

Przewodnik kupującego urządzenia smarujące

Innowacyjne rozwiązania dla rynku urządzeń smarujących



Zasoby dostępne w serwisie internetowym www.graco.com/lubrication:

- Literatura
- Podręczniki użytkownika
- Przewodnik kupującego
- Metody wymiany wiedzy o produktach
- Lokalizator dystrybutorów
- Nowości
- CIS

CIS, czyli system informacji dla klientów firmy Graco, to część serwisu internetowego, w której dystrybutorzy mogą błyskawicznie sprawdzać ceny, zamawiać produkty, weryfikować stan zamówień i składać nowe zamówienia. Dostęp do tych informacji wymaga podania numeru konta i poufnego hasła.

Znalezienie najbliższego autoryzowanego dystrybutora urządzeń smarujących firmy Graco:

Telefon: +32 (89) 770 700

Faks: +32 (89) 770 777

Spis treści

Systemy branży hydraulicznej	
Matrix® 3	4-7
Pompy olejowe i pakiety	
Skrócone przewodniki	8-9
Fast-Ball® 1:1.....	10
Mini Fire-Ball® 225, Fire-Ball 300, Fire-Ball 425	11-12
Akcesoria do pomp olejowych	13-15
NXT™ High-Flo® i NXT Dura-Flo®.....	16-17
Pompy smarownicze i pakiety	
Skrócone przewodniki	18-19
Mini Fire-Ball 225, 50:1	20
Fire-Ball 300, 15:1 — 50:1	21-23
Fire-Ball 425, 10:1 — 50:1 — 75:1; Bulldog 3:1.....	24-25
Akcesoria do pomp smarowniczych	26-27
NXT Check-Mate®	28
Pompy transferowe	
Pompy pneumatyczne z podwójną membraną.....	29
Fast-Flo® (stal nierdzewna)	30-31
Elektryczne pompy olejowe i paliwowe	
Elektryczne systemy dozowania Hurricane™	32
Elektryczne systemy dozowania APEX™.....	33-34
Pompy transferowe paliwa GTP10 i GTP12	35
Specjalistyczne pakiety pomp	
Pakiety dot. pojazdów dostarczających smary i gruntowania/zabezpieczenia przed rdzą.....	36-37
Systemy spryskiwaczy szyb przednich i dozowania płynu chłodzącego	38
Hydrauliczne pompy olejowe i smarownicze	
Pompy Dyna-Star®, Power-Star™ i Viscount® II	39-40
Ręcznie obsługiwane pompy olejowe i smarownicze oraz pakiety	
Dozowanie oleju i smaru	41
Transport cieczy.....	42
Bębny do nawijania węży	
Poradnik doboru	43
Bębny do nawijania węży LD, SD, XD, 700 i 750	44-50
Pakiety bębnowe	51
Akcesoria	52-53
Konsole dozowania	
Konsole wielostanowiskowe i dystrybutor oleju.....	54
Mierniki dozujące i zawory sterujące	
Mierniki elektryczne wbudowane i LD, SD, EM6 oraz EM12	55-59
Mierniki mechaniczne	60
Akcesoria	61
Zawory sterujące i dozujące SDV15, XDV20, Pro-Shot™ i Accu-Shot™	62-64
Smarownice ręczne	
Smarownice, akcesoria i złącza	65-67
Pakiety regeneracji materiału	
Oil King™, Coolant King™, Oil Ace™ i akcesoria.....	68-71
Węże, złącza i akcesoria	71-77
Masowe dozowanie materiału	
Pakiety zbiornikowe	78
Indeks	79-83

Matrix® 3

Systemy branży hydraulicznej

Zautomatyzowane, bezprzewodowe śledzenie dozowania oleju i monitorowanie zbiornika z materiałem

Mierniki dozowania, oprogramowanie i urządzenia bezprzewodowe śledzą historię dozowania i monitorują poziomy olejów na bazie ropy naftowej, olejów syntetycznych i środków przeciw zamarzaniu.

Właściwości i zalety

- Komunikacja bezprzewodowa, dostęp do mierników i informacje o poziomie w zbiorniku ułatwiają śledzenie funkcjonowania całego obiektu.
- Dostosuj produkt do potrzeb swojej firmy, wybierając jedną z trzech platform produktowych (Basic, Professional i Premier) zależnie od wielkości obiektu.
- Wielopoziomowe zabezpieczenia chroniące własność.
- Precyzyjny pomiar i regulacja materiału gwarantuje maksymalne zyski i eliminuje ryzyko wyczerpania najważniejszych składników.
- Interfejsy ADP oraz Reynolds & Reynolds zapewniają bezpieczny, niezawodny przesył danych między bazą danych Matrix a oprogramowaniem do zarządzania sprzedażą.

Typowe zastosowania

- Dilerzy samochodów
- Obsługa floty o dużym obciążeniu
- Warsztaty konserwujące sprzęt terenowy
- Smarowanie urządzeń przemysłowych

Standardowo obsługiwane płyny

- Oleje na bazie ropy naftowej i oleje syntetyczne
- Środki przeciw zamarzaniu

Funkcje aplikacji Matrix

Funkcja	Basic	Professional	Premier
Maksymalna liczba modułów nadawczo-odbiorczych	1	2	8
Maksymalna liczba mierników	30	100	300
Maksymalna liczba monitorów zbiorników	0	12	50
Obsługiwane połączenia sieciowe z komputerami PC klientów	0	6	300
Liczba użytkowników	250	500	1000
Śledzenie dozowania według numeru zlecenia	X	X	X
Śledzenie dozowania według pracownika technicznego			X
Śledzenie dozowania według numeru pojazdu			X
Powiadomienia e-mail o poziomie w zbiorniku		X	X
Współpraca z interfejsem zewnętrznym		X	X
Interfejs z certyfikatem ADP®			X
Interfejs z certyfikatem Reynolds®			X

Żadna platforma Matrix nie ogranicza ilości materiału



Oprogramowanie Premier
256634



Miernik Matrix
256282



Moduł nadawczo-odbiorczy
257464



Monitor poziomy w zbiorniku
256285



Regulacja powietrza pompy
247436

DO SPRZEDAŻY TYLKO AUTORYZOWANYM DYSTRYBUTOROM

Matrix® 3

Systemy branży hydraulicznej

Wymagania dotyczące działania oprogramowania

Oprogramowanie Matrix można skonfigurować na autonomicznym komputerze PC lub w środowisku sieciowym obejmującym wiele komputerów PC. Oprogramowanie nie jest zgodne z komputerami Apple® i nie jest dostępne w wersji dla systemu operacyjnego Apple®. Poniżej wymieniono wymagania dla serwera i klienta Matrix oraz komputerów PC używanych w warsztacie.

Wymagania dotyczące serwera

- System operacyjny Windows® XP Professional lub Vista®
- Procesor Pentium® 4 lub lepszy
- Szybkość procesora co najmniej 3,0 GHz
- Pamięć RAM co najmniej 1 GB
- Napęd CD-RW lub DVD/RW
- Konfiguracja portu szeregowego dla złącza RS422 (1) i USB (1)

Komputery PC klientów

- System operacyjny Windows® XP Professional lub Vista®
- Procesor Pentium® 4 lub lepszy
- Szybkość procesora co najmniej 2,0 GHz
- Pamięć RAM co najmniej 1 GB

Podręczniki użytkownika oprogramowania

Basic.....	313104
Professional.....	313106
Premier.....	313108
ADP.....	313112
Reynolds & Reynolds.....	313114

Komunikacja radiowa

(mierniki, moduły nadawczo-odbiorcze, monitory poziomu w zbiornikach, regulacja powietrza pompy)

Opis	Wydajność
Komunikacja radiowa	Bezpośrednie modulowanie nośnej sekwencją kodową 2,4 GHz
Zasięg komunikacji radiowej	Na otwartej przestrzeni: 91 do 152 m (300 do 500 stóp); z przeszkodami: 76 do 91 m (250 do 300 stóp)
Zakres temperatur dla komunikacji radiowej	-40°C do 85°C (-40°F do 185°F)
Certyfikaty	FCC, Industry Canada (IC), C-Tick, CE

Informacje wymagane do zamówienia

Oprogramowanie systemu	
256634	Płyta CD z oprogramowaniem Premier (z interfejsem zewnętrznym)
256635	Płyta CD z oprogramowaniem Professional
256636	Płyta CD z oprogramowaniem Basic
256637	Oprogramowanie Premier z interfejsem ADP
256638	Oprogramowanie Premier z interfejsem Reynolds & Reynolds
Moduł nadawczo-odbiorczy i sprzęt połączenia	
257464	Moduł nadawczo-odbiorczy z uniwersalnym złączem zasilania
255731	Konwerter USB/RS422
15T999	Kabel USB 45 cm
15T998	Kabel USB 91 cm
119572	Kabel RS422 (rolka 304 m)



257464

Dane techniczne modułu nadawczo-odbiorczego i sprzętu połączenia

Waga.....	454 g (1,0 lb)
Zasilacz.....	100–240 V, 50/60 Hz do podłączonego transformatora 12 VDC
Instrukcja.....	313008

Matrix® 3

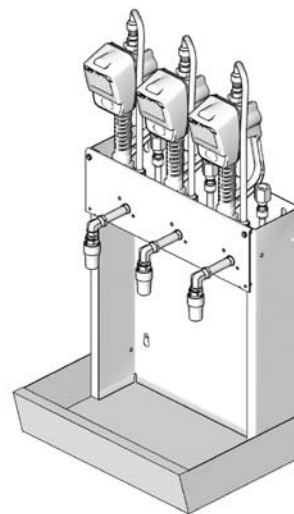
Systemy branży hydraulicznej

Miernik Matrix i akcesoria

Elektroniczny miernik Matrix z przedłużaczem (19 l/min lub mniej)		
256282	Połączenie obrotowe npt(f) 1/2 cala, sztywny przedłużacz i standardowa automatyczna, bezkroplowa, szybko zamykająca dysza oleju	
256482	Połączenie obrotowe npt(f) 1/2 cala, elastyczny przedłużacz i standardowa automatyczna, bezkroplowa, szybko zamykająca dysza oleju	
256483	Połączenie obrotowe npt(f) 1/2 cala, przedłużacz do smaru przekładniowego i standardowa dysza szybko zamykająca	
256484	Połączenie obrotowe npt(f) 1/2 cala, sztywny przedłużacz i standardowa dysza szybko zamykająca dla środka przeciw zamarzaniu	
256485	Połączenie obrotowe npt(f) 1/2 cala, elastyczny przedłużacz i standardowa dysza szybko zamykająca dla środka przeciw zamarzaniu	
Elektroniczny miernik Matrix z przedłużaczem (53 l/min lub mniej)		
256486	Połączenie obrotowe npt(f) 1/2 cala, sztywny przedłużacz, duży przepływ i szybko zamykająca dysza oleju	
256487	Połączenie obrotowe npt(f) 1/2 cala, elastyczny przedłużacz, duży przepływ i szybko zamykająca dysza oleju	
256488	Połączenie obrotowe npt(f) 3/4 cala, sztywny przedłużacz, duży przepływ i szybko zamykająca dysza oleju	
257120	Połączenie obrotowe npt(f) 3/4 cala, elastyczny przedłużacz, duży przepływ i szybko zamykająca dysza oleju	
Pokrywy połączenia obrotowego		
15T366	Czarna pokrywa połączenia obrotowego (standardowy kolor z miernikiem)	
15T367	Czerwona pokrywa połączenia obrotowego	
15T368	Niebieska pokrywa połączenia obrotowego	
15T369	Zielona pokrywa połączenia obrotowego	
15T370	Żółta pokrywa połączenia obrotowego	
Akcesoria		
158750	61-litrowy i 208-litrowy uchwyt mocowania miernika	
249440	Uchwyt mocowania konsoli	
257539	Miernik Matrix do dyspozytora oleju (bez połączenia obrotowego i przedłużacza)	Instrukcja 313013
256719	Konsola dyspozytora oleju (kompletne urządzenie bez przewodów i mierników)	
255370	Zestaw dyspozytora oleju (złącza, dysze i przewody)	
257556	Zestaw modernizacyjny (montaż miernika Matrix w konsoli 222107)	
Zestawy filtrów dla mierników Matrix		
255885	Zestaw filtrów zawiera 10 filtrów/filtrów siatkowych (15M308), 10 podkładek dystansowych (15M309) oraz 10 pierścieni o okrągłym przekroju (15S332)	



Miernik Matrix 256282



Dyspozytor oleju

Komponenty zamawiane oddzielnie. Budowa kompletnej maszyny może wymagać dodatkowego zamówienia dyspozytora oleju 256719, zestawu 255370 (po jednym dla każdego miernika) oraz mierników Matrix (257539)

Specyfikacja techniczna

Zakres przepływu ⁽¹⁾	0,4 do 53 l/min (0,1 do 14 gpm)
Maksymalne ciśnienie robocze	103,4 bar (1500 psi)
Zakres roboczego ciśnienia cieczy	7–103 bar (0,7–10,3 MPa — 100–1500 psi)
Waga (z bateriami i sztywnym przedłużaczem dyszy)	2,75 kg (6,07 lb)
Jednostki miary	Programowalne w pintach, kwartach, galonach lub litrach
Wlot	3/4 cala–14 npt lub 1/2 cala–14 npt
Wylot	3/4 cala–16 gwint walcowy, piasta o-ring
Maksymalna wartość przyrządu sumującego	999 999 galonów lub litrów
Maksymalne rejestrowane dozowanie	999,9 jednostek
Maksymalna wstępnie ustawiana objętość	999,9 jednostek
Zakres temperatur przechowywania	-40–70°C (-40–158°F)
Zakres temperatur roboczych	-15–70°C (4–158°F)
Baterie	4 baterie alkaliczne AA lub 4 akumulatory litowe AA
Żywotność baterii ⁽²⁾	Wstępnie ustawione modele: sześć miesięcy; ręczne modele: rok
Części mokre	Aluminium, stal nierdzewna, PBT/PC, kauczuk nitylowy, stal węglowa
Zgodność materiału	Oleje na bazie ropy naftowej, oleje syntetyczne i środki przeciw zamarzaniu (niezgodne z paliwem i płynem do spryskiwaczy)
Utrata ciśnienia na mierniku ⁽¹⁾	12 bar (180 psi) przy 53 l/min (14 gpm)
Dokładność ⁽²⁾	±0,5%
Powtarzalność ⁽²⁾	±0,15%
Wymiary bez przedłużacza	33 cm x 9,5 cm x 14,6 cm (13 x 3,75 x 5,75 cala) (D x S x W)
Instrukcja	313046

1. Testowane z olejem 10W w temperaturze 21°C (70°F). Natężenia przepływu zależą od ciśnienia, temperatury i lepkości cieczy, złącza wlotu i typu dyszy.

2. Przy przepływie 9,5 l/min (2,5 gpm) w temperaturze 21°C (70°F) z olejem 10WT zmierzono 3,8 l (1 gal). Może być wymagana ponowna kalibracja.

Dokładność początkowa wynosi ±1,25%.

3. Średnie zużycie baterii alkalicznych (dołączonych); żywotność akumulatorów litowych AA jest dłuższa o 30–35%

Matrix® 3

Systemy branży hydraulicznej

Monitor poziomu w zbiorniku

Wybierz jedną metodę monitorowania poziomu dla każdego zbiornika na ciecz. Odczyty poziomu w zbiorniku są wykonywane automatycznie dla używanego i nowego oleju oraz produktów przeciw zamarzaniu.

Monitor poziomu w zbiorniku	
256285	Monitor poziomu w zbiorniku

Specyfikacja techniczna

Zakres ultradźwiękowego mierzenia głębokości zbiornika	0–9 m (0–30 stóp) (niezalecane dla zbiorników ciśnieniowych)
Dokładność pomiaru poziomu cieczy*	±0,5%
Waga	1,06 kg (2,34 lb)
Zakres temperatur roboczych	-30–50°C (-22–122°F)
Zakres temperatur roboczych dla komunikacji radiowej	-40–85°C (-40–185°F)
Zakres temperatur przechowywania	-40–85°C (-40–185°F)
Zakres temperatury otoczenia**	-30–50°C (-22–122°F)
Baterie	(2) 9VDC (tylko alkaliczne)
Zbiorniki pionowe	Maksymalna objętość: 999 999 galonów lub litrów; maksymalna wysokość: 9,1 m (360 cali — 30 stóp)
Zbiorniki cylindryczne	Maksymalna objętość: 999 999 galonów lub litrów; maksymalna średnica: 9,1 m (360 cali — 30 stóp)
Certyfikaty	FCC, Industry Canada (IC), C-Tick, CE
Instrukcja	312964

Uwaga: monitora poziomu zbiornika Matrix NIE wolno stosować z benzyną, olejem napędowym ani innymi łatwopalnymi cieczami oraz z cieczami, których temperatura samozapłonu jest niższa niż 215°C (419°F)

* Różnica między temperaturą powietrza wewnątrz zbiornika i na zewnątrz może wpływać na dokładność pomiaru poziomu cieczy

** Wyświetlacz nie działa w temperaturze poniżej 0°C (32°F)



Monitor poziomu w zbiorniku
256285

Regulacja powietrza pompy

Dla każdej pompy próżniowej jest wymagana jedna regulacja powietrza pompy. Dla bezpieczeństwa i większej ochrony regulacja powietrza pompy jest wręcz niezbędna — pozwala zmaksymalizować wydajność systemu zarządzania cieczą. Rozwiązanie zaprojektowano z myślą o dostarczaniu powietrza do pompy tylko wtedy, gdy system Matrix zezwala na dozowanie.

Regulacja powietrza pompy	
247435	Zawór 0,7 m³/min (23 scfm)
247436	Zawór 2,6 m³/min (93 scfm)

Specyfikacja techniczna

Zakres ciśnienia roboczego	1,7–10 bar (23–145 psi)
Maksymalny przepływ powietrza	247435: 23 SCFM (0,7 m³/min); 247436: 93 SCFM (2,6 m³/min)
Zasilacz	Napięcie sieciowe 120–240 VAC, elektrozawór 24 VDC
Moc wyjściowa	10–100 mW
Ampery	1 A
Częstotliwość	50/60 Hz
Zakres temperatur roboczych*	0–50°C (32–122°F)
Typ obudowy	NEMA (typ 3)
Waga	247435: 1,27 kg (2,8 lb); 247436: 1,5 kg (3,4 lb)
Instrukcja	312417

* Różnica między temperaturą powietrza wewnątrz zbiornika i na zewnątrz może wpływać na dokładność pomiaru poziomu cieczy.

Wyświetlacz nie działa w temperaturze poniżej 0°C (32°F).



Regulacja powietrza pompy
247436

Akcesoria zbiornika


Zestawy filtrów CleanLine	
248421	Zestaw filtra CleanLine™ 62 bar (900 psi) z mocowaniem do zbiornika (zawiera termiczny zawór bezpieczeństwa)
248418	Zestaw filtra CleanLine 62 bar (900 psi) z mocowaniem ściennym (zawiera termiczny zawór bezpieczeństwa)
248419	Zestaw filtra CleanLine 124 bar (1800 psi) z mocowaniem do zbiornika
248417	Zestaw filtra CleanLine 124 bar (1800 psi) z mocowaniem ściennym
Filtry zamienne	
15D702	Przykręcany filtr CleanLine 62 bar (900 psi)
119278	Element filtra CleanLine 124 bar (1800 psi)

Skrócony przewodnik po pompach olejowych

Specyfikacja techniczna i tabela doboru


Pompy i pakiety do oleju zasilane powietrzem

Podręczniki: Fast-Ball 307906, Fire-Ball 309869	Cykle na litr (galon)	Przepływ cieczy w l/min (gpm) przy 80 cyklach/min	Maksymalne ciśnienie cieczy w barach (psi)	Efektywna średnica silnika powietrznego w mm (calach)	Zakres robo- czego ciśnienia powietrza w barach (psi)	Przybliżone zużycie i przepływ powietrza przy ciśnieniu 7 bar (100 psi) oraz 80 cyklach/min	Zanurzone materiały	Wielkość otworu wlotowego powietrza	Wielkość otworu wlotowego płynu	Wielkość otworu wylotowe- go cieczy
---	--------------------------	--	---	--	--	--	------------------------	--	--	--

Fast-Ball, 1:1*										
	45,5 (10)	19 (5)	12,5 (180)	35,6 (1,4)	2,7–12,5 (40–180)	19 l/min (5 scfm)	stal węglowa, poliuretan	1/4 cala npt(f)	3/2 cala npt(f)	3/4 cala npt(f)


Długość linii#: do 30,5 m (100 stóp)
Roczne obciążenie: do 19 000 l (5000 galonów)

Punkty dozowania: 1 (nie zaleca się stosowania bębna do nawijania węża)
Typowe zastosowania: Stałe obciążenie, urządzenia konserwujące, dozowanie oleju silnikowego, automatyczny transport cieczy, płyny hydrauliczne

Mini Fire-Ball 225, 3:1										
	11,4 (43,5)	7,0 (1,84)	37 (540)	57,2 (2,25)	2,8–12 (40–180)	8,5 scfm przy 2,1 gpm, (0,241 m ³ /min przy 7,9 l/min)	Stal, kauczuk butadienowo-akry- lonitrylowy poliuretan, aluminium, Rulon®	3/8 cala npt(f)	3/2 cala npt(f)	1/2 cala npt(f)


Długość linii#: do 76,2 m (250 stóp)
Roczne obciążenie: do 24 602 l (6500 galonów)

Punkty dozowania: 1–2
Typowe zastosowania: Stałe obciążenie, urządzenia konserwujące, dozowanie oleju silnikowego, olej przekładniowy, automatyczny transport cieczy, płyny hydrauliczne

Fire-Ball 300, 5:1										
	8,6 (28,4)	9,3 (2,8)	62 (900)	76,2 (3)	2,8–12 (40–180)	27 scfm przy 3 gpm (0,765 m ³ /min przy 11,5 l/min)	Stal, poliuretan, aluminium, kauczuk butadienowo- akrylonitrylowy	3/8 npt(f)	3/2 npt(f)	1/2 npt(f)


Długość linii#: do 152,5 m (500 stóp)
Roczne obciążenie: do 114 000 l (30 000 galonów)

Punkty dozowania: 1–3
Typowe zastosowania: Stałe obciążenie, urządzenia konserwujące, dozowanie oleju silnikowego, olej przekładniowy, automatyczny transport cieczy, płyny hydrauliczne

Fire-Ball 425, 3:1										
	1,6 (6)	50,6 (13,4)	37 (540)	107,9 (4,25)	2,8–12 (40–180)	58 scfm przy 13,4 gpm (1,64 m ³ /min przy 50,6 l/min)	Stal, poliuretan, alumi- nium, nityl	1/2 cala npt(f)	3/2 cala npt(f)	3/4 cala npt(f)


Długość linii#: do 76,2 m (250 stóp)
Roczne obciążenie: ponad 114 000 l (30 000 galonów)

Punkty dozowania: 3–4
Typowe zastosowania: Duży przepływ, niskie ciśnienie, urządzenia konserwujące, dozowanie oleju silnikowego

Fire-Ball 425, 6:1										
	3,2 (12)	25,3 (6,6)	76 (1100)	107,9 (4,25)	2,8–12 (40–180)	49,5 scfm przy 6,8 gpm (0,334 m ³ /min przy 25,7 l/min)	Stal, poliuretan, alumi- nium, nityl	1/2 cala npt(f)	3/2 cala npt(f)	3/4 cala npt(f)

Długość linii#: do 152,5 m (500 stóp)
Roczne obciążenie: ponad 114 000 l (30 000 galonów)

Punkty dozowania: 3–4
Typowe zastosowania: Duży przepływ, średnie ciśnienie, urządzenia konserwujące, dozowanie oleju silnikowego, olej przekładniowy, automatyczny transport cieczy, płyny hydrauliczne

Fire-Ball 425, 10:1										
	5,2 (19,6)	15,4 (4,1)	124 (1800)	107,9 (4,25)	2,8–12 (40–180)	32 scfm przy 4,1 gpm (0,555 m ³ /min przy 15,4 l/min)	Stal, poliuretan, alumi- nium, nityl	1/2 cala npt(f)	3/2 cala npt(f)	3/4 cala npt(f)

Długość linii#: do 228,6 m (750 stóp)
Roczne obciążenie: ponad 114 000 l (30 000 galonów)

Punkty dozowania: 3–4
Typowe zastosowania: Duże odległości, urządzenia konserwujące, dozowanie oleju silnikowego, olej przekładniowy, automatyczny transport cieczy, płyny hydrauliczne

* W sprawie długości linii lub rozmiarów rur należy skonsultować się z lokalnym, autoryzowanym przedstawicielem firmy Graco

Skrócony przewodnik po pompach olejowych

Specyfikacja techniczna i tabela doboru



Instrukcje obsługi można znaleźć w informacjach wymaganych do zamówienia NXT	Wydajność na cykl	Wyjście przy 60 CPM* l/min (gpm)	Maksymalne ciśnienie cieczy w barach (psi)	Wielkość silnika	Maksymalne ciśnienie powietrza na wejściu w barach (psi)
--	-------------------	----------------------------------	--	------------------	--

Dura-Flo, 6:1

	1000 cm ³	65,9 (17,4)	42,7 (620)	NXT 3400	7 (100)
--	----------------------	-------------	------------	----------	---------

Długość linii#: do 152,5 m (500 stóp)

Roczne obciążenie: ponad 114 000 l (30 000 galonów)

Punkty dozowania: 3–4 (równocześnie)

Typowe zastosowania: Wysokie ciśnienie, duża objętość oleju silnikowego i przekładniowego, automatyczny transport cieczy, płyny hydrauliczne

Dura-Flo, 10:1

	1000 cm ³	65,9 (17,4)	81,3 (1180)	NXT 6500	7 (100)
--	----------------------	-------------	-------------	----------	---------

Długość linii#: do 228,6 m (750 stóp)

Roczne obciążenie: ponad 114 000 l (30 000 galonów)

Punkty dozowania: 3–4 (równocześnie)

Typowe zastosowania: Wysokie ciśnienie, duża objętość oleju silnikowego i przekładniowego, automatyczny transport cieczy, płyny hydrauliczne

Dura-Flo, 12:1 ze stali węglowej lub Dura-Flo, 12:1 ze stali nierdzewnej

	580 cm ³	34,8 (9,2)	82,1 (1190)	NXT 3400	7 (100)
--	---------------------	------------	-------------	----------	---------

Długość linii#: do 304,8 m (1000 stóp)

Roczne obciążenie: ponad 114 000 l (30 000 galonów)

Punkty dozowania: 2–3 (równocześnie)

Typowe zastosowania: Wysokie ciśnienie, duża objętość oleju silnikowego i przekładniowego, automatyczny transport cieczy, płyny hydrauliczne

Dura-Flo, 23:1

	580 cm ³	34,8 (9,2)	118,9 (1725)	NXT 6500	7 (100)
--	---------------------	------------	--------------	----------	---------

Długość linii#: do 304,8 m (1000 stóp)

Roczne obciążenie: ponad 114 000 l (30 000 galonów)

Punkty dozowania: 2–3

Typowe zastosowania: Wysokie ciśnienie, duża objętość oleju silnikowego i przekładniowego, automatyczny transport cieczy, płyny hydrauliczne

High-Flo, 3,5:1

	2000 cm ³	119,2 (31,5)	24,1 (350)	NXT 3400	7 (100)
--	----------------------	--------------	------------	----------	---------

Długość linii#: do 76,2 m (250 stóp)

Roczne obciążenie: ponad 114 000 l (30 000 galonów)

Punkty dozowania: 4–5

Typowe zastosowania: Przesyłanie dużej objętości oleju silnikowego i przekładniowego, automatyczny transport cieczy, płyny hydrauliczne

High-Flo, 4,5:1

	1500 cm ³	87,8 (23,2)	31 (450)	NXT 3400	7 (100)
--	----------------------	-------------	----------	----------	---------

Długość linii#: do 137,1 m (450 stóp)

Roczne obciążenie: ponad 114 000 l (30 000 galonów)

Punkty dozowania: 4–5

Typowe zastosowania: Przesyłanie dużej objętości oleju silnikowego i przekładniowego, automatyczny transport cieczy, płyny hydrauliczne

High-Flo, 6:1

	2000 cm ³	119,2 (31,5)	34 (500)	NXT 6500	5,2 (75)
--	----------------------	--------------	----------	----------	----------

Długość linii#: do 152,5 m (500 stóp)

Roczne obciążenie: ponad 114 000 l (30 000 galonów)

Punkty dozowania: 4–5

Typowe zastosowania: Przesyłanie dużej objętości oleju silnikowego i przekładniowego, automatyczny transport cieczy, płyny hydrauliczne



*Graco zaleca stosowanie maksymalnie 20 cykli/min w przypadku doprowadzania # W sprawie długości linii lub rozmiarów rur należy skonsultować się z lokalnym, autoryzowanym przedstawicielem firmy Graco

Fast-Ball® 1:1

Pneumatyczne pompy tłokowe i pakiety dla oleju

Właściwości i zalety

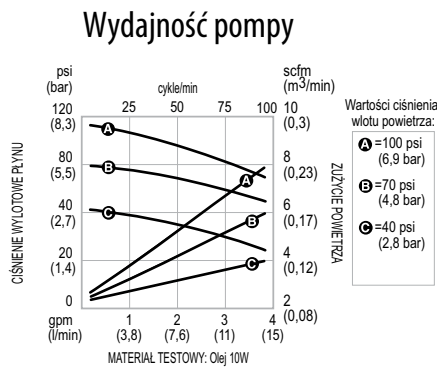
- Konstrukcja rzędowa pozwala zminimalizować liczbę części i zużycie pompy
- Silnik powietrzny z mechanizmem różnicowym gwarantuje płynne pompowanie
- Pompa dwustronnego działania zapewnia niezawodną wydajność

Typowe zastosowania

- Transport środka smarującego
- Handel pojazdami
- Handel maszynami
- Centra szybkiego smarowania
- Zakłady obsługi flot
- Punkty serwisowe
- Obiekty przemysłowe
- Pojazdy dostarczające smary
- Górnictwo

Standardowo obsługiwane płyny

- Oleje na bazie ropy naftowej i oleje syntetyczne



222602

239702

222103

222104

222051

Informacje wymagane do zamówienia

Pakiet	Niemierzone dozowanie	Jednostki amerykańskie/metryczne Mierzone dozowanie	Montowane na korku	Montowane na korku	Uniwersalne
Wielkość zbiornika	200 l (55 galonów)	200 l (55 galonów)	200 l (55 galonów)	1040 l (275 galonów)	Uniwersalne
Nr pakietu	222602	239702	222103	222104	222051
Pompa	222103	222103	222103	222104	222051
Zestaw dozowania	218115	239703	—	—	—
Zespół regulatora	218316	218316	—	—	—
Wąż	109125	—	—	—	—
Długość węża	1,8 m (6 stóp)	—	—	—	—
Reduktor korka	222308	222308	222308	222308	—
Instrukcja	307637	307637	307906	307906	307906

Mini Fire-Ball® 225, Fire-Ball 300 i Fire-Ball 425

Zasilane powietrzem pompy tłokowe i pakiety dla oleju

Właściwości i zalety

- Konstrukcja niekorodującego silnika powietrznego gwarantuje dużą żywotność (elementy metalowe wykonano ze stali nierdzewnej, aluminium i chromu)
- Brak punktów styčných metal-metal przekłada się na dłuższy czas pracy pompy i gwarantując niezawodności w trudnych środowiskach
- Pompa dwustronnego działania zapewnia niezawodną wydajność
- Mniej ruchomych części to mniejsze wymagania w zakresie konserwacji i niższy koszt posiadania
- Odkryty otwór wydechu umożliwia ciągłą pracę bez ryzyka oblodzenia

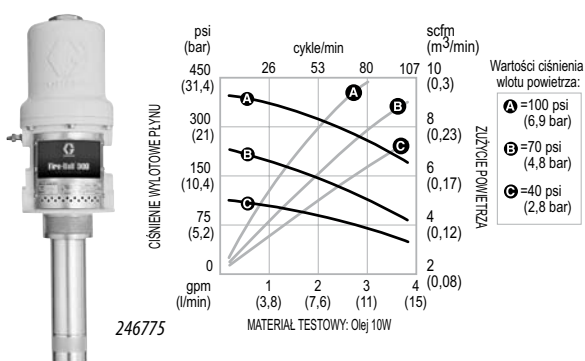
Typowe zastosowania

- Średnia lub niska objętość i ciśnienie transportowanego środka smarującego
- Handel pojazdami
- Handel maszynami
- Centra szybkiego smarowania i punkty serwisowe
- Zakłady obsługi flot
- Obiekty przemysłowe
- Pojazdy dostarczające smary
- Górnictwo

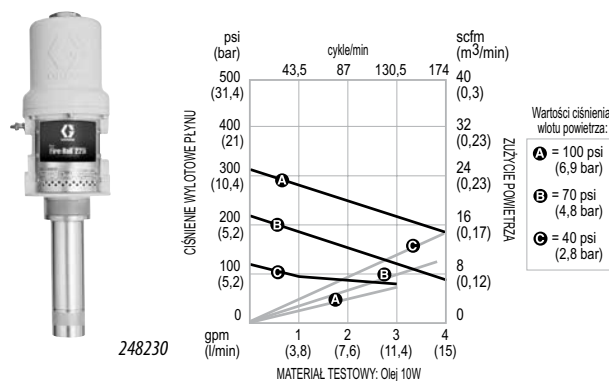
Standardowo obsługiwane płyny

- Oleje na bazie ropy naftowej i oleje syntetyczne

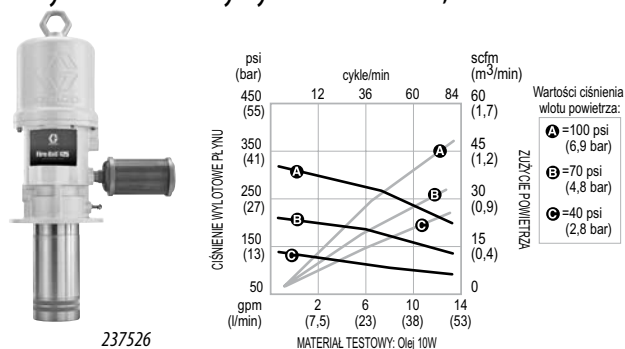
Wykres charakterystyki Fire-Ball 300, 5:1



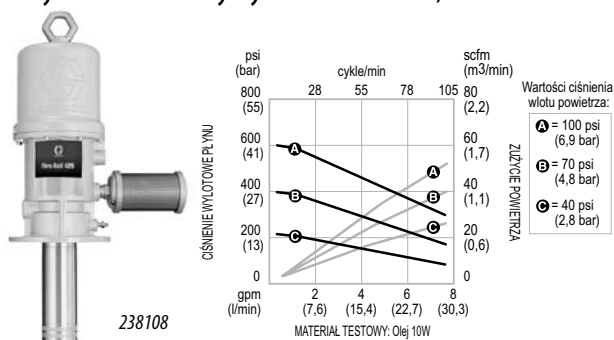
Wykres charakterystyki Mini Fire-Ball 225, 3:1



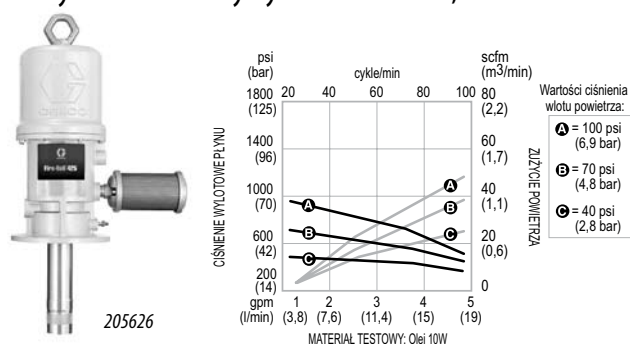
Wykres charakterystyki Fire-Ball 425, 3:1



Wykres charakterystyki Fire-Ball 425, 6:1



Wykres charakterystyki Fire-Ball 425, 10:1



Mini Fire-Ball® 225, Fire-Ball 300 i Fire-Ball 425

Zasilane powietrzem pompy tłokowe i pakiety dla oleju

Uniwersalne zasilanie



Montowane na korku



Montowane na pokrywie



Przenośne

Informacje wymagane do zamówienia Mini Fire-Ball 225 i Fire-Ball 300

Pakiety	Przenośne	Montowane na pokrywie		Montowane na korku		Uniwersalne
		60 l (16 galonów)	200 l (55 galonów)	200 l (55 galonów)	1040 l (275 galonów)	
Wielkość zbiornika	60 l (16 galonów)	60 l (16 galonów)	200 l (55 galonów)	200 l (55 galonów)	1040 l (275 galonów)	Uniwersalne
Pakiet Mini Fire-Ball 225, 3:1	246903⁽⁴⁾	246904⁽⁴⁾	246906⁽⁴⁾	246907^{(3),(4)}	246907^{(3),(4)}	248230^{(3),(4)}
Pompa Mini Fire-Ball, 225 3:1	248097 ^{(1),(3)}	248097 ^{(1),(3)}	248097 ^{(1),(3)}	248097 ^{(1),(3)}	248097 ^{(1),(3)}	246775
Pakiet Fire-Ball 300, 5:1	225728^{(2),(4)}	225094^{(3),(4)}	225642^{(3),(4)}	225640^{(3),(4)}	225931^{(3),(4)}	225852^{(3),(4)}
Pompa Fire-Ball 300	203872	203872	203857	204254	222087	203876
Zestaw złączka dozowanie/wąż	237075	222063	222063	222063	222063	222062
Wąż do cieczy	1,8 m x 12,7 mm (6 stóp x 1/2 cala)	1,8 m x 12,7 mm (6 stóp x 1/2 cala)	1,8 m x 12,7 mm (6 stóp x 1/2 cala)	1,8 m x 12,7 mm (6 stóp x 1/2 cala)	1,8 m x 12,7 mm (6 stóp x 1/2 cala)	0,5 m x 9,5 mm (1,5 stopy x 1/2 cala)
Wąż do powietrza	—	1,8 m x 9,5 mm (6 stóp x 3/8 cala)	1,8 m x 9,5 mm (6 stóp x 3/8 cala)	1,8 m x 9,5 mm (6 stóp x 3/8 cala)	1,8 m x 9,5 mm (6 stóp x 3/8 cala)	0,5 m x 9,5 mm (1,5 stopy x 1/2 cala)
Regulator powietrza	224512	224512	224512	—	—	—
Pokrywa	204574	204574	200326	—	—	—
Podstawa z kółkami samonastawnymi	203622	—	—	—	—	—
Reduktor korka dla 300, 5:1	—	—	—	222308	222308	—
Podręcznik 225, 3:1	309868	309868	309868	309868	309868	309868
Podręcznik 300, 5:1	307884	307883	307883	307883	307883	306520

⁽¹⁾ 248097 zawiera przewód ssący (15CS02) i reduktor korka (222308)

⁽²⁾ W razie konieczności należy użyć zestawu instalacyjnego 9,5 mm (3/8 cala) (224512)

⁽³⁾ W razie konieczności należy użyć regulatora powietrza 9,5 mm (3/8 cala) (109075); regulator należy zamówić osobno

⁽⁴⁾ Dla systemów mierzonego dozowania należy osobno zamówić odcięcie niskiego poziomu 203688 (3/2 cala NPT)

Informacje wymagane do zamówienia Fire-Ball 425

Pakiety	Montowane na pokrywie	Montowane na korku	Uniwersalne zasilanie	Montowane na ścianie
Wielkość zbiornika	200 l (55 galonów)	200 l (55 galonów)	Uniwersalne	Uniwersalne
Pakiet Fire-Ball 425, 3:1	—	—	—	244846⁽³⁾
Pompa Fire-Ball 425, 3:1	—	—	—	237526
Pakiet Fire-Ball 425, 6:1	—	—	—	244628⁽³⁾
Pompa Fire-Ball 425, 6:1	—	—	—	238108
Pakiet Fire-Ball 425, 10:1	225782^{(1),(2)}	225786^{(1),(2)}	225853^{(1),(2)}	244847
Pompa Fire-Ball 425, 10:1	222065	222095	205626	205626
Zestaw wąż/złącze	222066	222066	222068	222068
Wąż do cieczy	1,8 m x 19,05 mm (6 stóp x 3/4 cala)	1,8 m x 19,05 mm (6 stóp x 3/4 cala)	0,5 m x 19,05 mm (1,5 stopy x 3/4 cala)	0,5 m x 19,05 mm (1,5 stopy x 3/4 cala)
Wąż do powietrza	1,8 m x 12,7 mm (6 stóp x 1/2 cala)	1,8 m x 12,7 mm (6 stóp x 1/2 cala)	0,5 m x 12,7 mm (1,5 stopy x 1/2 cala)	0,5 m x 12,7 mm (1,5 stopy x 1/2 cala)
Pokrywa	200326	—	—	—
Regulator filtra	—	—	—	217072
Zawór odcinający dopływ powietrza	—	—	—	110225
Zawór odcinający dopływ cieczy	—	—	—	108537
Uchwyt do montażu ściennego	—	—	—	238245
Instrukcja	307883		306520	309351

⁽¹⁾ W razie konieczności należy użyć regulatora powietrza 12,7 mm (1/2 cala) (104266) i wskaźnika ciśnienia powietrza (100960); oba elementy należy zamówić osobno — więcej informacji w sekcji poświęconej akcesoriom montażowym

⁽²⁾ Dla systemów mierzonego dozowania należy osobno zamówić odcięcie niskiego poziomu (203688) — więcej informacji w sekcji poświęconej akcesoriom montażowym

⁽³⁾ Zawiera pompę oraz regulator filtra (217072), zestaw węża i złącza (222068), zawór odcinający dopływ powietrza (110225), zawór odcinający dopływ cieczy (108537), uchwyt do montażu ściennego (238245)

Akcesoria do pomp olejowych

Pneumatyczne pompy tłokowe i pakiety dla oleju

Zestawy węży i złączy dla pomp Mini Fire-Ball 225, 3:1 i Fire-Ball 300, 5:1	
222062	0,5 m (18 cali) do połączenia z rurami zamontowanych na ścianie pomp Mini Fire-Ball 225, 3:1 i Fire-Ball 300, 5:1. Zawiera wąż powietrza (204560) z kolaniem połączenia obrotowego (155494), wąż cieczy (220598) z kolaniem połączenia obrotowego (155470). Instrukcja obsługi 306520.
222063	1,8 m (6 stóp) dla mocowanych na zbiorniku pomp Mini Fire-Ball 225, 3:1 i Fire-Ball 300, 5:1. Zawiera wąż powietrza (203320) z kolaniem połączenia obrotowego (155494), wąż cieczy (220591) z kolaniem połączenia obrotowego (155470). Instrukcja obsługi 307883.
Zestawy dozowania dla pomp Mini Fire-Ball 225, 3:1 i Fire-Ball 300, 5:1	
237075	1,8 m (6 stóp) dla przenośnych smarownic zasilanych pompą Fire-Ball 300, 5:1. Zawiera wąż cieczy (220591) i zawór oleju przekładniowego SDMS (255349). Instrukcja obsługi: 307884.
Zestawy węży i złączy dla pomp Fire-Ball 425, 3:1, 6:1 i 10:1	
222068	0,5 m (18 cali) do połączenia z rurami zamontowanych na ścianie pomp Fire-Ball 425, 10:1. Zawiera wąż powietrza (218093) z kolaniem połączenia obrotowego (155470), wąż cieczy (109108) z kolaniem połączenia obrotowego (160327). Instrukcja obsługi: 306520.
238246	0,6 m (24 cale) do połączenia z rurami zamontowanych na ścianie pomp Fire-Ball 425, 3:1 i 6:1. Zawiera wąż powietrza (218093) z kolaniem połączenia obrotowego (155470), wąż cieczy (238247) z kolaniem połączenia obrotowego (160327).
222066	1,8 m (6 stóp) dla mocowanych na zbiorniku pomp Fire-Ball 425, 10:1. Zawiera wąż powietrza (205418) z kolaniem połączenia obrotowego (155470), wąż cieczy (109105) z kolaniem połączenia obrotowego (160327). Instrukcja obsługi: 307883.
Zestawy ssące	
236054	Zestaw ssący 1,8 m (6 stóp) dla zbiorników 200 l (55 galonów). Zawiera: rurkę zbiornika 200 l (55 galonów), reduktor korka i 1,8 m (6 stóp) węża cieczy 3/4 cala z tuleją 3/4 cala (śr. wewn.) x 3/2 cala pasującą do każdej uniwersalnej pompy olejowej Graco. Umożliwia stosowanie pomp Fast-Ball 1:1, Mini Fire-Ball 225, 3:1, Fire-Ball 300, 5:1 lub Fire-Ball 425, 10:1 z bębniami. Uchwyty ściennie należy zamówić osobno. W przypadku mierzenia cieczy należy stosować łącznie z odcięciem niskiego poziomu (203688). Instrukcja obsługi: 308335.
Pokrywy zbiorników	
200326	Pokrywa dla zbiorników 200 l (55 galonów) z otwieranym dekletem. Należy stosować z pompą Mini Fire-Ball 225, 3:1, Fire-Ball 300, 5:1 lub Fire-Ball 425, 10:1. Dla pomp mocowanych do pokrywy i używających korka należy stosować reduktor 160754.
204574	Pokrywa dla zbiorników 60 l (16 galonów) lub 32 kg (70 lb) z otwieranym dekletem. Mocowanie pomp Fast-Ball 1:1, Mini Fire-Ball lub Fire-Ball.
222058	Pokrywa dla kubków 20 l (5 galonów). Mocowanie pomp Fast-Ball 1:1, Mini Fire-Ball 225, 3:1, Fire-Ball 300, 5:1 i 15:1. Reduktor korka (222308) i płyta reduktora korka (160754) są sprzedawane osobno.
160754	Płyta reduktora korka dla pokryw 200 l (55 galonów) lub 60 l (16 galonów). Mocowana do pokrywy zbiornika 200 l (400 lb — 55 galonów), zbiornika 60 l (120 lb — 16 galonów) lub kubka 20 l (5 galonów) i przekształcająca mocowanie w standardowy otwór z korkiem 2 npt. Umożliwia stosowanie pomp mocowanych do korka z pokrywami zbiorników.
Uchwyty montażu ściennego	
203987	Dla uniwersalnych pomp Fast-Ball 1:1, Mini Fire-Ball 225, 3:1, Fire-Ball 300, 5:1 i Fire-Ball 425, 10:1. Zaciskany na uniwersalnej rurze pompy.
238245	Przeznaczony do stosowania z pompami Fire-Ball 425, 3:1, 6:1 i 10:1. Mocowany bezpośrednio do kołnierza pompy.
236778	Przeznaczony do stosowania z pompami Fire-Ball 425, 3:1, Dyna-Star 1/4:1 i Power-Star 1:1. Zaciskany na rurze pompy i zapewniający mocowanie do powierzchni ściany za pomocą kołnierza.
Zaciski	
203156	Zacisk pompy otwartego zbiornika. Mocowany do boku zbiornika z otwieranym dekletem i pompy dowolnej wielkości za wyjątkiem Fire-Ball 425, 3:1.
210880	Zacisk pompy otwartego zbiornika dla pomp Fire-Ball 300, 5:1 i Fire-Ball 425, 10:1. Zaciskany na rurze pompy i mocowany do dziobu otwartego zbiornika.
Narzędzia do obsługi silników powietrznych Fire-Ball	
207579	Kombinerki
171818	Wskaźnik grzybkowy
168085	Narzędzie mocujące



200326



204574



160754



203987



203156



210880

Akcesoria do pomp olejowych

Pneumatyczne pompy tłokowe i pakiety

Wózki	
203650	Wózek na zbiorniki 20, 40 i 60 l (5, 10 i 16 galonów). Zbiorniki pasują do wgłębienia w podstawie. Obręcz zaciskowa przytwierdza zbiornik do wózka. W przypadku używania kubłów 20 l (5 galonów) należy stosować zacisk kubłów (159952).
222243	Wytrzymały wózek z kołami pneumatycznymi dla zbiorników 55 kg (120 lb). Służy do transportu sprzętu smarującego w trudnym terenie. Wymaga zestawu zabezpieczającego (222061).
111470	Wózek na zbiornik 200 l (55 galonów). Wytrzymały wózek zabezpiecza zbiornik 200 l (55 galonów) na obrotowej podstawie.
Przenośne podstawy	
205054	Obręcz na kółkach dla kubłów 20 l (5 galonów) (śr. wewn. 11,5 cala)
204144	Obręcz na kółkach dla zbiorników 40 i 60 l (10 i 16 galonów) (śr. wewn. 14 cali)
203622	Podstawa z kółkami samonastawnymi dla zbiorników 20, 40 i 60 l (5, 10 i 16 galonów)
Podnośnik zbiornika	
241663	Pneumatyczny podnośnik przyspieszający wymianę zbiornika 200 l (55 galonów). Maksymalna wysokość podnoszenia wynosi 100,3 cm (39,5 cala). Zawiera wspornik pokrywy (207562), podnośnik zbiornika (204385) i zestaw regulacji powietrza (207561).
Przewody ssące do pompy	
238592	Dla mocowanych do pokrywy 60 l (16 galonów) pomp Fast-Ball 1:1, Mini Fire-Ball 225, 3:1, Fire-Ball 300, 5:1 i Fire-Ball 425, 10:1. Dla wszystkich aktualnych modeli produktów należy stosować reduktor korka 222308. Zawiera przedłużacz (191126) 0,36 m (14,5 cala) i dolne podkładki dystansowe (110127).
238593	Dla mocowań pokrywy 200 l (55 galonów). Zawiera przedłużacz (191128) 0,55 m (21,75 cala) i dolne podkładki dystansowe (110127).
238595	Dla mocowań do korka 200 l (55 galonów) pomp Fast-Ball 1:1, Mini Fire-Ball 225, 3:1, Fire-Ball 300, 5:1 i Fire-Ball 425, 10:1. Dla wszystkich aktualnych modeli produktów należy stosować reduktor korka 222308. Zawiera przedłużacz (191130) 0,66 m (26 cali) i dolne podkładki dystansowe (110127).
238596	Dla mocowań do korka 1100 l (275 galonów). Zawiera przedłużacz (191131) 0,91 m (36 cali) i dolne podkładki dystansowe (110127).
15C502	Uniwersalna rura dolna 1,5 cala przeznaczona dla pojemników o długości 0,51–1,04 m (20–41 cali)
Reduktory korków	
222308	Dla pomp Fast-Ball 1:1; Mini Fire-Ball 225, 3:1; Fire-Ball 300, 5:1 i Fire-Ball 425, 10:1. Umożliwia bezpośrednie mocowanie wszystkich pomp Fast-Ball 1:1, Mini Fire-Ball 225, 3:1, Fire-Ball 300, 5:1 i Fire-Ball 425, 10:1 uniwersalnej długości i przedłużonych w standardowym korku zbiornika 2 npt.
238125	Dla pomp Mini Fire-Ball 225, 3:1; Fire-Ball 300, 5:1 i Fire-Ball 425, 10:1. Zawiera obustronnie zaczepianą tuleję (191075), wąż 30 cm x 3/8 cala (238370) oraz reduktor 90° 3/8 cala (155494) do mocowania uniwersalnych pomp do zbiorników (szczegółowe informacje można znaleźć w opisie 308403).
214583	Dla pomp Fast-Flo 1:1; umożliwia bezpośrednie mocowanie pełnowymiarowej pompy do standardowego korka zbiornika 2 npt. Dostarczany wraz ze złączem tulejowym (172405).
187754	Acetalowy reduktor korka zawiera śrubę skrzydełkową (100220) (dla pompy podkładu gruntowego Fire-Ball 300, 15:1 ze stali nierdzewnej).
176684	Reduktor korka dla zestawu ssącego (203992). Zawiera śrubę skrzydełkową (100220).
Uszczelnione reduktory korka (zapobiegają dostawianiu się deszczówki i innych płynów do zbiornika w sytuacji, gdy pompa pracuje na świeżym powietrzu).	
204076	Uszczelniony reduktor korka dla pełnowymiarowej pompy Fire-Ball z korkiem 53,9 mm (2,125 cala) oraz pompy Mini Fire-Ball 225, 3:1 (średnica 65 cm — 2,140 cala)
224579	Uszczelniony reduktor korka dla pomp Fire-Ball uniwersalnej długości; średnica 66 cm (2,159 cala) (nie pasuje do pompy Mini Fire-Ball 225, 3:1 ani starszych pomp z dolnym zaworem wlotowym).
217359	Uszczelniony reduktor korka dla pomp Fast-Flo; może być stosowany z zestawem ssącym 236054
Odcięcia niskiego poziomu (zapobiegają dostaniu się powietrza do pompy przez zamknięcie wlotu w momencie wyczerpania cieczy zasilającej pompę, mogą być stosowane z zestawem węża ssącego lub standardowym przewodem ssącym bez zmiany długości przewodu).	
203688	Odcięcia niskiego poziomu dla pomp Fast-Ball i Fire-Ball zaprojektowane z myślą o uniwersalności i współpracy z przedłużaczem przewodu ssącego zasilającego otwory; zastępują rozdzielający przewód ssący; wlot 1,5 npt (f); wysokość 76 mm (3 cale).



Akcesoria do pomp olejowych

Pneumatyczne pompy tłokowe i pakiety

Zestawy termicznych zaworów bezpieczeństwa (zawierają zawory, węże i mocowania)	
235998	Termiczny zawór bezpieczeństwa pompy Mini Fire-Ball 225, 3:1 o maksymalnym ciśnieniu znamionowym 41 bar (600 psi)
237893	Termiczny zawór bezpieczeństwa pomp Fire-Ball 300, 5:1 i Fire-Ball 425, 6:1 o maksymalnym ciśnieniu znamionowym 62 bar (900 psi)
248296	Termiczny zawór bezpieczeństwa pomp Fire-Ball 300, 5:1 i Fire-Ball 425, 6:1 o maksymalnym ciśnieniu znamionowym 62 bar (900 psi). (Taki sam jak 237893, ale bez reduktora korka i połączenia obrotowego. Zawiera wąż 1,8 m).
237601	Termiczny zawór bezpieczeństwa pompy Fire-Ball 425, 3:1 o maksymalnym ciśnieniu znamionowym 41 bar (600 psi)
240429	Termiczny zawór bezpieczeństwa pompy Fire-Ball 425, 10:1 o maksymalnym ciśnieniu znamionowym 110 bar (1600 psi)
248324	Termiczny zawór bezpieczeństwa pompy Fire-Ball 425, 10:1 o maksymalnym ciśnieniu znamionowym 110 bar (1600 psi). (Taki sam jak 240429, ale bez reduktora korka i połączenia obrotowego. Zawiera wąż 1,8 m).
238899	Termiczny zawór bezpieczeństwa pompy membranowej o maksymalnym ciśnieniu znamionowym 10,4 bar (150 psi)
112353	Termiczny zawór bezpieczeństwa pompy membranowej dla dozowania paliwa o maksymalnym ciśnieniu znamionowym 3,4 bar (50 psi); tylko zawór



108458

Upustowe zawory odcięcia powietrza (maksymalne ciśnienie znamionowe 17,4 bar — 250 psi); końcówki żeńskie	
110223	6,4 mm (1/4 cala)
110224	9,5 mm (3/8 cala)
110225	12,7 mm (1/2 cala)
110226	19,1 mm (3/4 cala)



240417

Zawory odcięcia cieczy (maksymalne ciśnienie znamionowe 138 bar — 2000 psi). Do izolowania przewodów dozowania oleju.	
108458	12,7 mm (1/2 cala)
240418	9,5 mm (3/8 cala)
108537	19,1 mm (3/4 cala)
110314	25,4 mm (1 cal)

240417 Filtr siatkowy cieczy typu T z siatką 60; ciśnienie robocze 51 bar (750 psi). Zapobiega dostawianiu się obcych materiałów do linii dozowania. Nie należy stosować dla przewodów smaru. Złącze obrotowe 1/2 cala npt(f) x otwory 1/2 cala npt(m).

Zamienna siatka sitka dla 240417		
3 elementy zamienne	25 elementów zamiennych	Siatka
238433	238434	Siatka 40
238431	238432	Siatka 60 (standardowa)
238429	N/D	Siatka 100



101078

Filtr siatkowy Y o maksymalnym ciśnieniu roboczym 28 bar (400 psi) filtruje materiał przed doprowadzeniem do pompy. Siatka 20.		
Filtr siatkowy Y	Siatki zamienne	Wlot/wylot
101078	180199	3/4 npt(f) na obu końcach
110877	110906	1/2 npt(f) na obu końcach
110878	110907	1 npt(f) na obu końcach

Akcesoria montażowe						
Pompa	Fast-Ball 1:1	Mini Fire-Ball 225, 3:1	Fire-Ball 300, 5:1	Fire-Ball 425, 3:1	Fire-Ball 425, 6:1	Fire-Ball 425, 10:1
Reduktor korka	222308	222308	222308	N/D‡	N/D‡	222308
Zestaw węży łączącego	222118	222062	222062	238246 60,9 cm (24 cale)	238246 60,9 cm (24 cale)	222068
	45,7 cm (18 cali)	45,7 cm (18 cali)	45,7 cm (18 cali)			222066
	222119	222063	222063			182,8 cm (72 cale)
	182,8 cm (72 cale)	182,8 cm (72 cale)	182,8 cm (72 cale)			182,8 cm (72 cale)
Uchwyt do montażu ściennego	203987	203987	203987	238245	238245	203987
Zestaw termicznego zaworu bezpieczeństwa	-	235998	237893	237601	240429	240429
Regulator i miernik powietrza	110147	109075	109075	104266/100960	104266/100960	104266/100960
Filtr powietrza	110146	106148	106148	106149	106149	106149
Smarownicza sprężonego powietrza	110148	214847	214847	214848	214848	214848
FRL*	110149	110150	110150	217072	217072	217072
Zawór odcinający dopływ przez przewód powietrza	110223	110224	110224	110225	110225	110225
Zawór odcinający dopływ cieczy	108537	108458	108458	108537	108537	108537
Filtr wylotu cieczy	240417	240417	240417	101078	112087	112087
Odciecisko niskiego poziomu	203688	203688	203688	203688	203688	203688
Zestaw węży ssącego	236054	236054	236054	N/D**	N/D**	

*Filtr, regulator, smarownicza i wskaźnik **Zalecany zestaw węży 3/2 cala, 1,8 m jako zestaw ssący ‡Muszą być zamontowane na ścianie lub na kolumnie



NXT™ High-Flo®

Pneumatyczne pompy tłokowe do oleju



Właściwości i zalety

- Szybko transportuje duże ilości oleju — dozuje do 117 litrów (31 galonów) oleju na minutę
- Testy wykazały, że projekt opracowany z myślą o wydłużeniu żywotności przekłada się na nieporównanie wyższą wydajność i trwałość niż w przypadku wszystkich pozostałych pomp na rynku
- Modele oferowane z intuicyjnym, łatwym w użyciu kontrolerem DataTrak™ umożliwiają diagnostykę pompy, śledzenie zużycia materiału i ochronę przed niekontrolowanym wzrostem parametrów
- Ogranicza zjawisko oblodzenia i emitowany hałas — nowy silnik powietrzny NXT pracuje nawet o 50% ciszej niż wcześniejsze modele

Typowe zastosowania

- Obiekty przemysłowe, gdzie konieczne jest dostarczanie płynu długimi rurami lub transport wielkich objętości do wielu punktów dozowania
- Zdalnie napełniane zbiorniki lub zasilanie zautomatyzowanego systemu smarowania
- Transport i dozowanie dużych ilości środka smarującego niezbędnego w procesie produkcji
- Kopalnie i budownictwo wymagające błyskawicznego napełniania cystern i konserwacji urządzeń pracujących w trudnym terenie

Numer pakietu z kontrolerem DataTrak	247888	247889	247892	247893	
Numer pakietu bez kontrolera DataTrak	24D602	24D603	24D606	24D607	
Dane techniczne pompy	Współczynnik	3,5:1	4,5:1	6:1	6:1
	Zamocowanie	Ścienne (255143)	Ścienne (255143)	Ścienne (255143)	Stojak (218742)
	Pompa z kontrolerem DataTrak i zestawem termicznego zaworu bezpieczeństwa	24D590	24D591	24D594	24D594
	Pompa bez kontrolera DataTrak i zestawu termicznego zaworu bezpieczeństwa	24D596	24D597	24D600	24D600
	Wydajność na cykl	2000 cm ³	1500 cm ³	2000 cm ³	2000 cm ³
	Wydajność przy 60 cyklach/min*	119,2 l/min (31,5 gpm)	87,8 l/min (23,2 gpm)	119,2 l/min (31,5 gpm)	119,2 l/min (31,5 gpm)
	Wielkość silnika	NXT 3400	NXT 3400	NXT 6500	NXT 6500
	Maksymalne ciśnienie cieczy	24,1 bar (350 psi)	31,0 bar (450 psi)	35,2 bar (500 psi)	35,2 bar (500 psi)
	Maksymalne ciśnienie wlotu powietrza	7 bar (100 psi)	7 bar (100 psi)	5,2 bar (75 psi)	5,2 bar (75 psi)
Podręczniki	Instrukcja do systemu	312862	312862	312862	312862
	Instrukcja do pompy	311211	311211	311831	311831
	Instrukcja do pompy dolnej	311690	311690	311832	311832
	Instrukcja do silnika	311238	311238	311238	311238
Wlot/ wylot	Rozmiar wlotu pompy	3/2 cala npt (f)	3/2 cala npt (f)	2 cala npt (f)	2 cala npt (f)
	Rozmiar wylotu pompy	1 cal npt (f)	1 cal npt (f)	2 cala npt (f)	2 cala npt (f)
Węże	Wąż powietrza 3/4 cala x 1,2 m	110048	110048	110048	110048
	Wąż do cieczy 1 cal x 1,8 m	115042	115042	247969	247969

*Firma Graco zaleca tempo 20 cykli/min lub mniejsze w przypadku doprowadzania

Wykresy charakterystyki

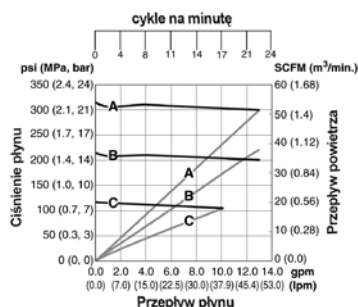
A = ciśnienie powietrza 7,0 bar (100 psi)
 B = ciśnienie powietrza 4,9 bar (70 psi)
 C = ciśnienie powietrza 2,8 bar (40 psi)

A = ciśnienie powietrza 7,0 bar (100 psi)
 B = ciśnienie powietrza 4,9 bar (70 psi)
 C = ciśnienie powietrza 2,8 bar (40 psi)

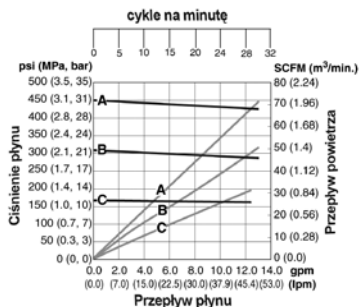
W roli cieczy testowej dla wszystkich pomp zastosowano olej 10W

A = ciśnienie powietrza 4,9 bar (70 psi)
 B = ciśnienie powietrza 3,7 bar (55 psi)
 C = ciśnienie powietrza 2,8 bar (40 psi)

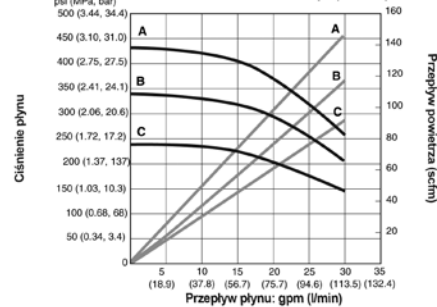
Silnik powietrzny NXT 3400 cm³, pompa High-Flo Lower 2000 cm³



Silnik powietrzny NXT 3400 cm³, pompa High-Flo Lower 1500 cm³



Silnik NXT 6500 z pompami dolnymi 2000 cm³



NXT™ Dura-Flo™

Pneumatyczne pompy tłokowe do oleju



Wykresy charakterystyki

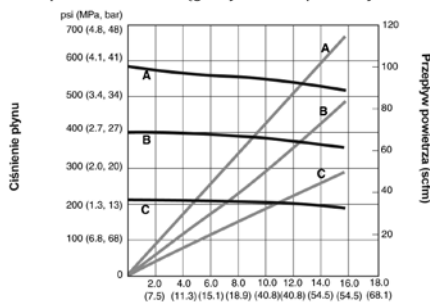
A = Ciśnienie powietrza 7 bar (100 psi) lub ciśnienie oleju hydraulicznego 105 bar (1500 psi)

B = Ciśnienie powietrza 4,9 bar (70 psi) lub ciśnienie oleju hydraulicznego 75 bar (1050 psi)

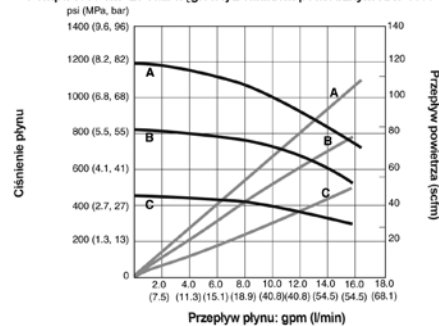
C = Ciśnienie powietrza 2,8 bar (40 psi) lub ciśnienie oleju hydraulicznego 42 bar (600 psi)

W roli cieczy testowej dla wszystkich pomp zastosowano olej 10W

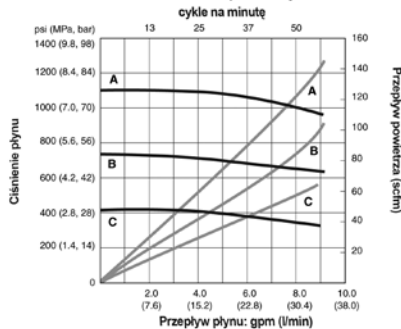
Pompa 1000 cm³ ze stali węglowej z silnikiem powietrznym NXT 3400



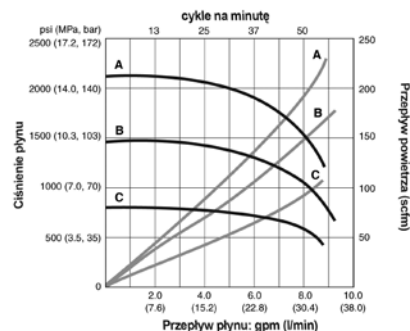
Pompa 1000 cm³ ze stali węglowej z silnikiem powietrznym NXT 6500



Dura-Flo 2400 z silnikami powietrznymi NXT 3400



Dura-Flo 2400 z silnikami powietrznymi NXT 6500



Numer pakietu z kontrolerem DataTrak		247890	247894	247891	247895
Numer pakietu bez kontrolera DataTrak		24D604	24D608	24D605	—
Dane techniczne pompy	Współczynnik	6:1	10:1	12:1	23:1
	Zamocowanie	Ścienne (255143)	Ścienne (255143)	Ścienne (255143)	Ścienne (255143)
	Pompa z kontrolerem DataTrak i zestawem termicznego zaworu bezpieczeństwa	24D592	24D595	24D593	—
	Pompa bez kontrolera DataTrak i zestawu termicznego zaworu bezpieczeństwa	24D598	24D601	24D599	—
	Wydajność na cykl	1000 cm ³	1000 cm ³	580 cm ³	580 cm ³
	Wydajność przy 60 cyklach/min*	65,9 l/min (17,4 gpm)	65,9 l/min (17,4 gpm)	34,8 l/min (9,2 gpm)	34,8 l/min (9,2 gpm)
	Wielkość silnika	NXT 3400	NXT 6500	NXT 3400	NXT 6500
	Maks. ciśnienie cieczy	4,3 bar (42,7 — 620 psi)	81,3 bar (1180 psi)	82,1 bar (1190 psi)	118,9 bar (1725 psi)
Maks. ciśnienie wlotu powietrza	7 bar (100 psi)	7 bar (100 psi)	7 bar (100 psi)	5,2 bar (75 psi)	
Podręczniki	Instrukcja do systemu	312862	312862	312862	312862
	Instrukcja do pompy	311833	311833	311826	311826
	Instrukcja do pompy dolnej	311717	311717	311825	311825
	Instrukcja do silnika	311238	311238	311238	311238
Wlot/ wylot	Rozmiar wlotu pompy	2 cale npt(f)	2 cale npt(f)	2 cale npt(f)	2 cale npt(f)
	Rozmiar wylotu pompy	3/2 cala npt(m)	3/2 cala npt(m)	3/2 cala npt(m)	3/2 cala npt(m)
Węże	Wąż powietrza 3/4 cala x 1,2 m	110048	110048	110048	110048
	Wąż do cieczy 1 cal x 1,8 m	115042	115042	115042	115042

*Firma Graco zaleca tempo 20 cykli/min lub mniejsze w przypadku doprowadzania

Skrócony przewodnik po pompach smarowniczych

Specyfikacja techniczna i tabela doboru

Pneumatyczne pompy smarownicze i pakiety

Numer instrukcji	Natężenie przepływu przy stałym obciążeniu	Maksymalne ciśnienie cieczy	Efektywna średnica silnika powietrznego	Zakres pracy	Przybliżone zużycie powietrza	Zanurzone materiały	Wielkość otworu wlotowego powietrza	Wlot materiału	Wylot materiału
------------------	--	-----------------------------	---	--------------	-------------------------------	---------------------	-------------------------------------	----------------	-----------------



Mini Fire-Ball 225, 50:1

	0,15 kg/min (0,32 lb/min)	578 bar (8400 psi)	57,2 mm (2,25 cala)	3–10 bar (40–140 psi)	0,2 m ³ /min (7,3 scfm) przy 0,18 kg/min (0,41 lb/min) przy 7 bar (100 psi) przy 80 cyklach/min	Stal, uretan, aluminium, kauczuk butadienowo- akrylonitrylowy, mosiądz, etylen, Delrin®	3/8 cala npt(f)	Z rowkiem	1/4 cala npt(f)
--	------------------------------	-----------------------	------------------------	--------------------------	---	--	--------------------	-----------	--------------------

Podręcznik 309966

Długość linii†: do 30,5 m (100 stóp)
Roczne użycie: do 2268 kg (5000 lb)

Punkty dozowania: 1
Typowe zastosowania: małe punkty konserwacji



Fire-Ball 300, 50:1

	0,54 kg/min (1,19 lb/min)	580 bar (8400 psi)	76,2 mm (3 cale)	2,0–9,7 bar (30–140 psi)	0,645 m ³ /min (22,8 cfm) przy 7 bar (100 psi)	Stal węglowa, Delrin®, kauczuk butadienowo- akrylonitrylowy, poliuretan	3/8 cala npt(f)	Z rowkiem	1/4 cala npt(f)
--	------------------------------	-----------------------	---------------------	-----------------------------	--	---	--------------------	-----------	--------------------

Podręcznik 308883

Długość linii†: do 76,2 m (250 stóp)
Roczne użycie: do 4535 kg (10 000 lb)

Punkty dozowania: 1–2
Typowe zastosowania: smar pod wysokim ciśnieniem do 579 bar (8400 psi)



Fire-Ball 425, 50:1

	1,5 kg/min (3,35 lb/min)	517 bar (7500 psi)	108 mm (4,25 cala)	2,8–10,4 bar (40–150 psi)	0,54 m ³ /min (19 cfm) przy 4,8 bar (70 psi)	Stal węglowa, skóra	1/2 cala npt(f)	Z rowkiem	3/8 cala npt(f)
--	-----------------------------	-----------------------	-----------------------	------------------------------	--	---------------------	--------------------	-----------	--------------------

Podręcznik
306674/306982

Długość linii†: do 76,2 m (250 stóp)
Roczne użycie: 9072 kg (20 000 lb) lub większe

Punkty dozowania: 4 lub więcej
Typowe zastosowania: smar pod wysokim ciśnieniem do 517 bar (7500 psi)



Fire-Ball 425, 75:1

	0,88 kg/min (1,95 lb/min)	517 bar (7500 psi)	108 mm (4,25 cala)	2,8–7 bar (40–100 psi)	0,736 m ³ /min (26 cfm) przy 7 bar (100 psi)	Stal węglowa, skóra	1/2 cala npt(f)	Z rowkiem	3/8 cala npt(f)
--	------------------------------	-----------------------	-----------------------	---------------------------	--	---------------------	--------------------	-----------	--------------------

Podręcznik
308777/306982

Długość linii†: do 152,5 m (500 stóp)
Roczne użycie: 6804 kg (15 000 lb) lub większe

Punkty dozowania: 4 lub więcej
Typowe zastosowania: smar pod wysokim ciśnieniem do 517 bar (7500 psi)



Fire-Ball 300, 15:1

	3 l/min (0,7 gpm)	186 bar (2700 psi)	76 mm (3 cale)	2,8–12,5 bar (40–180 psi)	0,48 m ³ /min (17 cfm) przy 7 bar (100 psi)	Stal węglowa, aluminium, skóra, PTFE, guma	3/8 cala npt(f)	1 cal npt(f) Prosty wlot	1/4 cala npt(f)
--	----------------------	-----------------------	-------------------	------------------------------	---	--	--------------------	-----------------------------	--------------------

Podręcznik 306531

Długość linii†: do 76,2 m (250 stóp)
Roczne użycie: do 4535 kg (10 000 lb)

Punkty dozowania: 1–2
Typowe zastosowania: smar pod średnim ciśnieniem do 186 bar (2700 psi)



Fire-Ball 425, 10:1

	13 l/min (3,5 gpm)	124 bar (1800 psi)	108 mm (4,25 cala)	2,8–12,5 bar (40–180 psi)	0,37 m ³ /min (13 cfm) przy 7 bar (100 psi)	Stal, mosiądz, aluminium, skóra, kauczuk butadienowo- akrylonitrylowy	1/2 cala npt(f)	Z rowkiem	1 cal npt(f)
--	-----------------------	-----------------------	--------------------	------------------------------	---	---	--------------------	-----------	-----------------

Podręcznik 309407

Długość linii†: do 152,4 m (500 stóp)
Roczne użycie: 9072 kg (20 000 lb) lub większe

Punkty dozowania: 4 lub więcej
Typowe zastosowania: smar pod wysokim ciśnieniem do 124 bar (1800 psi)

* Nie zaleca się stosowania z bębnum do nawijania węża

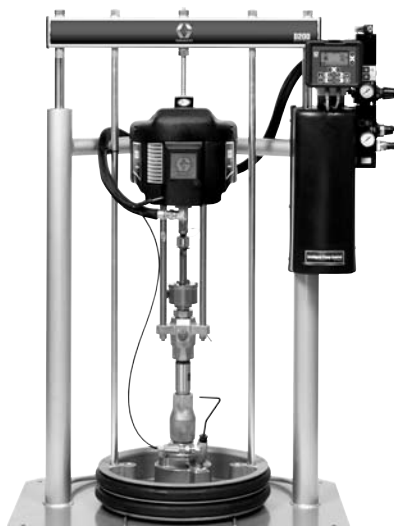
† W sprawie długości linii lub rozmiarów rur należy skonsultować się z lokalnym, autoryzowanym przedstawicielem firmy Graco

Skrócony przewodnik po pompach smarowniczych

Specyfikacja techniczna i tabela doboru



Mocowane do podłogi



Mocowanie RAM

Instrukcje można znaleźć w informacjach wymaganych do zamówienia NXT	Wydajność na cykl	Wydajność przy 60 cyklach/min* — kg/min (lb/min)	Maksymalne ciśnienie cieczy w barach (psi)	Wielkość silnika	Maksymalne ciśnienie powietrza na wejściu w barach (psi)
--	-------------------	--	--	------------------	--

Check-Mate, 14:1**

	500 cm ³	26,0 kg/min (57,0 lb/min)	96,5 bar (1400 psi)	NXT 3400	7 (100)
--	---------------------	------------------------------	------------------------	----------	---------

Długość linii#: do 30,5 m (100 stóp)
Roczne użycie: do 9072 kg (20 000 lb)

Punkty dozowania: 1
Typowe zastosowania: małe punkty konserwacji

Check-Mate, 26:1

	500 cm ³	26,0 kg/min (57,0 lb/min)	179,3 bar (2600 psi)	NXT 6500	7 (100)
--	---------------------	------------------------------	-------------------------	----------	---------

Długość linii#: do 76,2 m (250 stóp)
Roczne użycie: do 9072 kg (20 000 lb)

Punkty dozowania: 1–2 (równocześnie)
Typowe zastosowania: mniejsze ciągłe obciążenie, punkty konserwacji

Check-Mate, 29:1

	250 cm ³	13,0 kg/min (28,0 lb/min)	200 bar (2900 psi)	NXT 3400	7 (100)
--	---------------------	---------------------------	-----------------------	----------	---------

Długość linii#: do 76,2 m (250 stóp)
Roczne użycie: do 9072 kg (20 000 lb)

Punkty dozowania: 4 lub więcej
Typowe zastosowania: średnie ciągłe obciążenie, punkty konserwacji

Check-Mate, 55:1

	250 cm ³	13,0 kg/min (28,0 lb/min)	379,2 bar (5500 psi)	NXT 6500	7 (100)
--	---------------------	------------------------------	-------------------------	----------	---------

Długość linii#: do 76,2 m (250 stóp)
Roczne użycie: do 9072 kg (20 000 lb)

Punkty dozowania: 1–2 (równocześnie)
Typowe zastosowania: mniejsze ciągłe obciążenie, punkty konserwacji

Check-Mate, 63:1**

	100 cm ³	5,2 kg/min (11,4 lb/min)	310,3 bar (4500 psi)	NXT 3400	5,0 (72)
--	---------------------	-----------------------------	-------------------------	----------	----------

Długość linii#: 76,2 m (250 stóp)
Roczne użycie: do 9072 kg (20 000 lb)

Punkty dozowania: 1–2 (równocześnie)
Typowe zastosowania: mniejsze ciągłe obciążenie, punkty konserwacji

Check-Mate, 68:1**

	200 cm ³	10,4 kg/min (22,8 lb/min)	356,5 bar (5300 psi)	NXT 6500	5,4 (78)
--	---------------------	------------------------------	-------------------------	----------	----------

Długość linii#: do 152,5 m (500 stóp)
Roczne użycie: do 9072 kg (20 000 lb)

Punkty dozowania: 1–2 (równocześnie)
Typowe zastosowania: mniejsze ciągłe obciążenie, punkty konserwacji

*Firma Graco zaleca tempo 20 cykli/min lub mniejsze w przypadku doprowadzania.
**Pompa NXT Check-Mate jest dostępna ze stojakiem podłogowym lub w pakiecie RAM.
Więcej informacji można znaleźć w sekcji poświęconej pakietom NXT.

Mini Fire-Ball® 225, 50:1

Pneumatyczne pompy tłokowe i pakiety dla smaru

Właściwości i zalety

- Projekt niekorodującego silnika powietrznego zapewnia długą żywotność
- Pompa dwustronnego działania zapewnia płynny przepływ cieczy
- Solidna obudowa wlotu smaru wytrzymuje nawet najbardziej nieostryżną obsługę

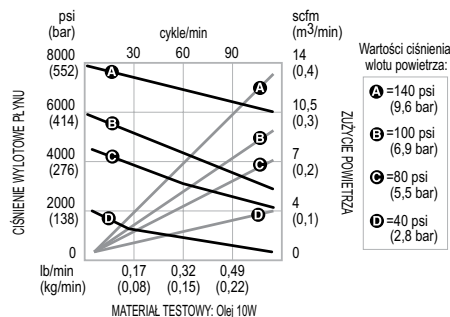
Typowe zastosowania

- Średnie lub wysokie ciśnienie, dozowanie małej lub średniej objętości smaru
- Handel pojazdami
- Handel maszynami
- Centra szybkiego smarowania i serwisowe
- Zakłady obsługi flot
- Pojazdy dostarczające smary
- Górnictwo
- Obiekty przemysłowe

Standardowo obsługiwane płyny

- Smar do klasy NLGI 2

Wydajność pompy



246910



246911



246913



246914



246915



246916



246917

Pompy smarownicze i pakiety

	Przenośny dozownik kubła	Stacjonarny dozownik kubła	Dozownik kubła mocowany do wózka	Stacjonarny pakiet zasilający	Przenośny pakiet z podstawą na kółkach samonastawnych	Przenośny pakiet z wózkiem dwukółowym	Stacjonarny pakiet zasilający
Wielkość zbiornika	Kubel 16 kg (35 lb)	Kubły 16 kg (35 lb) lub zbiornik 32 kg (70 lb)	Kubły 16 kg (35 lb) lub zbiornik 32 kg (70 lb)	55 kg (120 lb)	55 kg (120 lb)	55 kg (120 lb)	180 kg (400 lb)
Nr pakietu	246910 +	246911 +	246913 +	246914 +	246915 +	246916 +	246917 +
Tylko pompa	246909	246909	246909	246780	246780	246780	246781
Zbiornik	–	204134	204134	–	–	–	–
Płyta czołowa	220653	*	*	220654	220654	220654	223845
Zestaw dozowania	236058	236058	236058	222072	236058	236058	222072
Wąż do cieczy	3,7 m x 6,4 mm (12 stóp x 1/4 cala)	3,7 m x 6,4 mm (12 stóp x 1/4 cala)	3,7 m x 6,4 mm (12 stóp x 1/4 cala)	1,8 m x 6,4 mm (6 stóp x 1/4 cala)	3,7 m x 6,4 mm (12 stóp x 1/4 cala)	3,7 m x 6,4 mm (12 stóp x 1/4 cala)	1,8 m x 6,4 mm (6 stóp x 1/4 cala)
Wąż do powietrza	222059	204574	204574	1,8 m x 9,5 mm (6 stóp x 3/8 cala)	–	–	1,8 m x 9,5 mm (6 stóp x 3/8 cala)
Pokrywa	222059	204574	204574	204574	204574	204574	200326
Wózek	–	–	203650	–	203622	203650	–
Podręcznik	309967	309967	309967	309967	309967	309967	309967

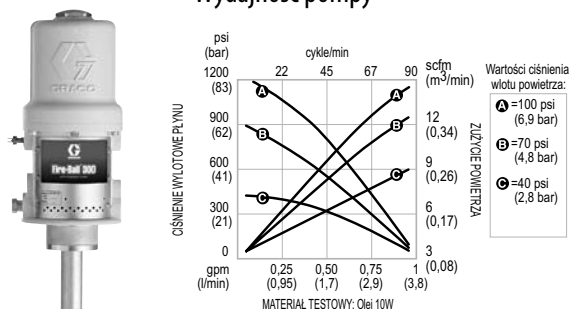
+ Regulator powietrza 3/8 cala (9,5 mm) (109075) należy zamówić osobno

* Płyta czołową (220653) dla kubłów 16 kg (35 lb) lub zbiornika 32 kg (70 lb) (220654) należy zamówić osobno

Fire-Ball® 300, 15:1

Pneumatyczne pompy tłokowe i pakiety dla smaru

Wydajność pompy



Pakiety dla zbiorników 16–180 kg (35–400 lb)

	Stacjonarny dozownik kubła	Stacjonarny dozownik zbiornika	Dozownik zbiornika mocowany do pokrywy
Wielkość zbiornika w kg (lb)	16 kg (35 lb)	55 kg (120 lb)	180 kg (400 lb)
Nr pakietu	222078	220170	220171
Tylko pompa	206405	206699	206700
Zestaw dozowania	222080	222081	222081
Wąż do cieczy	4,6 m x 9,5 mm (15 stóp x 3/8 cala)	7,6 m x 9,5 mm (25 stóp x 3/8 cala)	7,6 m x 9,5 mm (25 stóp x 3/8 cala)
Pokrywa zbiornika	222058	204574	200326
Instrukcja		307882	

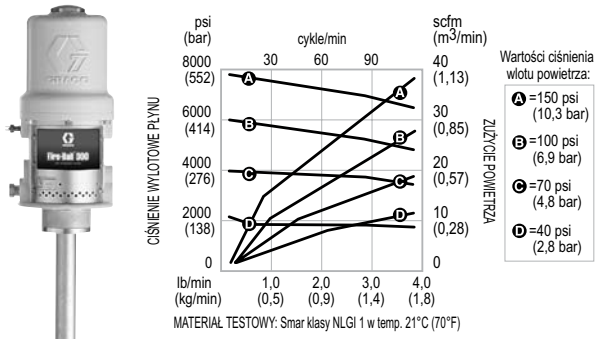


Pompy i pakiety do smarów zasilane powietrzem

Fire-Ball® 300, 50:1

Pneumatyczne pompy tłokowe i pakiety dla smaru

Wydajność pompy



Pompy 16–32 kg (35–70 lb) i pakiety

	Przenośny dozownik kubła	Stacjonarny dozownik kubła	Dozownik kubła mocowany do wózka	Mocowane do wózka zamknięcie kubła
Wielkość zbiornika	16 kg (35 lb)	16 lub 32 kg (35 lub 70 lb)	16 lub 32 kg (35 lub 70 lb)	16 kg (35 lb)
Nr pakietu	222069 *	225827 *	225773 *	226012 *
Pakiet do mierzenia**	245694	-	245695	-
Tylko pompa	239877	239877	239877	239877
Zestaw dozowania	222070	222070	222070	222070
Wąż do cieczy	3,7 m x 6,4 mm (12 stóp x 1/4 cala)	3,7 m x 6,4 mm (12 stóp x 1/4 cala)	3,7 m x 6,4 mm (12 stóp x 1/4 cala)	3,7 m x 6,4 mm (12 stóp x 1/4 cala)
Wąż do powietrza	-	-	-	-
Płyta czołowa	220653	†	†	-
Pokrywa	222059	204574	204574	-
Kabura	-	203976	203976	203976
Zbiornik	-	204134	204134	-
Wózek	-	-	203650	203650
Podnośnik	-	-	-	203664
Płyta induktora	-	-	-	204351
Instrukcja	307878	307878	307878	307878

* Regulator powietrza 9,5 mm (3/8 cala) (109075) należy zamówić osobno

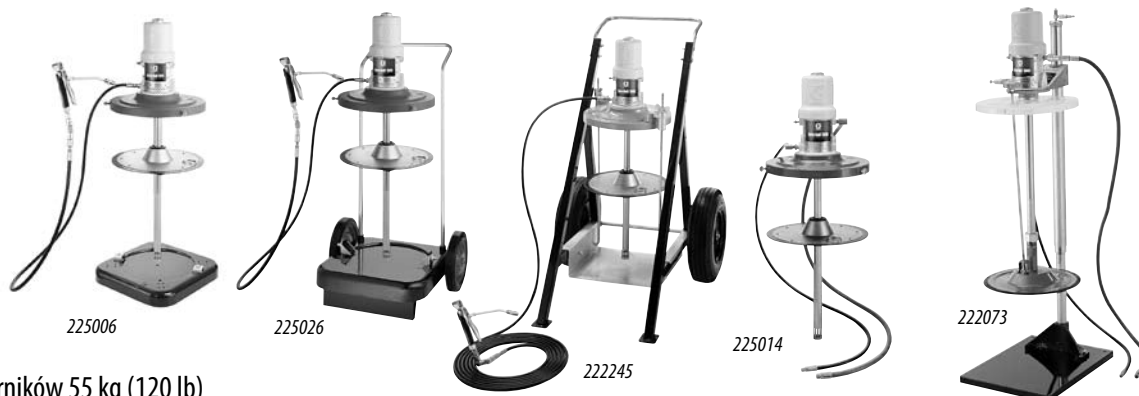
** Zestaw do odmierzenia smaru zawiera miernik Accu-Shot (233807) zamiast miernika Pro-Shot (242056)

† Płyta czołowa 220653 dla zbiorników 16 kg (35 lb) i płytę czołową 220654 dla zbiorników 32 kg (70 lb) należy zamówić osobno

Pompy i pakiety do smarów zasilane powietrzem

Fire-Ball® 300, 50:1

Pneumatyczne pompy tłokowe i pakiety dla smaru



Pakiety dla zbiorników 55 kg (120 lb)

	Przeñośny z podstawą na kółkach samonastawnych	Przeñośny z wózkiem dwukołowym	Przeñośny z wózkiem o dużej wytrzymałości	Zasilanie stacjonarne	Zasilanie stacjonarne z induktorem zamknięcia
Wielkość zbiornika w kg (lb)	55 (120)	55 (120)	55 (120)	55 (120)	55 (120)
Nr pakietu	225006 *	225026 *	222245 *	225014 *	222073 *
Pakiet do mierzenia	-	245696 **	-	-	-
Tylko pompa	239887	239887	239887	239887	239887
Zestawy do dozowania	222070		222383	222072	-
Wąż do cieczy	3,7 m x 6,4 mm (12 stóp x 1/4 cala)		7,6 m x 6,4 mm (25 stóp x 1/4 cala)	1,8 m x 6,4 mm (6 stóp x 1/4 cala)	1,8 m x 6,4 mm (6 stóp x 1/4 cala)
Wąż do powietrza	-	-	-	1,8 m x 9,5 mm (6 stóp x 3/8 cala)	1,8 m x 9,5 mm (6 stóp x 3/8 cala)
Płyta czołowa	220654	220654	220654	220654	-
Pokrywa	204574	204574	222060	204574	-
Kabura	203976	203976	-	-	-
Podstawa z kółkami samonastawnymi	203622	-	-	-	-
Wózek	-	203650	222243	-	-
Podnośnik	-	-	-	-	204121
Wsparcie pompy	-	-	-	-	222074†
Zestaw przytrzymujący	-	-	222061	-	-
Instrukcja	307878	307878	307878	307880	306523

* Należy stosować z regulatorem powietrza 9,5 mm (3/8 cala) (109075), który trzeba zamówić osobno

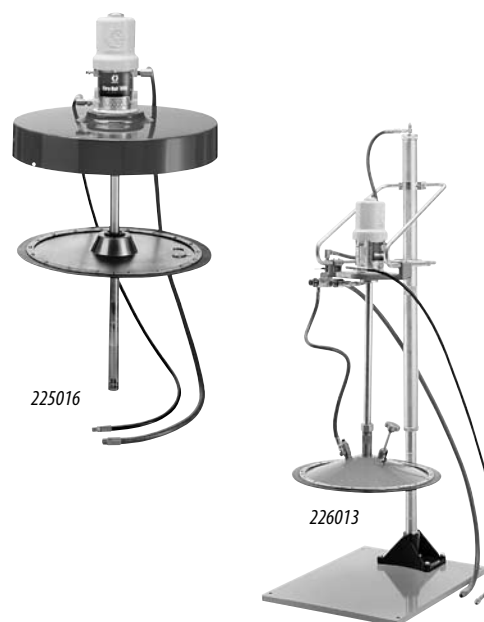
** Zestaw do odmierzania smaru zawiera miernik Accu-Shot (233807) zamiast miernika Pro-Shot (242056)

† Zestaw wsparcia pompy zawiera pokrywę ochronną, podstawę, płytę induktora oraz węże do cieczy i powietrza 1,8 m (6 stóp)

Pakiety dla zbiorników 180 kg (400 lb)

	Stacjonarne	Induktor zamknięcia
Wielkość zbiornika w kg (lb)	180 (400)	180 (400)
Nr pakietu	225016 *	226013 *
Tylko pompa	239888	239888
Zestaw węży i złącz	222072	204467
Wąż do cieczy	1,8 m (6 stóp) x 6,4 mm (1/4 cala)	1,8 m (6 stóp) x 6,4 mm (1/4 cala)
Wąż do powietrza	1,8 m (6 stóp) x 9,5 mm (3/8 cala)	1,8 m (6 stóp) x 9,5 mm (3/8 cala)
Płyta czołowa	223845	-
Pokrywa	200326	-
Wózek	-	204461
Podnośnik	-	204385
Płyta induktora	-	204353
Podstawa	-	205339
Instrukcja	307880	306556

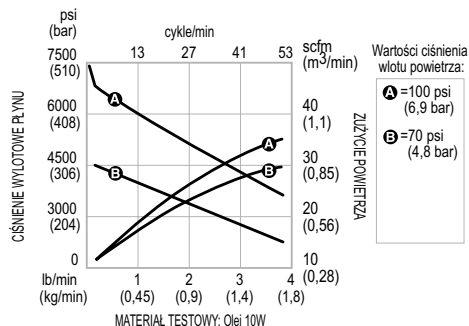
* Należy stosować z regulatorem powietrza 9,5 mm (3/8 cala) (109075), który trzeba zamówić osobno



Fire-Ball® 425, 10:1 i 50:1; Bulldog® 3:1

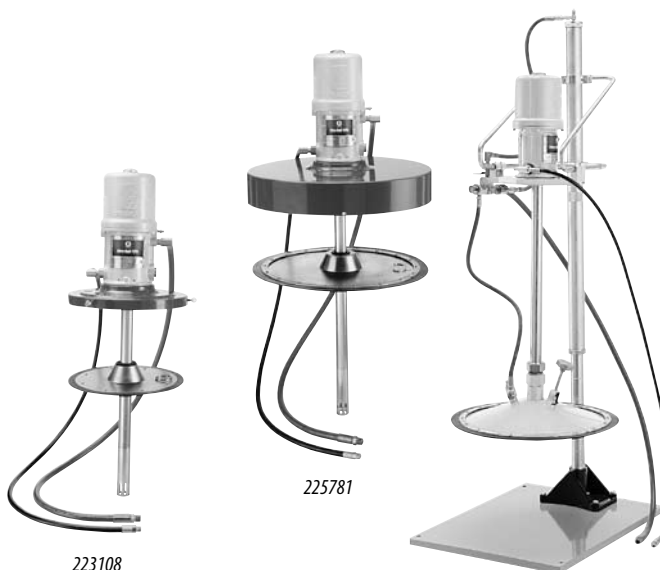
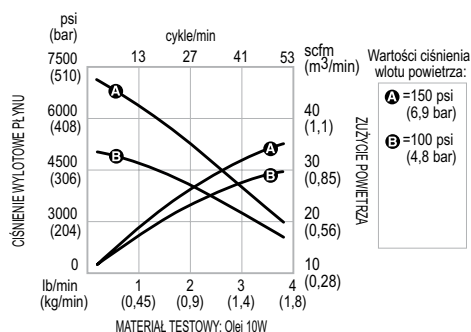
Pneumatyczne pompy tłokowe i pakiety dla smaru

Wydajność pompy Fire-Ball 425, 10:1



Tylko pompa Fire-Ball 425, 10:1	
Nr części	Zastosowanie
965129	180 kg (400 lb) zamknięte. Zawiera reduktor korka.
965124	Skrócone/universalne

Wydajność pompy Fire-Ball 425, 50:1



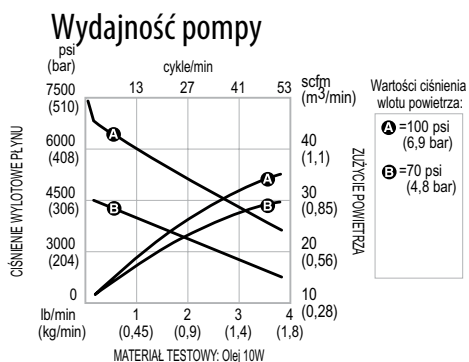
Pakiety dla zbiorników 56–180 kg (120–400 lb)

Opis	Zasilanie stacjonarne, 50:1	Zasilanie stacjonarne, 50:1	Zasilanie stacjonarne Induktor zamknięcia, 50:1	Pakiet RAM, 50:1	Bulldog (Sinker), 3:1
Wielkość zbiornika w kg (lb)	55 (120)	180 (400)	180 (400)	180 (400)	180 (400)
Numer pakietu	223108*	225781*	226018*	244905	244848
Numer pompy	205394	205395	205395	205395	205148
Zestaw węży do powietrza	222076	222076	205102	222076	208610/244658
Wąż do cieczy	1,8 m x 9,5 mm (6 stóp x 3/8 cala)	1,8 m x 9,5 mm (6 stóp x 3/8 cala)	1,8 m x 9,5 mm (6 stóp x 3/8 cala)	1,8 m x 9,5 mm (6 stóp x 3/8 cala)	1,8 m x 9,5 mm (6 stóp x 3/8 cala)
Wąż do powietrza	1,8 m x 12,7 mm (6 stóp x 1/2 cala)	1,8 m x 12,7 mm (6 stóp x 1/2 cala)	1,8 m x 12,7 mm (6 stóp x 1/2 cala)	1,8 m x 12,7 mm (6 stóp x 1/2 cala)	1,8 m x 12,7 mm (6 stóp x 1/2 cala)
Pokrywa	204574	200326**	–	–	–
Płyta czółowa	223344	223846	–	–	–
Wózek	–	–	204461	–	–
Podnośnik	–	–	204385	–	–
Płyta induktora	–	–	205699	–	222404
Podstawa	–	–	205339	–	–
Rama	–	–	–	207279	–
Regulator powietrza	–	–	–	244844	207651
Płyta reduktora	–	–	–	162225	–
Zestaw reduktorów	–	–	–	224266	–
Podręcznik	307880	307880	306556	309345	309345

* Należy stosować z regulatorem powietrza 12,7 mm (1/2 cala) (104266) i miernikiem (100960), które trzeba zamówić osobno
 Dla zestawów pomp Fire-Ball 425, 50:1 przeznaczonych do pojazdów dostarczających smary; patrz sekcja o wyspecjalizowanych pompach
 ** Dla pomp Fire-Ball 425 5:1, 10:1, 15:1 i 50:1

Fire-Ball® 425, 75:1

Pneumatyczne pompy tłokowe i pakiety dla smaru



Zestawy dla zbiorników 16–180 kg (35–400 lb)

Opis	Mocowanie do pokrywy	Mocowanie do pokrywy	Induktor	Rama	Długość kubła	Korek lub pokrywa
Wielkość zbiornika w kg (lb)	55 (120)	180 (400)	180 (400)	180 (400)	16/32 kg (35/70 lb)	180 (400)
Numer pakietu	244635*	244636*	244637*	244906	-	-
Numer samej pompy	239729	239730	239730	239730	239731	239730
Zestaw węża i złącza	222076	222076	205102	222076	-	-
Pokrywa zbiornika	204574	200326	-	-	204574	-
Płyta czołowa	223344	223846	-	-	**	-
Wózek	-	-	204461	-	-	-
Podnośnik	-	-	204385	-	-	-
Podstawa	-	-	205339	-	-	-
Induktor	-	-	205699	-	-	-
Rama	-	-	-	207279	-	-
Regulator powietrza	-	-	-	244844	-	-
Płyta reduktora	-	-	-	162225	-	-
Zestaw reduktorów	-	-	-	224266	-	-
Podręcznik	307880	307880	306556	309345	-	-

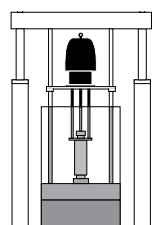
*Należy stosować z regulatorem powietrza 12,7 mm (1/2 cala) (104266) oraz wskaźnikiem (100960), które trzeba zamówić osobno**, 16 kg (35 lb): 220653; 32 kg (70 lb): 223344 • Informacje na temat pakietów do pojazdów dostarczających smary można znaleźć w sekcji poświęconej pompom i pakietom specjalistycznym

Zestawy RAM

Opis	Fire-Ball 300, 50:1	Fire-Ball 425, 75:1	Fire-Ball 425, 50:1	Fire-Ball 425, 10:1	3:1 Bulldog Ram, zbiornik 181 kg (400 lb)**
Pakiet systemu	*	244906	244905	*	244641
Sama pompa	239888	239730	205395	965129	205148
Rama	207279	207279	207279	207279	207279
Zestaw mocowania pompy	247336	247337	247337	247337	-
Zestaw reduktorów	224267	224266	224266	niepotrzebne	-
Regulator i miernik powietrza	203716	244844	244844	207468	207651
Zestaw uszczelki pokrywy ramy	247335	247335	247335	247335	224829
Wąż powietrza 3/4 cala x 1,8 m	-	-	-	-	208610
Wąż cieczy 1 cal x 1,8 m	-	-	-	-	244658

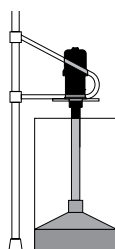
*Poszczególne komponenty należy zamawiać osobno **Zacisk zbiornika: 206537

Systemy zbiorników



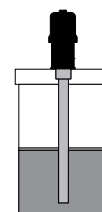
Mocowanie ramy

- Zasilanie pod ciśnieniem pomp dużych objętości
- Wyjątkowo lepki smar
- Ograniczenie strat
- Czysta i wygodna metoda wymiany zbiornika



Mocowanie induktora

- Ograniczenie strat
- Czysta i wygodna metoda wymiany zbiornika



Mocowanie pokrywy i płyta czołowa

- Ekonomiczne



Akcesoria

Pneumatyczne pompy tłokowe i pakiety dla smaru

Zestawy dozowania, węży i złączy	
Wartość znamionowa 276–345 bar (4000–5000 psi) dla pompy Portable Fire-Ball 300, 50:1 lub Mini Fire-Ball 225, 50:1	
222080	Dla pompy Fire-Ball 300, 15:1. Zawiera: wąż cieczy 4,6 m (15 stóp) x 9,5 mm (3/8 cala) (109165), zawór dozowania smaru (242056), połączenie obrotowe typu Z (202577), zamknięty nypel 9,5 mm (3/8 cala) (156849), nypel szybkozłączny (169971), szybkozłącze powietrza (110198) oraz regulator powietrza 9,5 mm (3/8 cala) (110234).
222081	Dla pompy Fire-Ball 300, 15:1. Zawiera: wąż cieczy 7,6 m (25 stóp) x 9,5 mm (3/8 cala) (109167), zawór dozowania smaru (242056), połączenie obrotowe typu Z (202577), zamknięty nypel 9,5 mm (3/8 cala) (156849), nypel szybkozłączny (169971), szybkozłącze powietrza (110198) oraz regulator powietrza 9,5 mm (3/8 cala) (110234).
236058	Dla pompy Mini Fire-Ball 225, 50:1. Zawiera: wąż cieczy 3,6 m (12 stóp) (109151), złącze powietrza (208536), nypel powietrza (169971), zawór dozowania smaru (242056), uchwyt pistoletu (188843) oraz połączenie obrotowe typu Z (202577).
222070	Dla pompy Fire-Ball 300, 50:1. Zawiera: wąż cieczy 3,6 m (12 stóp) (109151), złącze powietrza (208536), nypel powietrza (169971), zawór dozowania smaru (242056) oraz połączenie obrotowe typu Z (202577). Instrukcja obsługi 307878.
222383	Dla urządzeń przenośnych zasilanych przez pompy Mini Fire-Ball 225, 50:1 lub Fire-Ball 300, 50:1. Zawiera: zestaw dozowania, zawór dozowania smaru (242056), wąż cieczy 7,6 m (25 stóp) (109054), złącze powietrza (208536), nypel powietrza (169971) oraz połączenie obrotowe typu Z (202577). Instrukcja obsługi 307878.
Zestawy węży i złączy	
Wartość znamionowa 345 bar (5000 psi) dla pomp Fire-Ball 300, 50:1 mocowanych do stacjonarnych zbiorników	
222072	Zestaw węży i złączy. Zawiera: wąż powietrza 1,8 m (6 stóp) (203320) z kolanem obrotowym (155494) oraz wąż cieczy 1,8 m (6 stóp) (109150) z kolanem obrotowym (155541). Instrukcja obsługi 307880.
Wartość znamionowa 276 bar (4000 psi) dla pomp Fire-Ball 425, 50:1 mocowanych do stacjonarnych zbiorników	
222076	Zestaw węży i złączy. Zawiera: wąż powietrza 1,8 m (6 stóp) (205418) z kolanem obrotowym (155470) oraz wąż cieczy 1,8 m (6 stóp) (109163) z kolanem obrotowym (155494). Instrukcja obsługi 307880.
Reduktory korków	
239965	Dla pomp Fire-Ball 425, 50:1 i 75:1, śr. wewn. 1,65 cala
239966	Dla pomp Fire-Ball 300, 15:1 i 50:1
Zestaw reduktorów Lincoln-Graco	
241246	Dla pompy Fire-Ball 300, 50:1 zastępującej pompę Lincoln Series 20
Akcesoria mocowania do kołnierza dla pomp Fire-Ball	
948393	Reduktor kołnierza (męski) Fire-Ball 300
948392	Reduktor kołnierza (męski) Fire-Ball 425
512874	Złącze (żeńskie)
Płyty czołowe	
220653	Dla kubków 16 kg (35 lb) z pompami Mini Fire-Ball 225, 50:1, Fire-Ball 300, 15:1 i 50:1
220654	Dla zbiorników 32/55 kg (70/120 lb) z pompami Mini Fire-Ball 225, 50:1, Fire-Ball 300, 15:1 i 50:1
223344	Dla zbiorników 55 kg (120 lb) z pompami Fire-Ball 425, 50:1 i 75:1
223700	Dla zbiorników 55 kg (120 lb) z pompami Dyna-Star 5:1
223845	Dla zbiornika 180 kg (400 lb) z pompami Mini Fire-Ball 225, 50:1, Fire-Ball 300, 15:1 i 50:1, śr. wewn. 1,19 cala
204130	Płyta czołowa taka sama jak 223845, ale bez elastycznego wycieraka
223846	Dla zbiorników 180 kg (400 lb) z pompami Fire-Ball 425, 50:1 i 75:1, śr. wewn. 1 i 13/32 cala
205337	Płyta czołowa taka sama jak 223846, ale bez elastycznego wycieraka
223701	Dla zbiorników 180 kg (400 lb) z pompami Dyna-Star 5:1 i Fire-Ball 425, 10:1, śr. wewn. 2,1 cala
Pokrywy zbiorników	
200326	Pokrywa dla otwartych zbiorników 180 kg (400 lb). Należy stosować z pompą smarowniczą Mini Fire-Ball 225; Fire-Ball 225, 50:1; Fire-Ball 300, 15:1 i 50:1; Fire-Ball 425, 10:1 lub Dyna-Star 5:1. Należy stosować reduktor 160754 dla pomp mocowanych do korka.
204574	Pokrywa dla otwartych zbiorników 55 kg (120 lb) lub 32 kg (70 lb). Mocuje pompę Mini Fire-Ball 225, pompy smarownicze Fire-Ball lub pompę Dyna-Star 5:1. Należy stosować reduktor 160754 dla pomp mocowanych do korka.
222059	Pokrywa dla kubków 16 kg (35 lb). Mocuje pompy Mini Fire-Ball 225, 50:1 i Fire-Ball 300, 50:1 za pomocą czarnej blokady dźwigni. Umożliwia stosowanie pompy 32 kg (70 lb) z kubkiem 16 kg (35 lb).
160754	Płyta reduktora korka. Mocowanie do standardowej pokrywy zbiornika 180 kg (400 lb) lub 55 kg (120 lb) i przekształcenie mocowania w standardowy otwór z korkiem 2 npt. Umożliwia stosowanie pomp mocowanych do korka z pokrywami zbiorników.



220653



204574



200326



222059



160754

Akcesoria

Pneumatyczne pompy tłokowe i pakiety dla smaru

Przenośne podstawy	
205054	Obręcz na kółkach dla kubłów 16 kg (35 lb)
204144	Podstawa obręczy na kółkach dla zbiorników 32 kg (70 lb) lub 55 kg (120 lb)
203622	Podstawa na kółkach samonastawnych dla zbiorników 16 kg (35 lb), 32 kg (70 lb) lub 55 kg (120 lb)
Wózki	
203650	Dla zbiorników 16 kg (35 lb), 32 kg (70 lb) i 55 kg (120 lb). Zbiorniki pasują do wgłębienia na odpowiednio uformowanej podstawie. Obręcze zaciskowe zabezpieczają zbiornik na wózku. W przypadku używania kubłów 16 l (35 lb) należy stosować zacisk kubłów (159952).
222243	Dla zbiorników 55 kg (120 lb) z kołami pneumatycznymi przeznaczonymi do stosowania w trudnym terenie.
111470	Wytrzymała ciężarówka do przewożenia zbiorników 180 kg (400 lb) na ruchomej podstawie.
Podnośnik zbiornika	
241663	Podnośnik pneumatyczny skraca czas wymiany zbiornika. Maksymalna wysokość znamionowa: 100,33 cm (39,5 cala). Zawiera: wspornik pokryw (207562), podnośnik zbiornika (204385), zestaw regulacji powietrza (207561)
Upustowe zawory odcinania powietrza o ciśnieniu znamionowym 17,4 bar (250 psi)	
110223	6,4 mm (1/4 cala)
110224	9,5 mm (3/8 cala)
110225	12,7 mm (1/2 cala)
110226	19,1 mm (3/4 cala)
Zawory odcinania smaru pod wysokim ciśnieniem	
202869	Zawór iglicowy wysokiego ciśnienia 345 bar (5000 psi), zawór przelotowy 1/2 npt(f) dla izolacji linii.



204144



203622



202869



203650



111470



241663

Pakiety NXT™ Check-Mate®

Pneumatyczne pompy tłokowe i pakiety dla smaru



Informacje wymagane do zamówienia

Numer pakietu z kontrolerem DataTrak	247973	247976	247974	247977	247975	247978
Numer pakietu bez kontrolera DataTrak	24E006	24E007	24E008	24E009	24E010	24E011
Współczynnik	14:1	26:1	29:1	55:1	63:1	68:1
Pompa z kontrolerem DataTrak	P14MCS	P26MCS	P29MCS	P55MCS	P63MCS	P68MCS
Pompa bez kontrolera DataTrak	P14DCS	P26DCS	P29DCS	P55DCS	P63DCS	P68DCS
Zamocowanie	Stojak podłogowy (223952)	Stojak podłogowy (223952)	Stojak podłogowy (223952)	Stojak podłogowy (223952)	Stojak podłogowy (223952)	Stojak podłogowy (223952)
Wąż powietrza 3/4 cala x 1,8 m	208610	208610	208610	208610	208610	208610
Wąż cieczy 1 cal x 1,8 m	115042	244657	244657	244657	244657	244657
Instrukcja do systemu	312863	312863	312863	312863	312863	312863
Instrukcja do pompy	312376	312376	312376	312376	312376	312376
Instrukcja do pompy dolnej	312375	312375	312375	312375	312375	312375
Instrukcja do silnika	311238	311238	311238	311238	311238	311238

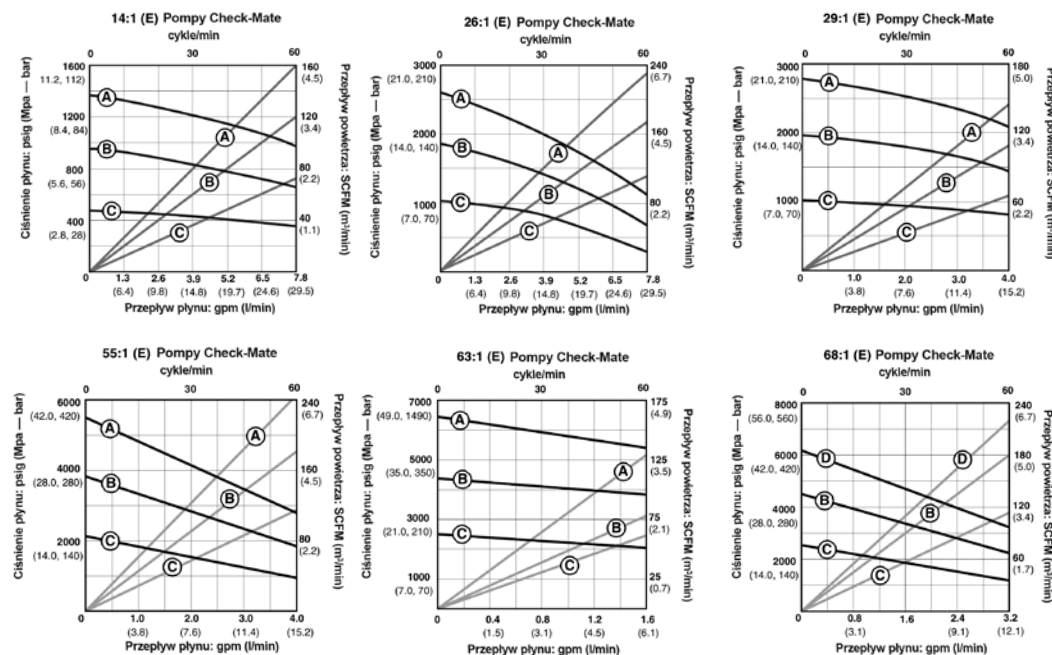
*Firma Graco zaleca tempo 20 cykli/min lub mniejsze w przypadku doprowadzania

Wykresy charakterystyki

A = 7 bar (100 psi)
B = 5,0 bar (70 psi)

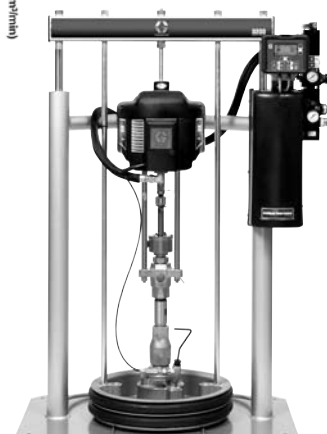
C = 2,8 bar (40 psi)
D = 6,3 bar (90 psi)

Ciecz testowa: olej 10W dla wszystkich pomp



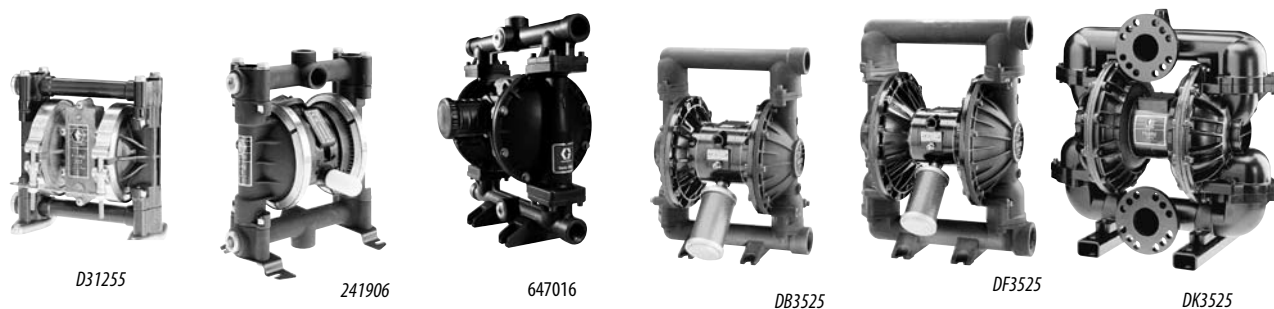
Informacje wymagane do zamówienia

Pakiety NXT Check-Mate RAM			
Współczynnik	14:1	63:1	68:1
Numer pakietu	247979	247980	247981
Zamocowanie	System RAM	System RAM	System RAM
Instrukcja obsługi	312371	312371	312371
Podręcznik napraw i wykaz części	312373	312373	312373



Pompy membranowe

Pompy transferowe z podwójną membraną sterowane powietrzem



Informacje potrzebne do zamówienia i dane techniczne

Klucz	OT — transport oleju		OE — opróżnianie z oleju		WA — woda, środek przeciw zamarzaniu		FD — dozowanie paliwa (z zaworem spustowym 50 psi)			FT — transport paliwa		WWS — spryskiwacz szyby przedniej	
	Opis głowicy/membrany	Numer części	Typowe zastosowanie	Maks. dopływ powietrza SCFM	NPT wlotu powietrza	Maks. ciśnienie w psi (bar)	Wlot/ wylot cieczy	Swobodny przepływ w gpm (l/min)	Zestaw zamienny zaworu powietrza	Zestawy (gniazda, kule, membrany)	Zestaw membran	Podręcznik	
	Pompa membranowa 307 3/8 cala, acetal/TPE	D31255	OT, WA, WWS	7 ⁽¹⁾	1/4	100 (7)	3/8	7 (31,8)	239952	D03255	D03005	308553	
	Pompa membranowa 515 3/4 cala, aluminium/kauczuk butadienowo-akrylonitrylowy	241906	OT, OE, WA, WWS	28 ⁽¹⁾	1/4	100 (7)	3/4	16 (60,6)	241657	D05277	D05007	308573	
	Pompa membranowa 716 3/4 cala, acetal/kauczuk, podwójny wlot	243669	50/50 WWS, WA	28 ⁽¹⁾	1/4	100 (7)	3/4	16 (61)	241657	D05277	D05007	308573	
	Pompy membranowe 1 cal, aluminium 1050A/TPE (UL)	647016	OE, WA, FT (tylko paliwo etylizowane)	67	1/2	100 (7)	1	50 (189)	248766	248634 i 248639	248624	313597	
	Aluminium 1050A/TPE (UL)	647648	FD	20 ⁽²⁾	1/2	50 (3,5)	1	38 (144)	248766	248634 i 248639	248624	313597	
	Pompa membranowa 1590 3/2 cala, aluminium/TPE	DB3525	OT, OE, WA	90 ⁽³⁾	1/2	120 (8,3)	3/2	90 (341)	236273	D08525	D08005	308441	
	Pompa membranowa 2150 2 cale, aluminium/TPE	DF3525	OT, OE, WA	175 ⁽³⁾	1/2	120 (8,3)	2	150 (567)	236273	D0F525	D0F005	308368	
	Pompa membranowa 3275 3 cale, aluminium/TPE	DK3525	OT, OE, WA	325 ⁽³⁾	3/4	120 (8,3)	3	275 (1041)	238765	D0K525	D0K005	308639	

WAGA: wszystkie pompy mają współczynnik 1:1 ⁽¹⁾ Maksymalne zużycie powietrza przy ciśnieniu 7,0 bar (100 psi) ⁽²⁾ Maksymalne zużycie powietrza przy ciśnieniu 3,4 bar (50 psi) ⁽³⁾ Maksymalne zużycie powietrza przy ciśnieniu 8,0 bar (120 psi)

Akcesoria montażowe

Pompa	307	515/716	1050	1590	2150	3275
Filtr przewodu powietrza	110146	110146	106148	106149	106150	106150
Regulator powietrza i wskaźnik	110147	110147	244844	202858	206199	207651
Szybkozłazce powietrza	208536, 1/4 npt(f)	208536, 1/4 npt(f)	110199, 1/2 npt(f)	110199, 1/2 npt(f)	110199, 1/2 npt(f)	N/D
Nypel szybkozłazczny powietrza	169970, 1/4 npt(m)	169970, 1/4 npt(m)	110196, 1/2 npt(f)	110196, 1/2 npt(f)	110196, 1/2 npt(f)	N/D
Zawór upustowy powietrza	110223	110223	110224	110225	110225	110226
Uchwyt ścienny	224835	224835	24C637	N/D	N/D	N/D
Zestaw termicznego zaworu bezpieczeństwa	238899	238428	238428	N/D	N/D	N/D
Termiczne zawory bezpieczeństwa 10,3 bar (150 psi)	113497 al/bn, 112119 ss/tf	113497 al/bn, 112119 ss/tf	113497 al/bn, 112119 ss/tf	113497 al/bn, 112119 ss/tf	113497 al/bn, 112119 ss/tf	113497 al/bn, 112119 ss/tf
Przewód uziemiający i zacisk	222011	222011	222011	222011	222011	222011
Zestaw węza ssącego	236054	236054	236054	N/D	N/D	N/D
Zestaw reduktorów kołnierza	N/D	N/D	N/D	N/D	N/D	N/D
Kolektor z podwójnym wlotem	N/D	*	685984**	N/D	N/D	N/D
Instrukcja obsługi	308553	308573 & 308981	308326 & 308479	308441	308368	308639

* Pompa 243669 jest dostarczana z podwójnym wlotem ** Dla pompy 685984 podwójny wlot należy zamówić osobno

Fast-Flo® 1:1

Pompy transferowe

Właściwości i zalety

- Silnik powietrzny z mechanizmem różnicowym zapewnia płynną pracę i niezawodność
- Modele ze stali nierdzewnej są odporne na korozję

Typowe zastosowania

- Niskie ciśnienie, transport dużych objętości cieczy o niskiej lepkości
- Handel pojazdami
- Handel maszynami
- Centra szybkiego smarowania
- Zakłady obsługi flot
- Punkty serwisowe
- Obiekty przemysłowe
- Pojazdy dostarczające smary
- Górnictwo

Standardowo obsługiwane płyny

- Woda
- Środek przeciw zamarzaniu
- Płyn do spryskiwaczy szyby przedniej
- Zużyty olej
- Zużyty płyn do spryskiwaczy szyby przedniej

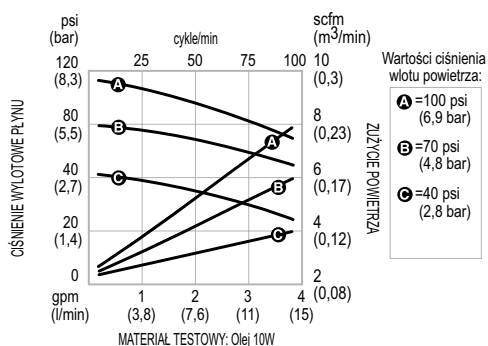
UWAGA: dla produktów na bazie ropy naftowej należy stosować pompę Fast-Ball 1:1.



226948

226947

Wykres charakterystyki



Podręcznik 307427	Natężenie przepływu gpm (l/min)	Maksymalne ciśnienie cieczy w barach (psi)	Zakres roboczy ⁽¹⁾ bar (psi)	Zanurzone materiały	Wielkość wlotu powietrza	Wlot materiału ⁽²⁾	Wylot materiału
Fast-Flo 1:1							
	19 (5)	12,4 (180)	2,8–12 (40–180)	Patrz: informacje wymagane do zamówienia	1/4 npt(f)	3/2 npt(f)	3/4 npt(f)
Długość linii#: do 30 m (100 stóp) Roczne obciążenie: do 18 921 l (5000 galonów)				Punkty dozowania: 1 Typowe zastosowania: obiekty przemysłowe, małe punkty konserwacji			

(1) Maks. robocze ciśnienie powietrza dla 226951 wynosi 4,2 bar (60 psi)
(2) Dla pomp uniwersalnych



Fast-Flo® 1:1

Pompy transferowe

Informacje wymagane do zamówienia

Pompy uniwersalnej długości (zawierają silnik i zestaw pompy dolnej)								
Numer części	226948	226952	237130	237131	237132	226943*	226944**	226945**
Materiał	Stal węglowa	Stal nierdzewna	Stal węglowa	Stal węglowa	Stal nierdzewna	Stal węglowa	Stal węglowa	Stal nierdzewna
Std. Zestawy do naprawy uszczelnień	218112	218112	213012	213013	213013	213012	215964	215964
Materiał	Guma	Guma	Skóra	PTFE	PTFE	Skóra	Polietylen	Polietylen
Typowe ciecze	Olej silnikowy	Olej silnikowy	Olej silnikowy	Olej silnikowy	Olej silnikowy	Olej silnikowy	Olej silnikowy	Środek przeciw zamarzaniu, płyn do spryskiwacza szyby przedniej

(Uwaga: wszystkie zestawy naprawcze uszczelnienia są wymienne z pozostałymi pompami Fast-Flo).

Pompy długości zbiornika (zawierają silnik i zestaw pompy dolnej)									
Numer części	226947	226951 †	226953	237133	237134	237129	226940	226941	226942
Części mokre	Stal węglowa	Stal węglowa	Stal nierdzewna	Stal węglowa	Stal węglowa	Stal nierdzewna	Stal węglowa	Stal węglowa	Stal nierdzewna
Std. Zestawy do naprawy uszczelnień	218112	Olej silnikowy	Olej silnikowy	213012	213013	213013	213012	215964	215964
Materiał	Guma	Guma	Guma	Skóra	PTFE	PTFE	Skóra, PTFE, skóra	Polietylen, UHMWPE	Polietylen, UHMWPE
Typowe ciecze	Olej silnikowy	Olej silnikowy	Olej silnikowy	Olej silnikowy	Olej silnikowy	Olej silnikowy	Olej silnikowy	Olej silnikowy	A/W

Uwaga: wszystkie zestawy naprawcze uszczelnienia są wymienne z pozostałymi pompami Fast-Flo.

* Na liście UL

** Na liście UL i oznaczone znakiem CE

† Regulowana długość dolnej rurki w zakresie od 457 mm (18 cali) do 1180 mm (46,4 cala)

Akcesoria

Zestawy serwisowe silnika dla wszystkich pomp Fast-Flo 1:1	
220168	Zestawy serwisowe silnika dla wszystkich zestawów zaworów powietrza pomp tłokowych Fast-Flo 1:1 (stosowane z zestawem naprawczym 214584, który należy zamówić osobno)
Zestawy węży i złączy	
222118	0,5 m (18 cali) dołączenia mocowanych do ściany pomp Fast-Flo 1:1 z rurami. Zawiera: wąż powietrza (109123) z kolaniem połączenia obrotowego (155541), wąż cieczy (109108) z kolaniem połączenia obrotowego (160327).
222119	1,8 m (6 stóp) dla pomp Fast-Flo 1:1 mocowanych do zbiornika. Zawiera: wąż powietrza (109125) z kolaniem połączenia obrotowego (155541), wąż cieczy (109105) z kolaniem połączenia obrotowego (160327).
Reduktory korków	
214583	Umożliwia bezpośrednie zamocowanie pełnowymiarowych pomp Fast-Flo 1:1 na standardowym korku zbiornika 2 npt.
217359	Uszczelniony reduktor korka dla pomp Fast-Flo; może być stosowany z zestawem ssącym 236054
Zestawy instalacyjne	
218316	Zawiera zawór odcinający, regulatory, wskaźniki i złącza niezbędne do normalnej instalacji.

Hurricane™

System dozowania

Właściwości i zalety

- Pompa elektryczna z przewodem zasilającym z uziemieniem 1,8 m (6 stóp)
- Standard pomiarów cyfrowych dla wszystkich maszyn
- Reduktor korka umożliwiający szybką zmianę
- Pompuje oleje na bazie ropy naftowej, oleje syntetyczne, ATF i środki przeciw zamarzaniu (w proporcjach do 50/50)
- Prosta obsługa za pomocą dwóch przycisków
- Pasuje do każdego zbiornika o maksymalnej wysokości 1,1 m (44 cale) z otworem NPT 2 cale
- Mierzy w kwartach, galonach, pintach lub litrach
- Dostępne z miernikiem i wężem 2,4 m lub 7,6 m (8 stóp lub 25 stóp) bądź wbudowanym dozownikiem
- Różne opcje pakietów przenośnych

Standardowo obsługiwane płyny

- Oleje syntetyczne i oleje na bazie ropy naftowej
- Automatyczny transport cieczy
- Środek przeciw zamarzaniu (proporcje 50/50)



Hurricane 234902 i 249294 z miernikiem i wężem

Specyfikacja techniczna

Napięcie	110/220 V — 50/60 Hz
Maksymalne natężenie prądu	6 A
Natężenie przepływu	9,0 l/min (2,40 gpm)
Maksymalna wysokość zbiornika	1,1 m (44 cale)
Waga (zależnie od modelu)	Do 9 kg (20 lb)
Dokładność pomiaru	±1,5%
Instrukcja obsługi	311216

Na liście ETL w USA i Kanadzie



Pakiety przenośne 249771 i 249821 z wózkiem dozowania 95 litrów (25 galonów)



Pakiety przenośne 253486 i 253494 nie zawierające beczki 61 litrów (16 galonów)

Informacje wymagane do zamówienia

110 V	220 V	
Systemy dozowania Hurricane		
248918	249128	Jednostka dozowania z odmierzaniem Hurricane
234902	249299	Wąż 2,4 m (8 stóp) i miernik Hurricane
249294	249300	Wąż 7,6 m (25 stóp) i miernik Hurricane
Pakiety przenośne z wózkami dozowania 95 litrów (25 galonów)		
249783	249822	Jednostka dozowania z odmierzaniem Hurricane
249771	249823	Wąż 2,4 m (8 stóp) i miernik Hurricane
249821	249824	Wąż 7,6 m (25 stóp) i miernik Hurricane
Pakiety przenośne z beczkami 60 litrów (16 galonów)		
253487	Podstawa na kółkach samonastawnych z dozownikiem z odmierzaniem Hurricane	
253486	Podstawa na kółkach samonastawnych z wężem 2,4 m (8 stóp) i miernikiem Hurricane	
253494	Podstawa na kółkach samonastawnych z wężem 7,6 m (25 stóp) i miernikiem Hurricane	
Akcesoria		
253683	Podstawa na kółkach samonastawnych Hurricane	



234902 i 249294 Hurricane z miernikiem i wężem



248918 Jednostka dozowania Hurricane

APEX™ i APEX On-Demand

Elektryczne pompy transferowe

Pompy transferowe APEX

- Dostępne z silnikami elektrycznymi 12 VDC, 115 VAC i 230 VAC
- Projekt samoodpowietrzającej pompy waporowej
- Pompuje środki smarujące na bazie ropy naftowej lub środki syntetyczne do 30 l/min (8 gpm)
- Wbudowany zawór obejściowy
- Zużyty olej jest transportowany przez wlot ssący z siatką (260306)
- Silnik elektryczny TENV dla wymagających środowisk; modele 260105, 260106, 260108 i 260109
- System zawiera przewód ssący, wąż cieczy, zawór dozujący i reduktor korka dla modeli 260100, 260101, 260102 i 260104



System transportu oleju APEX 115 VAC

Pompy dozowania APEX On-Demand

- System czujników automatycznie rozpoczyna i przerywa pompowanie
- Niskie koszty działania i instalacji
- Dostępne w wersjach zasilanych prądem 12 VDC i 115 VAC
- Silnik elektryczny TENV dla wymagających środowisk
- Wyjątkowo ciche działanie pompy
- Przepływy na wyjściu jest stały i wolny od efektu pulsowania
- Zawory zwrotne przy wlocie i wylocie wyposażono w termiczne zawory bezpieczeństwa



APEX On-Demand
Pompa dozująca zasilana prądem 12 VDC

Typowe zastosowania

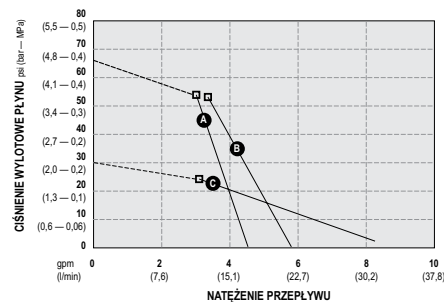
- Napełnianie masowych zbiorników z mniejszych zbiorników
- Urządzenia rolnicze
- Transport środka smarującego z odległych miejsc
- Napełnianie urządzeń przemysłowych
- Sprzęt budowlany
- Odprowadzanie zawartości odbieralników zużytego oleju
- Serwisy samochodowe i ciężarowe
- Mariny i indywidualne warsztaty szklarskie

Standardowo obsługiwane płyny

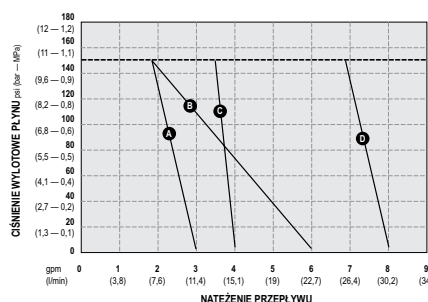
- Olej syntetyczny
- Zużyty olej*
- Środki przeciw zamarzaniu
- Płyny hydrauliczne
- Ciecze chłodząco-smarujące
- Olej na bazie ropy naftowej*
- Niepalne rozpuszczalniki olejowe
- Olejowe nośniki herbicydów

*Nie nadaje się do stosowania z zymnością

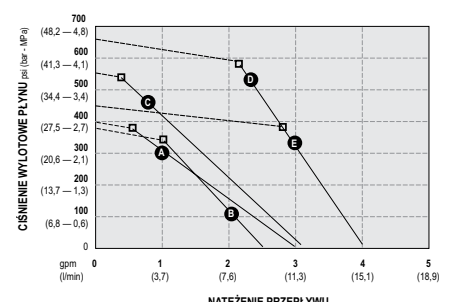
Wykresy charakterystyki według numeru części



NUMERY CZĘŚCI	LEGENDA
Ⓐ= 260101, 260104	Otwarcie zaworu bezpieczeństwa
Ⓑ= 260100	
Ⓒ= 260102	



NUMERY CZĘŚCI	LEGENDA
Ⓐ= 260105, 260106	Ustawienie zaworu bezpieczeństwa: 150 psi (10,3 bar - 1,0 MPa)
Ⓑ= 260108	
Ⓒ= 260240	
Ⓓ= 260109	



NUMERY CZĘŚCI	LEGENDA
Ⓐ= 260112	Otwarcie przelącznika ciśnienia
Ⓑ= 260110	
Ⓒ= 260111	
Ⓓ= 260114	
Ⓔ= 260113	

APEX™ i APEX On-Demand

Elektryczne pompy transferowe

System transportu APEX

Numer części	260100	260101	260102*	260104
Silnik	12 VDC	115 VAC	115 VAC	230 VAC
Hertz	N/D	60 Hz		50/60 Hz
KM	0,75	0,50	0,75	0,50
Maksymalne natężenie prądu	35 A	9,2 A	9,0 A	3,9 A
Maksymalne natężenie przepływu	22 l/min (5,8 gpm)	16 l/min (4,25 gpm)	30 l/min (8,0 gpm)	16 l/min (4,25 gpm)
Ciśnienie maksymalne	4,5 bar (65 psi)	4,5 bar (65 psi)	2,1 bar (30 psi)	4,5 bar (65 psi)
Otwór wlotowy	1 npt(f)	1 npt(f)	1 npt(f)	1 npt(f)
Otwór wylotowy	3/4 npt(f)	3/4 npt(f)	3/4 npt(f)	3/4 npt(f)
Waga	15 kg (34 lb)	11 kg (25 lb)	11 kg (25 lb)	11 kg (25 lb)
Instrukcja obsługi	311305	311305	311305	311305

Uwaga: wszystkie systemy transportu oleju są dostarczane z węzłem 3/4 cala x 2,4 m, przewodem ssącym 1 cal x 86 cm (3/4 cala) oraz zaworem dozującym wylotu 2 cm (3/4 cala).
*Zaprojektowane dla cieczy o maksymalnej lepkości 1000 cSt. Jeśli lepkość cieczy jest większa niż 1000 cSt, należy użyć części 260101.

Pompy transferowe APEX

Numer części	260105*	260106	260108	260109
Silnik	115 VAC	115 VAC	115 VAC	115 VAC
Hertz	60 Hz	60 Hz	60 Hz	60 Hz
KM	1,00	1,00	1,00	1,00
Maksymalne natężenie prądu	7,5 A	7,5 A	9,0 A	11,0 A
Maksymalne natężenie przepływu	11 l/min (3,0 gpm)	11 l/min (3,0 gpm)	15 l/min (4,0 gpm)	30 l/min (8,0 gpm)
Ciśnienie maksymalne	10 bar (150 psi)	10 bar (150 psi)	10 bar (150 psi)	10 bar (150 psi)
Otwór wlotowy	1 npt	1 npt	1 npt	1 npt
Otwór wylotowy	3/4 npt	3/4 npt	3/4 npt	3/4 npt
Waga	11 kg (25 lb)	11 kg (25 lb)	11 kg (25 lb)	14 kg (30 lb)
Instrukcja obsługi	311306	311306	311306	311306

Uwaga: wszystkie pompy transferowe są dostarczane wraz z reduktorem korka
*Część nr 260105 to jednostka mocowania do ściany

Pompy APEX On-Demand

Numer części	260110	260111	260113	260114	260112
Napięcie	115 VAC	115 VAC	115 VAC	115 VAC	12 VDC
Hertz	60 Hz	60 Hz	60 Hz	60 Hz	N/D
KM	0,75	1,00	1,50	2,00	0,75
Maksymalne natężenie prądu	10 A	13 A	18 A	21 A	75 A
Maksymalne natężenie przepływu	9 l/min (2,3 gpm)	11 l/min (3 gpm)	15 l/min (4,0 gpm)	15 l/min (4,0 gpm)	11 l/min (3 gpm)
Ciśnienie maksymalne	25 bar (370 psi)	38 bar (550 psi)	32 bar (470 psi)	45 bar (650 psi)	28 bar (400 psi)
Otwór wlotowy	3/4 npt	3/4 npt	3/4 npt	3/4 npt	3/4 npt
Otwór wylotowy	-12 JIC (m)	-12 JIC (m)	-12 JIC (m)	-12 JIC (m)	-12 JIC (m)
Waga	12 kg (27 lb)	15 kg (32 lb)	19 kg (41 lb)	24 kg (52 lb)	12 kg (27 lb)
Instrukcja obsługi	311307	311307	311307	311307	311307

Uwaga: wszystkie pompy „na żądanie” (on-demand) są dostarczane z reduktorem korka

Akcesoria	
260415	Miernik oleju z otworami wlotowym i wylotowym 3/4 cala npt. Wyświetla wartości w kwartach.
260145	Uchwyt montażowy do ściany pasuje do wszystkich modeli
260238	Filtr siatkowy typu Y z sitkiem żeńskim 3/4 cala npt na potrzeby transportu zużytego oleju
260306	Zestaw wlotu ssącego z siatką wymagany w przypadku zużytego oleju (siatka 20)
260124	Przewód ssący PCW 1,3 m (55 cali) z zaworem zwrotnym wlotu



Miernik oleju 260415

GTP10 i GTP12

Pompy transferowe paliwa

Właściwości i zalety

- Wytrzymałe, odlewane ciśnieniowo aluminium
- Silnik znajdujący się na liście CSA
- Wbudowany zawór spustowy i filtr siatkowy
- Łatwa do zamknięcia blokada bezpieczeństwa
- Wysokiej jakości wykończenie odporne na działanie promieniowania UV i przystosowane do samochodów
- Wodoodporność umożliwia pracę w trudnych warunkach atmosferycznych
- Dwuletnia gwarancja

Typowe zastosowania

- Transport paliwa na potrzeby branży budowlanej, rolnictwa, produkcji i przemysłu okrętowego

Standardowo obsługiwane płyny

- Benzyna
- Olej napędowy
- Nafta
- Biopaliwa



Zestaw do transportu paliwa: zawiera pompę, dyszę paliwa, reduktor korka, przewód ssący 0,9 m (3/4 cala), uziemiony wąż 3,7 m (12 stóp), złącze kolankowe, przewód zasilający 5,5 m (18 stóp), nakrętki przewodu i przelew

UWAGA: maszyny zasilane prądem AC nie zawierają przewodu zasilającego, nakrętek przewodu ani przelewu

Informacje wymagane do zamówienia

Numer zestawu	260000	260020	260025	260022
Napięcie	12 VDC	24 VDC	115 VAC	230 VAC
Otwór wlotowy	1 npt	1 npt	1 npt	1 npt
Otwór wylotowy	3/4 npt	3/4 npt	3/4 npt	3/4 npt
Natężenie prądu	12 A	6 A	1,7 A	1 A
Przewód zasilający	5,5 m (18 stóp)	18 stóp (5,5 m)	N/D	N/D
Wąż	19 mm x 3,7 m (3/4 cala x 12 stóp)	19 mm x 3,7 m (3/4 cala x 12 stóp)	19 mm x 3,7 m (3/4 cala x 12 stóp)	19 mm x 3,7 m (3/4 cala x 12 stóp)
Przewód ssący	25 mm x 0,9 m (1 cal x 3/4 cala)	25 mm x 0,9 m (1 cal x 3/4 cala)	25 mm x 0,9 m (1 cal x 3/4 cala)	25 mm x 0,9 m (1 cal x 3/4 cala)
Waga	9 kg (20 lb)	9 kg (20 lb)	9 kg (20 lb)	9 kg (20 lb)
Maks. przepływ cieczy	38 l/min (10 gpm)	38 l/min (10 gpm)	45 l/min (12 gpm)	45 l/min (12 gpm)
Instrukcja obsługi	311304	311304	311304	311304

Akcesoria

260078	Dysza paliwa bezolowiowego
260083	Dysza paliwa bezolowiowego z automatycznym odcięciem
260082	Standardowa dysza oleju napędowego z automatycznym odcięciem
260079	Standardowa dysza oleju napędowego
260523	Wąż 2,4 m (8 stóp) x 3/4 cala npt na liście UL
260521	Wąż 3,7 m (12 stóp) x 3/4 cala npt na liście UL



260083

Zestawy do pojazdów dostarczających smary

Pakiety pomp Fire-Ball® dla olejów i smarów

Informacje potrzebne do wybierania i zamawiania pakietów dla oleju

	Pakiet pompy Fire-Ball 300 mocowanej do pokrywy	Pakiet pompy Fire-Ball 300 mocowanej do pokrywy	Fire-Ball 300 Pakiet mocowany do korka	Pakiet pompy Fire-Ball 425 mocowanej do pokrywy	Pakiet pompy Fire-Ball 425 mocowanej do korka
Współczynnik	5:1	5:1	5:1	10:1	10:1
Wielkość zbiornika	60 l (16 galonów), otwarty	200 l (55 galonów), zamknięty*	200 l (55 galonów), zamknięty*	200 l (55 galonów), zamknięty*	200 l (55 galonów), zamknięty*
Nr pakietu	222086	206655	204264	206656	222067
Tylko pompa	203872	203857	204254	222065	222095
Zestaw wąż/złącze	222063	222063	222063	222066	222066
Długość węża	1,8 m (6 stóp)	1,8 m (6 stóp)	1,8 m (6 stóp)	1,8 m (6 stóp)	1,8 m (6 stóp)
Regulator powietrza	(1)	(1)	(1)	(2)	(2)
Zestaw przytrzymujący	222061	207361	207361	207361	207361
Pokrywa zbiornika	222060	207367	-	207367 ⁽³⁾	-
Reduktor korka	-	-	204076 (śr. 2,140 cala)	-	224579 (śr. 2,159 cala)
Zacisk pompy	-	-	204095	-	204095
Instrukcja obsługi	307883	307883	307883	307883	307883

* W przypadku zamkniętych zbiorników pompa jest mocowana na pokrywie zbiornika, nie na środku. Pompę zanurza się przez standardowe otwory korka 2 npt; pompa jest wyposażona w pierścieni uszczelniający, który szczelnie przylega do pokrywy zbiornika.

⁽¹⁾ Regulator powietrza 9,5 mm (3/8 cala) i wskaźnik należy zamówić osobno (109075).

⁽²⁾ Regulator powietrza 12,7 mm (1/2 cala) (104266) i wskaźnik (100960) należy zamówić osobno.

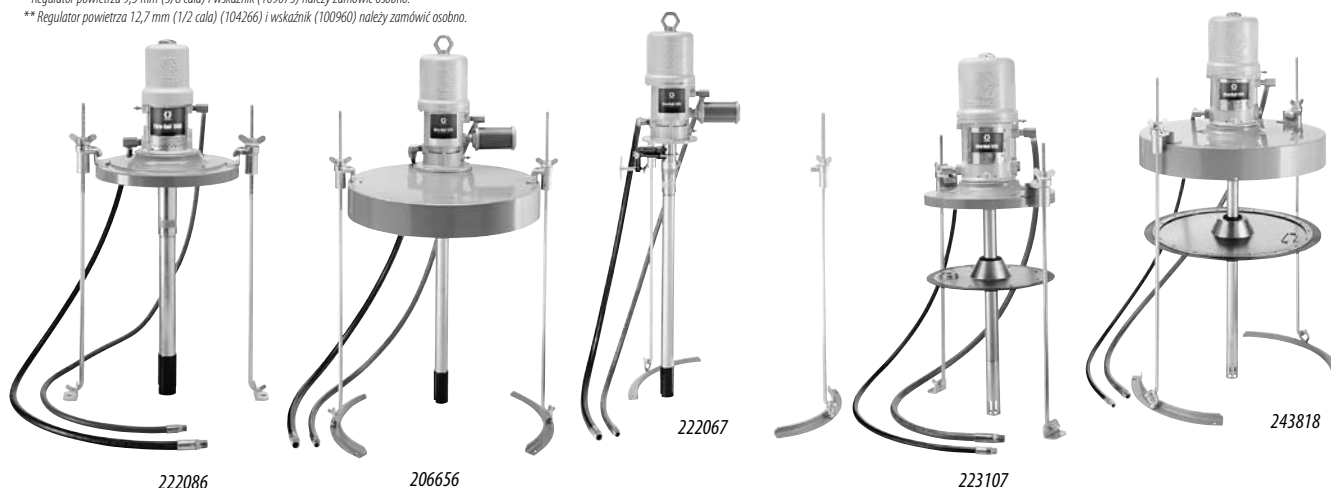
⁽³⁾ Przesunięta pokrywa zbiornika

Informacje potrzebne do wybierania i zamawiania pakietów dla smaru

	Pakiet pompy Fire-Ball 300 mocowanej do pokrywy	Pakiet pompy Fire-Ball 300 mocowanej do pokrywy	Pakiet pompy Fire-Ball 425 mocowanej do pokrywy	Pakiet pompy Fire-Ball 425 mocowanej do pokrywy	Pakiet pompy Fire-Ball 425 mocowanej do pokrywy	Pakiet pompy Fire-Ball 425 mocowanej do pokrywy
Współczynnik	50:1	50:1	50:1	50:1	75:1	75:1
Wielkość zbiornika	55 kg (120 lb) Z otwieranym dekletem	180 kg (400 lb) Z otwieranym dekletem	55 kg (120 lb) Z otwieranym dekletem	180 kg (400 lb) Z otwieranym dekletem	55 kg (120 lb) Z otwieranym dekletem	180 kg (400 lb) Z otwieranym dekletem
Nr pakietu	222085	222071	223107	222075	243817	243818
Tylko sama pompa	239887	239888	205394	205395	239729	239730
Zestaw wąż/złącze	222072	222072	222076	222076	222076	222076
Długość węża	1,8 m (6 stóp)	1,8 m (6 stóp)	1,8 m (6 stóp)	1,8 m (6 stóp)	1,8 m (6 stóp)	1,8 m (6 stóp)
Regulator powietrza	*	*	**	**	**	*
Zestaw przytrzymujący	222061	207361	222061	207361	222061	207361
Pokrywa zbiornika	222060	207366	222060	207366	222060	207366
Płyta czołowa	220654	223845	223344	223846	223344	223846
Instrukcja obsługi	307880	307880	307880	307880	307880	307880

* Regulator powietrza 9,5 mm (3/8 cala) i wskaźnik (109075) należy zamówić osobno.

** Regulator powietrza 12,7 mm (1/2 cala) (104266) i wskaźnik (100960) należy zamówić osobno.



222086

206656

222067

223107

243818

Pakiety do gruntowania/zabezpieczania przed rdzą

Pakiety Fire-Ball® 300, 15:1

Właściwości i zalety

- Dostępne w wersjach ze stali węglowej dla materiałów na bazie ropy naftowej oraz ze stali nierdzewnej dla materiałów na bazie wody
- Trwały silnik powietrzny gwarantuje bezproblemową pracę

Typowe zastosowania

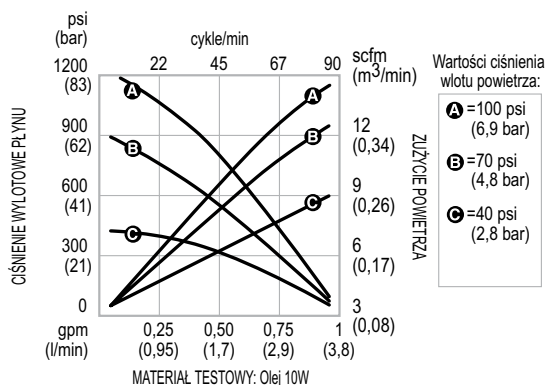
- Materiały gruntujące, zabezpieczające przed rdzą i tłumiące dźwięk
- Handel pojazdami i maszynami
- Centra szybkiego smarowania i punkty serwisowe
- Zakłady obsługi flot

Standardowo obsługiwane płyny

- Gruntowanie i zabezpieczanie przed rdzą
(należy sprawdzić chemiczną odporność mokrych części pompy na stosowane środki, kontaktując się z dostawcą materiałów lub bezpośrednio z firmą Graco pod numerem 1-800-533-9655)



Wydajność pompy



Specyfikacja techniczna

Maksymalne ciśnienie cieczy	186 bar (2700 psi)
Efektywna średnica silnika powietrznego	76,2 mm (3 cale)
Zakres pracy	2,8–12,5 bar (40–180 psi)
Natężenie przepływu przy stałym obciążeniu	2,7 l/min (0,7 g/m)
Przybliżone zużycie powietrza przy 7 barach (100 psi)	17 cfm
Wlot powietrza	3/8 npt(f)
Wylot materiału	1/4 npt(f)
Wlot materiału dla pompy innej niż ze stali nierdzewnej	1 npt (prosty wlot)
Wlot materiału dla 224825 (pompy ze stali nierdzewnej)	1 npt (wlot haczykowy)
Części mokre dla pompy innej niż ze stali nierdzewnej	Stal węglowa, aluminium, PTFE, guma
Części mokre dla pompy ze stali nierdzewnej	Stal nierdzewna, aluminium, skóra, PTFE, guma
Instrukcja obsługi pompy innej niż ze stali nierdzewnej	306531
Instrukcja obsługi pompy ze stali nierdzewnej	308069

Informacje wymagane do zamówienia

	Gruntowanie		Maskowanie natryskiwania	
Styl	Przenośne	Przenośne, mocowane do wózka	Stacjonarne	Stacjonarne, mocowane do korka
Wielkość zbiornika	16 kg (35 lb)	54 kg (120 lb)	180 kg (400 lb)	180 kg (400 lb)
Nr pakietu	222077	226342	226269	224826*
Pompa	206405	206699	206700	224825 (pompa ze stali nierdzewnej)
Zestaw dozowania	222079	222079	222082	224023
Dysza	286517	286517	286517	286211/286621
Długość węża	4,6 m (15 stóp)	4,6 m (15 stóp)	7,6 m (25 stóp)	7,6 m (25 stóp)
Pokrywa	222058	204574	200326	-
Podstawa z kółkami samonastawnymi	-	204144	-	-
Instrukcja obsługi	307879/306531	307879/306531	307879/306531	308069

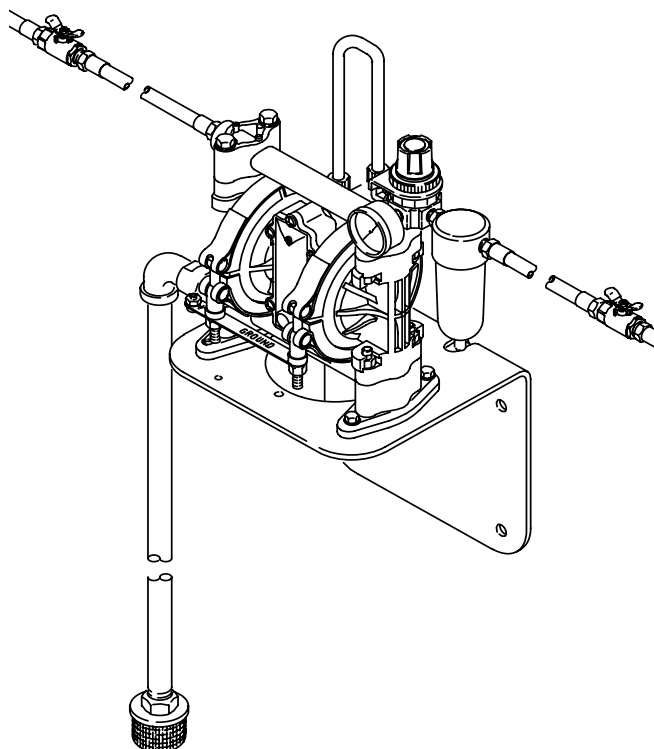
* Pakiet 224826 zawiera elastyczny, krótki przewód (224022), którego długość wystarczy do połączenia zbiornika 400 lb (180 kg), ale można go przyciąć w celu połączenia mniejszych zbiorników.

214570	Filtr aluminiowy z siatką 60 (wlot 3/8 npt(f); wylot 1/4 npt(f)). Maksymalne ciśnienie robocze: 210 bar (3000 psi)
Zamienne elementy siatki (stal nierdzewna) 3 szt./25 szt. 238435/238436 siatka 30 238437/238438 siatka 60 238439/238440 siatka 100	
202577	Złącze obrotowe typu Z umożliwia bezproblemowe docieranie do trudnych punktów. Reduktor 155570 dostosowujący do współpracy z pistoletem 234237 należy zamówić osobno.
206496	Przedłużacz dyszy pozwala docierać w zasłonięte miejsca ze strumieniem o pokryciu 360°. Długość 99 cm (30 i 3/4 cala), końcówka 7/8–14(f) Dysza 206502, rozmiar 0,043.
234237	4-palcowy pistolet Silver z osłoną dyszy 243161 i dyszą 286517. Wlot 310 bar (4500 psi) x 3/8 npt(f). Należy zamówić reduktor 155570 i proste złącze obrotowe 239663 dostosowujące pistolet do węża 1/4 cala (mbe).
239966	Reduktor korka



Dozowanie płynu do spryskiwaczy i płynu chłodzącego

Pakiety pomp



Pakiety do dozowania wstępnie zmieszanego płynu do spryskiwaczy i płynu chłodzącego

Pompa pneumatyczna z podwójną membraną 307	
237161	Kompletny pakiet zawiera: pompę membranową 307 (D31255), wąż powietrza 1,8 m (6 stóp) (109125), nitylowy wąż cieczy 1,2 m (4 stopy) z końcówkami (220596), filtr powietrza (110146), wskaźnik powietrza (108190), złącze przewodu powietrza (111511), regulator powietrza 1/4 npt (110318), kolano (100611), przewód 381 mm (15 cali) x 3/8 cala średnicy wewnętrznej (187479), uchwyty montażowy (190125), reduktor (156022), nypel 1/4–18 npt (156971), zestaw węża ssącego (223888), wąż PCW 1,8 m (6 stóp) z końcówkami oraz filtr siatkowy 304 ze stali nierdzewnej z siatką 16, uchwyt ścienny (224835).
237160	Zawiera wszystkie wymienione powyżej elementy oprócz pompy membranowej i uchwyty ścienny.

Pakiety masowego transportu płynu przeciw zamrażaniu i płynu do spryskiwaczy

Opis	1040 AODD	1040 AODD	716 AODD	716 AODD
	Podwójny wlot	Pojedynczy wlot	Podwójny wlot	Pojedynczy wlot
Numer pakietu	244679	244680	244681	244682
Pompa	647016	647016	243669	241906
Regulator powietrza	109075	109075	110147	110147
Przyłączeniowy wąż do cieczy	115042	115042	109105	109105
Przyłączeniowy wąż do powietrza	205418	205418	109125	109125
Zawór odcinający powietrze	110224	110224	110223	110223
Uchwyt do montażu ściennego	24C637	24C637	224835	224835
Kolektor z podwójnym wlotem	685984	–	–	–
Zestaw ssący	2- 236054	236054	2- 236054	236054
Zestaw termicznego zaworu bezpieczeństwa	238428	238428	113497	113497
Instrukcja obsługi	309353	309353	309353	309353

Pompy Dyna-Star® i Power-Star™

Do rozprowadzania oleju

Właściwości i zalety

- Nieporównanie lepszy od istniejących systemów hydraulicznych instalowanych na urządzeniach przenośnych
- Działa ciszej niż pompy zasilane powietrzem i nie wymaga stosowania tłumików
- Eliminuje konieczność używania sprężarek powietrza
- Rozwiązanie do samosmarowania, które zapewnia długi okres eksploatacji i niezawodność
- Przełączanie hydrauliczne jest szybsze i ogranicza zjawisko pulsowania, zapewniając płynniejsze ciśnienie na wyjściu nawet w przypadku długiego orurowania

Typowe zastosowania

- Niskie ciśnienie, transfer dużej objętości oleju
- Wysokie ciśnienie, dozowanie dużej objętości smaru
- Handel maszynami
- Zakłady obsługi flot
- Punkty serwisowe
- Obiekty przemysłowe
- Pojazdy dostarczające smary
- Górnictwo

Standardowo obsługiwane płyny

- Oleje na bazie ropy naftowej i oleje syntetyczne
- Smar do klasy NLGI 2



Informacje wymagane do zamawiania pakietów dla oleju

Rozprowadzanie oleju	Power-Star, 1:1	Dyna-Star®, 1:1	Dyna-Star, 1:1	Dyna-Star, 1/4:1	Dyna-Star, 1:1 ze stali nierdzewnej
Wielkość zbiornika	Uniwersalny	Uniwersalny	55 galonów (200 l), mocowany do korka lub pokrywy	Uniwersalny	Uniwersalny
Numer pompy	236754	224741	224742	236753	237653
Maks. ciśnienie na wejściu	103 bar (1500 psi)	103 bar (1500 psi)	103 bar (1500 psi)	103 bar (1500 psi)	70 bar (1000 psi)
Maks. objętość cieczy na wejściu	45,4 l/min (12 g/m)	11,4 l/min (3 g/m)	11,4 l/min (3 g/m)	11,4 l/min (3 g/m)	11,4 l/min (3 g/m)
Maks. natężenie przepływu na wyjściu	45,4 l/min (12 g/m)	11,4 l/min (3 g/m)	11,4 l/min (3 g/m)	37,9 l/min (10 g/m)	11,4 l/min (3 g/m)
Maksymalna liczba cykli na minutę	60	60	60	60	60
Maks. ciśnienie cieczy na wyjściu	102 bar (1500 psi)	102 bar (1500 psi)	102 bar (1500 psi)	26 bar (375 psi)	102 bar (1500 psi)
Wlot hydrauliczny	3/4 npt	3/8 npt	3/8 npt	3/8 npt	3/8 npt(f)
Hydrauliczny wylot zwrotny	5/4 npt	3/4 npt	3/4 npt	3/4 npt	3/4 npt(f)
Wylot cieczy	1/2 npt	1/2 npt	1/2 npt	1/2 npt	1/2 npt(f)
Wlot płynu	3/2 npt	3/2 npt	3/2 npt	3/2 npt	3/2 npt
Maks. temperatura cieczy na wejściu	54°C (130°F)	54°C (130°F)	54°C (130°F)	54°C (130°F)	54°C (130°F)
Instrukcja obsługi	308391	308155	308155	308390	308155
Zastosowania	Masowy transport oleju	Dozowanie oleju	Dozowanie oleju	Masowy transport oleju	Dozowanie środka przeciw zamarzaniu

Pompy Dyna-Star® i Viscount® II

Do rozprowadzania oleju i smaru

Informacje wymagane do zamówienia pakietów do smaru

Rozprowadzanie smaru	Dyna-Star, 5:1	Dyna-Star, 10:1	Viscount II, 2,4:1
Nr części — wielkość zbiornika	224912 — 16 kg (35 lb) 224751 — 55 kg (120 lb) 224752 — 180 kg (400 lb)	247540 — 27 kg (60 lb) 247443 — 55 kg (120 lb) 247450 — 180 kg (400 lb)	222902 — 180 kg (400 lb)
Maks. ciśnienie na wejściu	102 bar (1500 psi)	41 bar (600 psi)	102 bar (1500 psi)
Maks. obj. płynu hydraulicznego na wejściu	11,4 l/min (3 g/m)	11,4 l/min (3 g/m)	45,4 l/min (12 g/m)
Maks. natężenie przepływu smaru na wyjściu	1,8 kg (4 lb/min)	0,5 kg (1,1 lb/min)	20,4 kg (54 lb/min)
Maksymalna liczba cykli na minutę	60	60	60
Maks. ciśnienie cieczy na wyjściu	517 bar (7500 psi)	517 bar (7500 psi)	159 bar (2300 psi)
Wlot hydrauliczny	3/8 npt	3/4–16 cala JIC (złącze zaciskowe 37°)	3/4 npt
Hydrauliczny wylot zwrotny	3/4 npt	3/4 npt	1 npt
Wylot cieczy	1/2 npt	1/2 npt	3/2 npt
Maksymalna temperatura podawanego płynu hydraulicznego	54°C (130°F)	93°C (200°F)	54°C (130°F)
Instrukcja obsługi	308156	312350	308149

Regulacja płynu hydraulicznego (wymagana dla każdej pompy)

236864	Regulacja płynu Dyna-Star — 102 bar (1500 psi); 11,4 l/min (3 g/m). Zawiera kolektor z zaworem redukcji ciśnienia, zawór sterowania przepływem, wskaźnik ciśnienia, kulowe zawory odciążenia oraz węże zasilające i zwrotne 0,9 m (3 stopy). Instrukcja obsługi 308395.
236865	Regulacja płynu Power-Star i Viscount II — 102 bar (1500 psi); 45,4 l/min (12 g/m). Zawiera kolektor z zaworem redukcji ciśnienia, zawór sterowania przepływem, wskaźnik ciśnienia, kulowe zawory odciążenia oraz węże zasilające i zwrotne 0,9 m (3 stopy). Instrukcja obsługi 308395.
237904	Termiczny zawór bezpieczeństwa 1:1 Dyna-Star, 110 bar (1600 psi)
235998	Termiczny zawór bezpieczeństwa pompy Mini Fire-Ball 225, 3:1 o maksymalnym ciśnieniu znamionowym 41 bar (600 psi)

Akcesoria

Płyty czołowe	Pokrywy	Pokrywy zabezpieczające
224916 Płyta czołowa dla 16 kg (35 lb)	224915 Pokrywa dla 16 kg (35 lb)	222060* Pokrywa zabezpieczająca dla 55 kg (120 lb)
223700 Płyta czołowa dla 55 kg (120 lb)	204574 Pokrywa dla 55 kg (120 lb)	207366** Pokrywa zabezpieczająca dla 180 kg (400 lb)
223701 Płyta czołowa dla 180 kg (400 lb)	200326 Pokrywa dla 180 kg (400 lb)	*Należy stosować z zestawem przytrzymującym 222061 **Należy stosować z zestawem przytrzymującym 207361



222902



236754



224741



247540

Pompy ręczne

Do oleju i smaru

Pakiety dozowania odmierzanego i nieodmierzanego 60 l (16 galonów)

Zaprojektowany z myślą o ręcznym dozowaniu ciekłego oleju z masowych zbiorników do punktu stosowania.

Opis	Przeñośny dozownik ATF z odmierzeniem	Przeñośny dozownik smaru przekładniowego z odmierzeniem	Mocowany do wózka dozownik smaru przekładniowego z odmierzeniem	Stacjonarny dozownik smaru przekładniowego bez odmierzenia	Przeñośny dozownik smaru przekładniowego bez odmierzenia
Nr pakietu	225880	225376	225384	225380	225378 *
Tylko pompa	204867	204867	204867	204867	204867
Zestaw dozowania z odmierzeniem	239707	239705	239705	-	-
Zestaw dozowania	-	-	-	214658	214658
Średnica węża	-	-	12,7 mm (1/2 cala)	12,7 mm (1/2 cala)	12,7 mm (1/2 cala)
Długość węża	-	-	1,8 m (6 stóp)	1,8 m (6 stóp)	1,8 m (6 stóp)
Pokrywa zbiornika	204574	204574	204574	204574	204574
Podstawa z kółkami samonastawnymi	203622	203622	-	-	203622
Wózek	-	-	203650	-	-
Instrukcja obsługi	306436	306436	306436	306436	306436

*Hydrauliczny; może być używany do dozowania oleju przekładniowego.

Pakiet dozowania dla kubłów 20 l (5 galonów)

Mocowany na standardowym kubku 20 l (5 galonów) (kubek nie wchodzi w skład pakietu). Wąż zasilający zawiera zakrzywioną dyszę wkładaną do otworu w pokrywie.

Opis	Ekonomiczny dozownik smaru przekładniowego (dozuje 47,3–56,2 ml — 1,6–1,9 uncji na ruch)
Nr pakietu	226289
Długość węża	1,2 m (4 stopy)
Instrukcja obsługi	306875



Pompy ręczne

Do transportu cieczy

Masowe pompowanie środków smarujących ze zbiorników 60 l (16 galonów) lub 200 l (55 galonów)⁽¹⁾

Wszystkie pompy są dostarczane z przewodem ssącym i reduktorem korka.

Opis	Pompa dźwigniowa ⁽²⁾	Pompa obrotowa ⁽³⁾	Pompa membranowa z dźwignią ręczną ⁽⁴⁾
Numer pompy	114829	226290	112202
Przepływ	0,4 l (0,1 galona) na ruch w dół	3,7 l (1 galon) na 18 cykli	3,7 l (1 galon) na 9 cykli
Obsługiwane płyny	Produkty na bazie ropy naftowej, środki przeciw zamarzaniu	Produkty na bazie ropy naftowej	Produkty na bazie ropy naftowej ⁽⁵⁾
Długość węża	-	-	2,5 m (8 stóp)
Instrukcja obsługi	308896	306876	-

⁽¹⁾ Zbiorniki nie są dołączone

⁽²⁾ Teleskopowy przewód ssący jest mocowany do otworu korka 2 npt zbiornika 60 l (16 galonów) lub 200 l (55 galonów). Pakiet zawiera reduktor korka i wylotu strumieniowego.

⁽³⁾ Pakiet zawiera regulowane mocowanie korka 2 npt umożliwiające stosowanie ze zbiornikiem 60 l (16 galonów) lub 200 l (55 galonów). Pakiet zawiera reduktor korka i wylotu strumieniowego.

⁽⁴⁾ Pompa obustronnego działania dla dużych objętości benzyny i podobnych produktów na bazie ropy naftowej. Pasuje do zbiornika od 113 l (30 galonów) do 200 l (55 galonów). W pakiecie z wężem 2,4 m (8 stóp) ze złączkami 3/4 cala i aluminiowym, teleskopowym przewodem ssącym. Dostarcza w przybliżeniu jeden galon na dziewięć ruchów.

⁽⁵⁾ Ten pakiet zaleca się dla benzyny, oleju napędowego, oleju opałowego i produktów ropopochodnych, ale NIE dla cieczy na bazie wody, rozpuszczalników ani słabych kwasów.

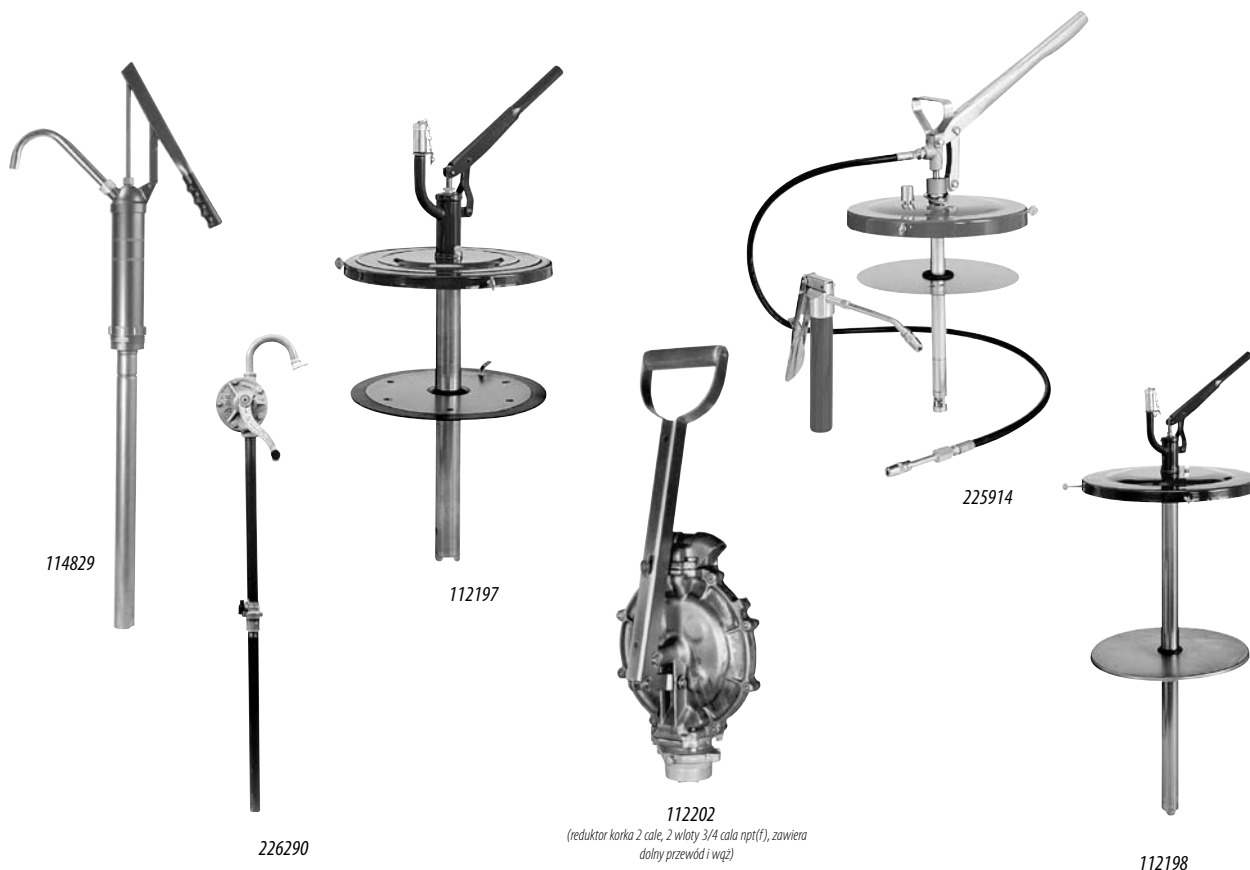
Ręczne dozowanie z masowych zbiorników

Opis	Smarownica Buckshot z pistoletem wspomagającym	Smarownica Buckshot bez pistoletu wspomagającego	Pompa napełniająca smarownicę	Pompa napełniająca smarownicę
Wielkość zbiornika	16 kg (35 lb)	16 kg (35 lb)	16 kg (35 lb)	55 kg (120 lb)
Nr pakietu	225914 ⁽¹⁾	225844 ⁽¹⁾	112197 ⁽²⁾	112198 ⁽²⁾
Pompa	203702	203702	-	-
Zestaw dozowania	203703	203703	Reduktor napełniarki ⁽³⁾	Reduktor napełniarki ⁽³⁾
Pistolet wspomagający	203697	-	-	-
Pokrywa i płyta czołowa	203701	203701	-	-
Instrukcja obsługi	306455	306455	-	-

⁽¹⁾ Dostarcza 0,7 g (1/4 uncji) smaru na ruch przy ciśnieniu 207 bar (3000 psi). Może bezpośrednio zasilać złącza lub służyć do zasilania pistoletu wspomagającego, poprawiając efektywność przy wyższych ciśnieniach.

⁽²⁾ Zasila wszystkie trójdrożne pistolety smarownicze wyposażone w złącza napełniarki. Informacje o reduktorach napełniarek można znaleźć w instrukcji obsługi 308306.

⁽³⁾ Zestawu dozowania 203703 można używać do bezpośredniego smarowania (zestaw należy zamówić osobno).



Bębny do nawijania węży

Poradnik doboru



Bęben do nawijania węży	Seria LD	Seria SD	Seria XD	Seria 700	Seria 750
Długość węży	Do 19,8 m (65 stóp)		Do 22,9 m (75 stóp)	22,9 m (75 stóp)	50 stóp (15,2 m)
Typowe zastosowanie	<ul style="list-style-type: none"> • Małe punkty konserwacji • Warsztaty wulkanizacyjne i serwisy tłumików • Ograniczone, szybkie smarowanie • Niezależne punkty naprawcze • Przemysłowe ośrodki produkcyjne 	<ul style="list-style-type: none"> • Handel samochodami • Dilerzy lekkich i średnich ciężarówek • Konserwacja floty • Konserwacja urządzeń górniczych • Hale przeładunkowe • Konserwacja pojazdów budowlanych • Lekkie półciężarówki serwisowe 	<ul style="list-style-type: none"> • Dilerzy maszyn ciężarówek • Konserwacja floty • Konserwacja urządzeń górniczych • Hale przeładunkowe • Konserwacja pojazdów budowlanych • Ciężkie, ruchome ciężarówki serwisowe • Górnictwo 	<ul style="list-style-type: none"> • Bardzo duże obciążenia • Dilerzy samochodów • Dilerzy maszyn • Serwis floty • Punkty serwisowe • Obiekty przemysłowe • Pojazdy dostarczające smary • Górnictwo 	<ul style="list-style-type: none"> • Bardzo duże obciążenia • Dilerzy maszyn • Serwis floty • Punkty serwisowe • Obiekty przemysłowe • Pojazdy dostarczające smary • Górnictwo
Typowe płyny	<ul style="list-style-type: none"> • Oleje na bazie ropy naftowej i oleje syntetyczne • Smar • Tylko powietrze • Powietrze/woda • Środki przeciw zamarzaniu • Płyn do spryskiwaczy 	<ul style="list-style-type: none"> • Oleje na bazie ropy naftowej i oleje syntetyczne • Smar • Powietrze • Woda • Środki przeciw zamarzaniu • Płyn do spryskiwaczy 	<ul style="list-style-type: none"> • Oleje na bazie ropy naftowej i oleje syntetyczne • Smar • Odprowadzanie paliwa • Mycie ciśnieniowe • Powietrze • Woda • Środki przeciw zamarzaniu • Płyn do spryskiwaczy 	<ul style="list-style-type: none"> • Oleje na bazie ropy naftowej i oleje syntetyczne • Powietrze • Woda • Środki przeciw zamarzaniu • Płyn do spryskiwaczy • Zużyty olej i środki przeciw zamarzaniu • Paliwo 	<ul style="list-style-type: none"> • Oleje na bazie ropy naftowej i oleje syntetyczne • Woda • Środki przeciw zamarzaniu • Benzyna bezołowiowa i olej napędowy
W obudowie zamkniętej	W obudowie zamkniętej	Dostępna obudowa		Dostępna obudowa	

Seria LD

Bębny do nawijania węża w obudowie zamkniętej

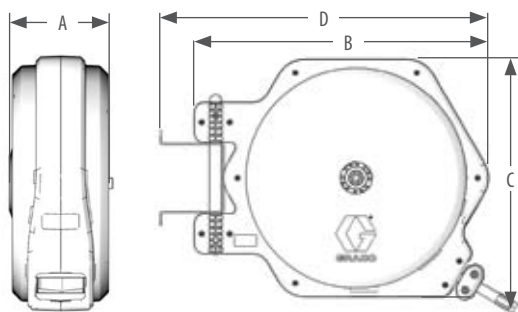


Charakterystyka

- Zaprojektowane z myślą o mniej wymagających zastosowaniach
- Zamknięta obudowa zapewnia bezpieczeństwo i ochronę oraz wydłuża okres eksploatacji węża
- Dostępne są elastyczne opcje mocowania — możliwość wieszania na ścianie lub pod sufitem, mocowania do stołu lub górnego mocowania do zbiornika
- Złącze obrotowe o pełnym przepływie maksymalizuje wydajność przy minimalnym spadku ciśnienia
- Prosta regulacja napięcia sprężyny — napięcie sprężyny można zwiększać lub zmniejszać w czasie, gdy wąż na bębnie jest pod ciśnieniem
- Instalacja w ciągu kilku minut (przy użyciu dołączonego uchwyty złącza obrotowego)
- Zestaw węża wlotowego jest sprzedawany osobno (patrz akcesoria)

Wymiary

SERIA LD	
A	180 mm (7,1 cala)
B	585 mm (23,0 cala)
C	470 mm (18,5 cala)
D	650 mm (25,6 cala)



Bęben do nawijania węża w obudowie zamkniętej jest dostarczany z uchwytem złącza obrotowego do mocowania na suficie/ścianie.

Wymagany sprzedawany osobno zestaw węża wlotowego.

Informacje wymagane do zamówienia

Specyfikacja techniczna

Zastosowania	Numerы modeli	Ciśnienie w barach (psi)	Średnica wewnętrzna x długość węża		Wielkość złącza, wlot bspp(m) x wylot bspt(m)	Temperatura robocza	CZĘŚCI MOKRE	WAGA
Tylko powietrze	HEL13D	17,2 (250)	6 mm x 11 m	1/4 cala x 35 stóp	1/2 cala x 1/4 cala	-10–60°C (14–140°F)	Aluminium, kauczuk butadienowo-akrylonitrylowy, guma, PCW	9 kg (19,8 lb)
	HEL15D	17,2 (250)	6 mm x 15 m	1/4 cala x 50 stóp	1/2 cala x 1/4 cala	-10–60°C (14–140°F)	Aluminium, kauczuk butadienowo-akrylonitrylowy, guma, PCW	9,5 kg (21 lb)
Powietrze/woda	HEL23D	17,2 (250)	10 mm x 11 m	3/8 cala x 35 stóp	1/2 cala x 3/8 cala	-17–60°C (0–140°F)	Aluminium, kauczuk butadienowo-akrylonitrylowy, guma	10,4 kg (23 lb)
	HEL25D	17,2 (250)	10 mm x 15 m	3/8 cala x 50 stóp	1/2 cala x 3/8 cala	-17–60°C (0–140°F)	Aluminium, kauczuk butadienowo-akrylonitrylowy, guma	11 kg (24,25 lb)
	HEL33D	17,2 (250)	12 mm x 11 m	1/2 cala x 35 stóp	1/2 cala x 1/2 cala	-17–60°C (0–140°F)	Aluminium, kauczuk butadienowo-akrylonitrylowy, guma	10,5 kg (23,1 lb)
	HEL34D	17,2 (250)	12 mm x 14 m	1/2 cala x 45 stóp	1/2 cala x 1/2 cala	-17–60°C (0–140°F)	Aluminium, kauczuk butadienowo-akrylonitrylowy, guma	11 kg (24,3 lb)
Oleje na bazie ropy naftowej i oleje syntetyczne	HEM23D	124 (1800)	10 mm x 11 m	3/8 cala x 35 stóp	1/2 cala x 3/8 cala	-17–60°C (0–140°F)	Stal węglowa, kauczuk butadienowo-akrylonitrylowy, guma, UHMWPE	11,4 kg (25,1 lb)
	HEM33D	124 (1800)	12 mm x 11 m	1/2 cala x 35 stóp	1/2 cala x 1/2 cala	-17–60°C (0–140°F)	Stal węglowa, kauczuk butadienowo-akrylonitrylowy, guma, UHMWPE	14 kg (38,8 lb)
Smar	HEH13D	345 (5000)	6 mm x 11 m	1/4 cala x 35 stóp	3/8 cala x 1/4 cala	-17–60°C (0–140°F)	Stal węglowa, kauczuk butadienowo-akrylonitrylowy, guma, UHMWPE	13,2 kg (29,1 lb)

Instrukcja obsługi: 313938

Seria SD

Kompozytowe bębny do nawijania węża



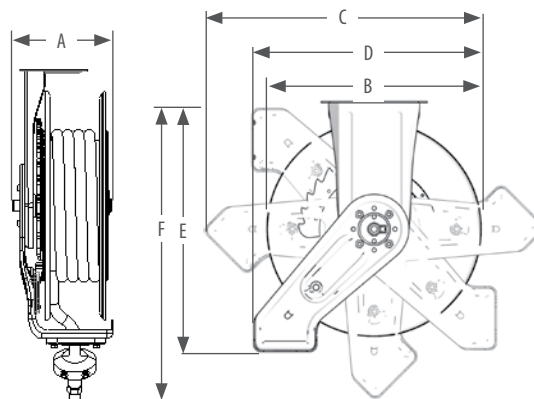
Pojedyncza podstawa z kompozytową szpulą. Zestaw węża wlotowego jest sprzedawany osobno.

Charakterystyka

- Zaprojektowane z myślą o standardowym obciążeniu, na przykład w małych punktach serwisowych lub warsztatach naprawczych
- Wzmocniona struktura ramy zachowuje sztywność podczas korzystania z węża
- Położenie ramienia prowadzącego można łatwo zmienić na potrzeby mocowania do blatu, sufitu lub ściany
- Emaliowe wykończenie chroni bęben przed czynnikami środowiskowymi
- Lekka, kompozytowa szpula z mocnej żywicy jest odporna na wgniecenia i korozję
- Kompaktowe rozmiary umożliwiają łatwy montaż bębna do stołu narzędziowego lub szafki
- Dostępne są zestawy obudów — to idealne rozwiązanie w sytuacji, gdy duże znaczenie mają wygląd i ochrona (patrz akcesoria)
- Dostępne w sześciu kolorach. Standard to metaliczny niebieski.
- Zestaw węża wlotowego jest sprzedawany osobno (patrz akcesoria)

Wymiary

SERIA SD	
A	177 mm (7,0 cala)
B	460 mm (18,1 cala)
C	594 mm (23,4 cala)
D	488 mm (19,2 cala)
E	554 mm (21,8 cala)
F	640 mm (25,2 cala)



Informacje wymagane do zamówienia

Specyfikacja techniczna

Zastosowania	Numery modeli według koloru						Ciśnienie bar (psi)	Wąż		Rozmiar złącza		Temperatura robocza	
	Niebieski metaliczny	Biały	Czerwony	Czarny	Ciemnoniebieski	Żółty		Śr. wewn.	Długość m (stopy)	Włot npsm(m)	Wylot		
Powietrze, woda, środki przeciw zamarzaniu, płyn do spryskiwaczy	ROZMIAR 20	HRL56B	HRL56A	HRL56C	HRL56D	HRL56E	HRL56F	20,7 (300)	3/8 cala	20 (65)	1/2	3/8 npt(m)	-28–87°C (-20–190°F)
		HRL65B	HRL65A	HRL65C	HRL65D	HRL65E	HRL65F	20,7 (300)	1/2 cala	15 (50)	1/2	1/2 npt(m)	-28–87°C (-20–190°F)
HRM65B		HRM65A	HRM65C	HRM65D	HRM65E	HRM65F	138 (2000)	1/2 cala	15 (50)	1/2	1/2 npt(m)	-28–87°C (-20–190°F)	
HRH55B		HRH55A	HRH55C	HRH55D	HRH55E	HRH55F	276 (4000)	3/8 cala	15 (50)	3/8	1/4 npt(m)	-40–93°C (-40–200°F)	

Części mokre (tylko bębny do nawijania węża): ocynkowana stal, anodyzowane aluminium, kauczuk nitylowy
 Waga na sucho: 20 kg (44 lb)
 Instrukcja obsługi: 313431

Seria SD

Bębny do nawijania węża ze szpulą stalową



Pojedyncza podstawa z metalową szpulą.
Zestaw węża wlotowego jest sprzedawany osobno.

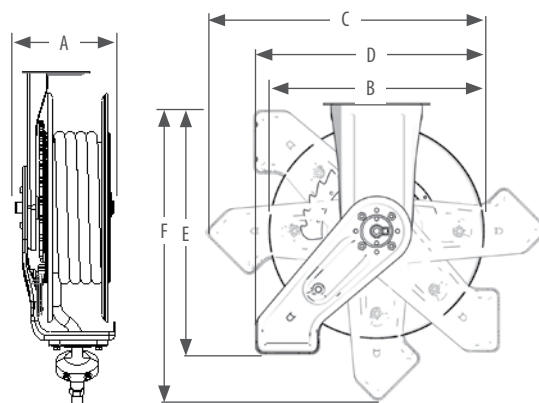
Charakterystyka

- Do codziennych zastosowań, na przykład w pracy dilerów, serwisów flot czy punktach konserwacji
- Wzmocniona struktura ramy z wytrzymałej stali jest odporna na skręcanie i wyginanie
- Trwała sprężyna zapewnia stały moment sprężyny w całym zakresie ruchu
- Elastyczne ustawienia położenia ramienia prowadzącego umożliwiają mocowanie do blatu, sufitu, ściany lub półcezarówki
- Szpula stalowa do wymagających zastosowań
- Otwarte otwory złączy obrotowych zapewniają wysoką wydajność przy minimalnych stratach ciśnienia
- Dostępne są zestawy obudów — to idealne rozwiązanie w sytuacji, gdy duże znaczenie mają wygląd i ochrona
- Dostępne w sześciu kolorach. Standard to metaliczny niebieski.
- Zestaw węża wlotowego jest sprzedawany osobno (patrz akcesoria)

Wymiary

SERIA SD, ROZMIAR 10	
A	177 mm (7,0 cali)
B	412 mm (16,2 cala)
C	533 mm (21,0 cali)
D	435 mm (17,1 cala)
E	495 mm (19,5 cala)
F	571 mm (22,5 cala)

SERIA SD, ROZMIAR 20	
A	177 mm (7,0 cali)
B	460 mm (18,1 cala)
C	594 mm (23,4 cala)
D	488 mm (19,2 cala)
E	554 mm (21,8 cala)
F	640 mm (25,2 cala)



Pakiety i bębny do nawijania węża

Informacje wymagane do zamówienia

Specyfikacja techniczna

Zastosowania	Numery modeli według koloru						Ciśnienie bar (psi)	Wąż		Rozmiar złącza		Temperatura robocza	
	Niebieski metaliczny	Biały	Czerwony	Czarny	Ciemnoniebieski	Żółty		śr. wewn. (cale)	Długość m (stopy)	Wlot npsm(m)	Wylot		
Powietrze, woda, środki przeciw zamrażaniu, płyn do spryskiwaczy	ROZMIAR 10	HPL23B	HPL23A	HPL23C	HPL23D	HPL23E	HPL23F	20,7 (300)	3/8	11 (35)	1/2	3/8 npt (m)	-28–87°C (-20–190°F)
		HPL25B	HPL25A	HPL25C	HPL25D	HPL25E	HPL25F	20,7 (300)	3/8	15 (50)	1/2	3/8 npt (m)	
	ROZMIAR 20	HPL33B	HPL33A	HPL33C	HPL33D	HPL33E	HPL33F	20,7 (300)	1/2	11 (35)	1/2	1/2 npt (m)	
		HPL56B	HPL56A	HPL56C	HPL56D	HPL56E	HPL56F	20,7 (300)	3/8	20 (65)	1/2	3/8 npt (m)	
	ROZMIAR 20	HPL65B	HPL65A	HPL65C	HPL65D	HPL65E	HPL65F	20,7 (300)	1/2	15 (50)	1/2	1/2 npt (m)	
		ROZMIAR 10	HPM33B	HPM33A	HPM33C	HPM33D	HPM33E	HPM33F	138 (2000)	1/2	11 (35)	1/2	
ROZMIAR 20	HPM33B*		HPM33A*	HPM33C*	HPM33D*	HPM33E*	HPM33F*	138 (2000)	1/2	11 (35)	1/2	1/2 npsm (f)	
	ROZMIAR 20	HPM65B	HPM65A	HPM65C	HPM65D	HPM65E	HPM65F	138 (2000)	1/2	15 (50)	1/2	1/2 npt (m)	
ROZMIAR 20		HPM65B*	HPM65A*	HPM65C*	HPM65D*	HPM65E*	HPM65F*	138 (2000)	1/2	15 (50)	1/2	1/2 npsm (f)	
	Smar	ROZMIAR 10	HPH15B	HPH15A	HPH15C	HPH15D	HPH15E	HPH15F	345 (5000)	1/4	15 (50)	3/8	1/4 npt (m)
HPH23B			HPH23A	HPH23C	HPH23D	HPH23E	HPH23F	276 (4000)	3/8	11 (35)	3/8	1/4 npt (m)	
ROZMIAR 20		HPH1DB*	HPH1DA*	HPH1DC*	HPH1DD*	HPH1DE*	HPH1DF*	345 (5000)	3/8	11 (35)	3/8	1/4 npt (f)	
		HPH55B	HPH55A	HPH55C	HPH55D	HPH55E	HPH55F	276 (4000)	3/8	15 (50)	3/8	1/4 npt (m)	
ROZMIAR 20		HPH55B*	HPH55A*	HPH55C*	HPH55D*	HPH55E*	HPH55F*	276 (4000)	3/8	15 (50)	3/8	1/4 npt (f)	
		HPH55B	HPH55A	HPH55C	HPH55D	HPH55E	HPH55F	276 (4000)	3/8	15 (50)	3/8	1/4 npt (m)	

*Sam bęben — wąż jest sprzedawany osobno

Części mokre (tylko bębny do nawijania węża): ocynkowana stal, stal, kauczuk nitylowy

Waga na sucho: 23,5 kg (52 lb)

Instrukcja obsługi: 313431

Seria XD

Bębny do nawijania węży

Rozmiar 10



Charakterystyka

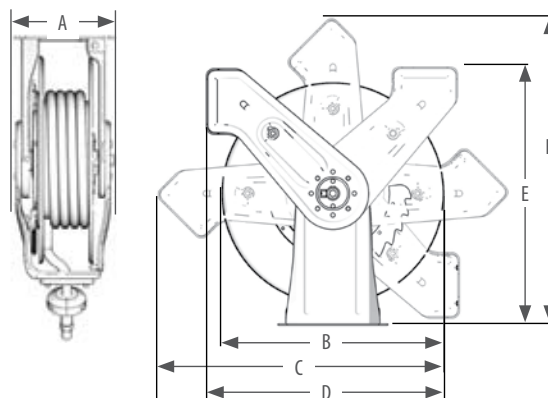
- Do wymagających zastosowań, takich jak pojazdy dostarczające smary lub obsługa dużych urządzeń. Niewielkie wymiary umożliwiają zmieszczenie wielu bębnow w małej przestrzeni.
- Podwójna rama podstawy zapewnia zwiększoną wytrzymałość w niezwykle wymagających zastosowaniach.
- Wytrzymała sprężyna jest uszczelniona w celu ochrony przed warunkami atmosferycznymi.
- Odporna szpula stalowa jest osadzona na szczelnych łożyskach wałeczkowych w celu zapewnienia bezproblemowego działania.
- Dostępne w czterech kolorach. Standard to metaliczny niebieski.
- Dostępne w wersji bez ramion na potrzeby montażu grodziowego (patrz podręcznik instalacji).
- Zestaw wlotu węży jest sprzedawany osobno (patrz akcesoria).
- Podręcznik instalacji: 3A0138

Wymiary

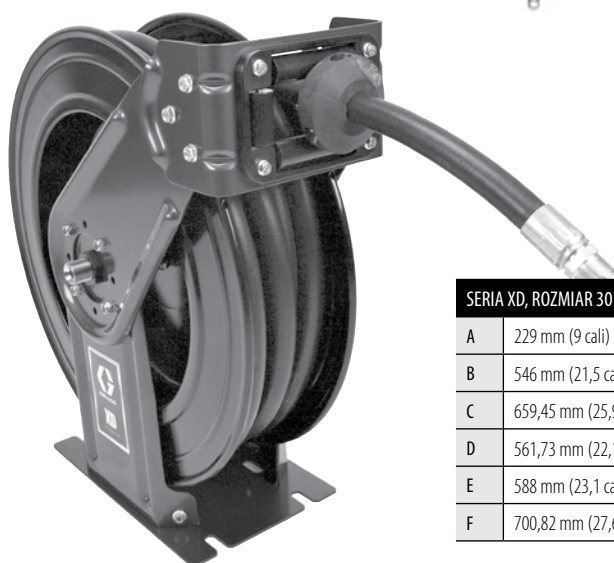
SERIA XD, ROZMIAR 10	
A	196 mm (7,5 cala)
B	412 mm (16,2 cala)
C	533 mm (21 cali)
D	457 mm (18 cali)
E	470 mm (18,5 cala)
F	571 mm (22,5 cala)

SERIA XD, ROZMIAR 20	
A	196 mm (7,5 cala)
B	460 mm (18,1 cala)
C	594 mm (23,4 cala)
D	508 mm (20 cali)
E	533 mm (21 cali)
F	640 mm (25,2 cala)

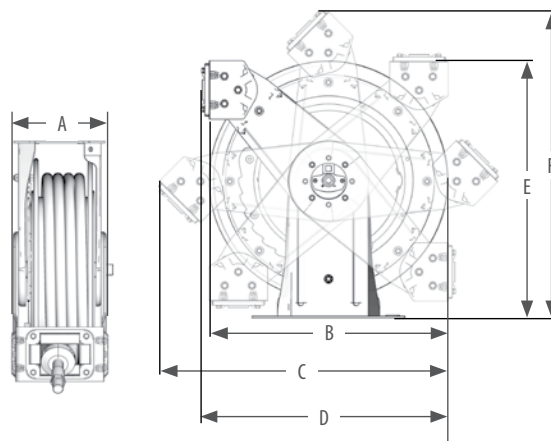
Rozmiar 20



Rozmiar 30



SERIA XD, ROZMIAR 30	
A	229 mm (9 cali)
B	546 mm (21,5 cala)
C	659,45 mm (25,96 cala)
D	561,73 mm (22,12 cala)
E	588 mm (23,1 cala)
F	700,82 mm (27,6 cala)



UWAGA: Dla wszystkich bębnow serii XD zestaw wlotu węży jest sprzedawany osobno.



Seria XD

Bębny do nawijania węża

Informacje wymagane do zamówienia

Specyfikacja techniczna

Zastosowania	Numery modeli według koloru				Ciśnienie bar (psi)	Wąż		Rozmiar złącza		Temperatura robocza	
	Niebieski metaliczny	Biały	Żółty	Piaskowy		śr. wewn. cale	Długość m (stopy)	Wlot cale	Wylot cale		
Powietrze, woda, środki zapobiegające zamarzaniu, płyn do spryskiwaczy	ROZMIAR 10	HSL25B	HSL25A	HSL25F	HSL25G	20,7 (300)	3/8	15 (50)	1/2 npsm(m)	3/8 npt(m)	-28-87°C (-20-190°F)
		HSL33B	HSL33A	HSL33F	HSL33G	20,7 (300)	1/2	11 (35)	1/2 npsm(m)	1/2 npt(m)	-28-87°C (-20-190°F)
	ROZMIAR 20	HSL56B	HSL56A	HSL56F	HSL56G	20,7 (300)	3/8	20 (65)	1/2 npsm(m)	3/8 npt(m)	-28-87°C (-20-190°F)
		HSL65B	HSL65A	HSL65F	HSL65G	20,7 (300)	1/2	15 (50)	1/2 npsm(m)	1/2 npt(m)	-28-87°C (-20-190°F)
	ROZMIAR 30	HSL88B	HSL88A	HSL88F	HSL88G	20,7 (300)	1/2	23 (75)	1/2 npsm(m)	1/2 npt(m)	-40-82°C (-40-180°F)
HSLD5B		HSLD5A	HSLD5F	HSLD5G	20,7 (300)	3/4	15 (50)	3/4 npsm(m)	3/4 npt(m)	-40-82°C (-40-180°F)	
Oleje naftowe i syntetyczne	ROZMIAR 10	HSM33B	HSM33A	HSM33F	HSM33G	138 (2000)	1/2	11 (35)	1/2 npsm(m)	1/2 npt(m)	-28-87°C (-20-190°F)
		HSM3BB*	HSM3BA*	HSM3BF*	HSM3BG*	138 (2000)	1/2	11 (35)	1/2 npsm(m)	1/2 npt(f)	-28-87°C (-20-190°F)
	ROZMIAR 20	HSM65B	HSM65A	HSM65F	HSM65G	138 (2000)	1/2	15 (50)	1/2 npsm(m)	1/2 npt(m)	-28-87°C (-20-190°F)
		HSM6DB*	HSM6DA*	HSM6DF*	HSM6DG*	138 (2000)	1/2	15 (50)	1/2 npsm(m)	1/2 npt(f)	-28-87°C (-20-190°F)
	ROZMIAR 30**	HSMC8B	HSMC8A	HSMC8F	HSMC8G	1500 (103)	1/2	23 (75)	1/2 npsm(m)	1/2 npt(m)	-40-82°C (-40-180°F)
		HSMCFB*	HSMCFA*	HSMCFF*	HSMCFG*	138 (2000)	1/2	23 (75)	1/2 npsm(m)	1/2 npsm(f)	-40-82°C (-40-180°F)
		HSMDSB	HSMDS5A	HSMDS5F	HSMDS5G	1250 (86)	3/4	15 (50)	3/4 npsm(m)	3/4 npt(m)	-40-82°C (-40-180°F)
		HSMDDB*	HSMDDA*	HSMDDF*	HSMDDG*	138 (2000)	3/4	15 (50)	3/4 npsm(m)	3/4 npsm(f)	-40-82°C (-40-180°F)
Smar	ROZMIAR 10	HS15B	HS15A	HS15F	HS15G	345 (5000)	1/4	15 (50)	3/8 npsm(m)	1/4 npt(m)	-40-93°C (-40-200°F)
		HS1DB*	HS1DA*	HS1DF*	HS1DG*	345 (5000)	3/8	11 (35)	3/8 npsm(m)	3/8 npt(f)	-40-93°C (-40-200°F)
	ROZMIAR 20	HS155B	HS155A	HS155F	HS155G	276 (4000)	3/8	15 (50)	3/8 npsm(m)	1/4 npt(m)	-40-93°C (-40-200°F)
		HS15DB*	HS15DA*	HS15DF*	HS15DG*	345 (5000)	3/8	15 (50)	3/8 npsm(m)	3/8 npsm(f)	-40-93°C (-40-200°F)
	ROZMIAR 30**	HS1CSB	HS1CSA	HS1CSF	HS1CSG	345 (5000)	1/2	15 (50)	1/2 npsm(m)	1/2 npt(m)	-40-82°C (-40-180°F)
		HS1CDB*	HS1CDA*	HS1CDF*	HS1CDG*	345 (5000)	1/2	15 (50)	1/2 npsm(m)	1/2 npsm(f)	-40-82°C (-40-180°F)
Mycie ciśnieniowe	ROZMIAR 30	HSP88B	HSP88A	HSP88F	HSP88G	276 (4000)	3/8	23 (75)	1/2 npsm(m)	3/8 npt(m)	-28-107°C (-20-225°F)
		HSHFFB*	HSHFFA*	HSHFFF*	HSHFFG*	276 (4000)	3/8	23 (75)	1/2 npsm(m)	3/8 npsm(f)	-28-107°C (-20-225°F)
Paliwo/oprózniczenie	ROZMIAR 30	HSLE3B	HSLE3A	HSLE3F	HSLE3G	8,6 (125)	1	9 (30)	3/4 npsm(m)	1 npt(m)	-40-49°C (-40-120°F)

Maksymalna masa sucha z węzłem: XD10 = 24,5 kg (54 lb), XD20 = 27 kg (59 lb), XD30 = 44,5 kg (98 lb)

Części mokre: tylko bęben do nawijania węża: stal ocynkowana, aluminium anodyzowane, kauczuk nitylowy

Instrukcje obsługi: XD10 i XD20: 313431, XD30: 3A0138

* Sam wąż nawijany na bęben jest sprzedawany osobno

** Niezalecany do montażu strapowego. Maksymalna wysokość instalacji to 2,13 m (7 stóp).

Seria 700

Bębny do nawijania węża



Element 237875 oraz 237932 (zestaw do montażu stropowego). Zawiera wszystkie części potrzebne do montażu sufitowego.

Charakterystyka

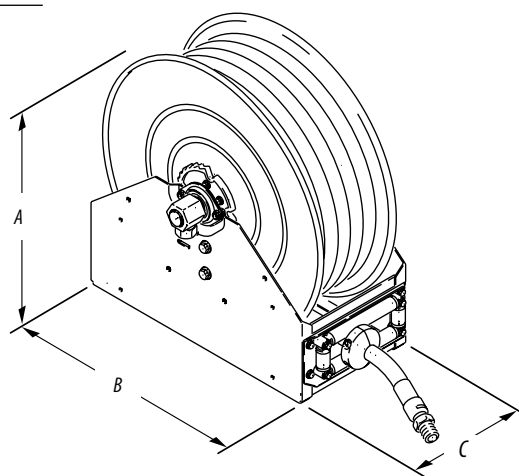
- Połączenie obrotowe i wałek z pełnym otworem przelotowym zapewniają nieograniczony przepływ
- Obsługa węży o długości do 23 m (75 stóp)
- Wytrzymałe łożyska kulkowe są trwalsze od łożysk tulejowych
- Łatwe zwijanie wymagające minimalnego naprowadzania węża

Standardowo obsługiwane płyny

- Oleje naftowe i syntetyczne
- Powietrze
- Woda
- Środki zapobiegające zamarzaniu
- Płyn do spryskiwaczy
- Zużyty olej
- Zużyte środki zapobiegające zamarzaniu

Wymiary

SERIA 700	
A	628 mm (26,25 cala)
B	609 mm (24,0 cala)
C	300 mm (11,83 cala)



Informacje wymagane do zamówienia

Bębny do dozowania oleju pod średnim ciśnieniem (o wartościach znamionowych do 103 barów — 1500 psi)	
237728	Sam bęben do nawijania węża
237875	Bęben do nawijania węża z wężem 12,7 mm x 23 m (1/2 cala x 75 stóp)
237879 *	Bęben do nawijania węża z wężem 19,1 mm x 23 m (3/4 cala x 75 stóp)
Bębny do opróżniania i dozowania oleju pod średnim ciśnieniem (o wartościach znamionowych do 14,6 bara — 212 psi)	
241910 *	Bęben do nawijania węża z wężem 25,4 x 15 m (1 cal x 50 stóp); podciśnienie 0,3 m (24 cale) Hg
Bęben do dozowania paliwa pod średnim ciśnieniem (wartości znamionowe do 8,6 bara — 125 psi)	
237884 *	Bęben do nawijania węża z wężem 25,4 mm x 15 m (1 cal x 50 stóp)

* Niezalecany do montażu stropowego

Specyfikacja techniczna

Wlot — npsm (m)	Wylot — npt (m)	Maks. ciśnienie — w barach (psi)	Maks. podciśnienie	Temperatura robocza	Części mokre	Ciężar (sam bęben)	Instrukcja obsługi
1 npt(f)	1 npt(f)	103 (1500) (sam bęben)	24 cale Hg	Od -40°C do 82°C (od -40°F do 180°F)	Stal węglowa, kauczuk	46,7 kg (103 lb)	308546



Seria 750

Bębny do nawijania węży



Pakiety i bębny do nawijania węży

Charakterystyka

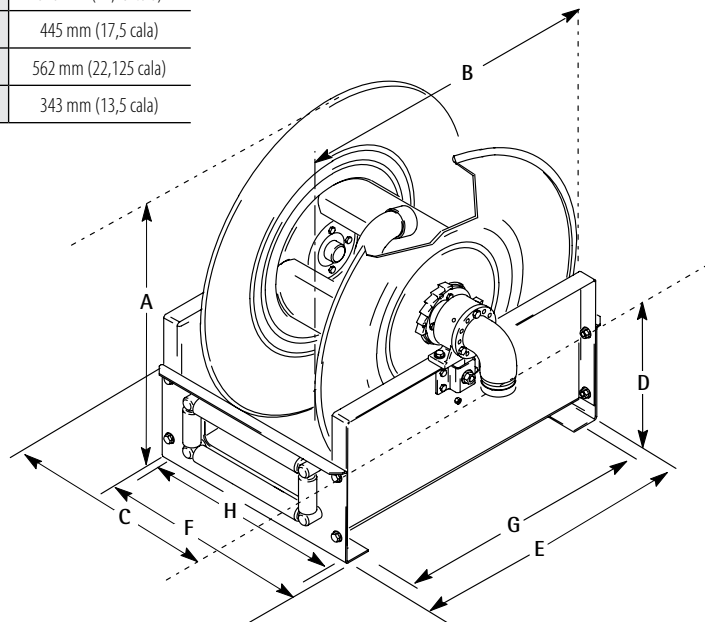
- Wytrzymały bęben o dużej pojemności
- Farba przemysłowa zapewnia wysoki poziom odporności na ścieranie i korozję
- Walek o pełnym przepływie
- Wsporniki i sprężyny o dużej wytrzymałości
- Wzmocniona podstawa i rolki węży
- Mechanizm zapadkowy o dużej wytrzymałości

Standardowo obsługiwane płyny

- Paliwa bezołowiowe, ołowiowe i oleje napędowe
- Oleje naftowe i syntetyczne
- Woda
- Środki zapobiegające zamarzaniu

Wymiary

Seria 750	
A	667 mm (26,25 cala)
B	667 mm (26,25 cala)
C	556 mm (21,88 cala)
D	349 mm (13,75 cala)
E	616 mm (24,25 cala)
F	445 mm (17,5 cala)
G	562 mm (22,125 cala)
H	343 mm (13,5 cala)



Informacje wymagane do zamówienia

Bębny do dozowania masowego (wartości znamionowe do 8,6 bara — 125 psi)

245410	Sam bęben do nawijania węży
--------	-----------------------------

Specyfikacja techniczna

Wlot — npsm (m)	Wylot — npt (m)	Maks. ciśnienie — w barach (psi)	Przepustowość węży	Temperatura robocza	Części mokre	Ciężar (sam bęben)	Instrukcja obsługi
1–1/2 npt(f)	1–1/2 npt(f)	26 barów (375 psi)	Wąż 15,2 m (50 stóp) x 1,5 cala śr. wewn.	65°C (150°F)	Stal węglowa, kauczuk	63 kg (139 lb)	309442

Pakiety

Bębny do nawijania węża

Pakiety bębnow do nawijania węża serii LD w obudowie zamkniętej

Zastosowanie	Pakiet	Bęben	Zestaw wlotu węża	Zawór/miernik dozujący
Olej silnikowy	24D197	HEM33D	24C538	LDMS — sztywny z osłoną spustu (256215)
Olej silnikowy	24D198	HEM33D	24C538	LDMS — elastyczny z osłoną spustu (258693)
Olej silnikowy	24D199	HEM33D	24C538	LDP5 — sztywny z osłoną spustu (256216)
Olej silnikowy	24D200	HEM33D	24C538	LDP5 — elastyczny z osłoną spustu (258694)

Pakiety bębnow SD z zestawem obudowy

Szpuła kompozytowa	Zastosowanie	Pakiety SD	Bęben do nawijania węża	Zestaw wlotu węża	Obudowa biała	Zawór dozujący
	Powietrze/woda	24B812	HRL56B	218549	24A218	–
	Powietrze	24B813	HRL56B	218549	24A218	218545
	Woda	24B814	HRL56B	218549	24A218	180685/150287
	Olej silnikowy	24B815	HRM65B	218549	24A218	–
	Smar do podwozi	24B816	HRH55B	218550	24A218	–

Pakiety bębnow SD z zestawem obudowy

Szpuła stalowa	Zastosowanie	Pakiety SD	Bęben do nawijania węża	Zestaw wlotu węża	Obudowa biała	Zawór/miernik dozujący	Złącze
	Powietrze/woda	24D989	HPL23B	218549	24A217	–	–
	Powietrze/woda	24D990	HPL25B	218549	24A217	–	–
	Powietrze/woda	24D991	HPL33B	218549	24A217	–	–
	Powietrze	24D992	HPL23B	218549	24A217	218545	–
	Woda	24D993	HPL23B	218549	24A217	180685	150287
	Woda	24D994	HPL33B	218549	24A217	180685	159842
	Olej silnikowy	24D995	HPM33B	218549	24A217	–	–
	Olej silnikowy	24D996	HPM33B	218549	24A217	255350	–
	Olej silnikowy	24D997	HPM33B	218549	24A217	255348	–

Pakiety bębnow SD bez zestawu obudowy

Szpuła stalowa	Zastosowanie	Pakiety SD	Bęben do nawijania węża	Zestaw wlotu węża	Obudowa	Zawór/miernik dozujący	Złącze
	Powietrze	24D998	HPL23B	218549	–	218545	–
	Woda	24D999	HPL23B	218549	–	180685	150287
	Olej silnikowy	24E001	HPM33B	218549	–	255350	–
Olej silnikowy	24E002	HPM33B	218549	–	255348	–	

Akcesoria

Dla bębnow serii LD, SD i XD

Informacje wymagane do zamówienia

Wsporniki mocujące bęben LD w obudowie zamkniętej	
24E506	Uchwyt stacjonarny sufitowy/naścienny
24C772	Stojak do podwieszania, mocowania na powierzchni lub na ścianie



Uchwyt stacjonarny sufitowy/
naścienny 24E506



Stojak do podwieszania, mocowania na
powierzchni lub na ścianie 24C772



Zestaw wlotu węża dla bębnow serii LD
w obudowie zamkniętej

Zestawy wlotów węża dla bębna do nawijania węża LD w obudowie zamkniętej

	Numer części	Opis wlotu węża	Pasuje do bębna	Cisnienie bar (psi)	Śr. wewn. węża mm (cale)	Długość mm (cale)	Wlot węża cale	Wylot węża cale
Dla złączy BSP	24C437	Powietrze	HEL13D	17,2 (250)	1/4 (6)	915 mm (36 cali)	1/4 bspt(m)	1/4 bspt(m)
	24C437	Powietrze	HEL15D	17,2 (250)	1/4 (6)	915 mm (36 cali)	1/4 bspt(m)	1/4 bspt(m)
	24C438	Powietrze/woda	HEL23D	17,2 (250)	1/2 (12)	915 mm (36 cali)	1/2 bspt(m)	3/8 bspt(m)
	24C438	Powietrze/woda	HEL25D	17,2 (250)	1/2 (12)	915 mm (36 cali)	1/2 bspt(m)	3/8 bspt(m)
	24C440	Olej	HEM23D	124 (1800)	1/2 (12)	915 mm (36 cali)	1/2 bspt(m)	3/8 bspt(m)
	24C440	Olej	HEM33D	124 (1800)	1/2 (12)	915 mm (36 cali)	1/2 bspt(m)	1/2 bspt(m)
	24C442	Smar	HEH13D	345 (5000)	1/4 (6)	915 mm (36 cali)	1/4 bspt(m)	1/4 bspt(m)
Dla złączy NPT	24C443	Powietrze	HEL13D	17,2 (250)	1/4 (6)	915 mm (36 cali)	1/4 npt(m)*	1/4 npt(m)*
	24C443	Powietrze	HEL15D	17,2 (250)	1/4 (6)	915 mm (36 cali)	1/4 npt(m)*	1/4 npt(m)*
	24C444	Powietrze/woda	HEL23D	17,2 (250)	3/8 (10)	915 mm (36 cali)	1/2 npt(m)*	3/8 npt(m)*
	24C445	Powietrze/woda	HEL25D	17,2 (250)	1/2 (12)	915 mm (36 cali)	1/2 npt(m)*	1/2 npt(m)*
	24C537	Olej	HEM23D	124 (1800)	3/8 (10)	915 mm (36 cali)	1/2 npt(m)*	3/8 npt(m)*
	24C538	Olej	HEM33D	124 (1800)	1/2 (12)	915 mm (36 cali)	1/2 npt(m)*	1/2 npt(m)*
	24C539	Smar	HEH13D	345 (5000)	1/4 (6)	915 mm (36 cali)	1/4 npt(m)*	1/4 npt(m)*

* Złącze NPT węża w przypadku używania reduktora BSP do NPT (w zestawie)

Obudowy bębnow

- Przeznaczone do obudowywania bębnow serii SD o jednej podstawie
- Obudowy zapewniają ochronę wydłużającą żywotność węży i łożysk

Zestawy obudow dla jednego bębna	Numery części wg koloru					
	Biały*	Niebieski metaliczny	Czerwony	Czarny	Ciemnoniebieski	Żółty
Obudowa dla rozmiaru 10	24A217	24A940	24A941	24A942	24A943	24A944
Obudowa dla rozmiaru 20	24A218	24A945	24A946	24A947	24A948	24A949
Zasłepki, rozmiar 10 (2)	—	—	—	24A950	—	—
Zasłepki, rozmiar 20 (2)	—	—	—	24A951	—	—

Kanały montażowe

Kanały montażowe dla obudow mieszczą od jednego do sześciu bębnow do nawijania węża (w tym wszystkie części wymagane do zamocowania bębnow do ścian lub sufitow)

Opis	Kanał montażowy					
	1 bębna	2 bębny	3 bębny	4 bębny	5 bębnow	6 bębnow
SD10 i SD20*	24A934	24A935	24A936	24A937	24A938	24A939
XD10 i XD20	24A219	24A220	24A221	—	—	24A222
Zestaw obudowy	203521	203522	203523	203524	203525	203526

* Do użytku bez zestawu obudowy



Kanał montażowy

Akcesoria

Dla bębnow serii SD, XD, 700 i 750



Wspornik modernizacyjny dla serii 500



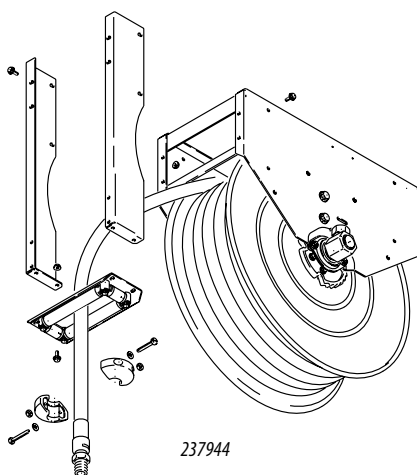
Wspornik montażowy



Zestaw do blokowania z kulką



Zestaw wlotu węży dla otwartych bębnow serii SD i XD



237944

Informacje wymagane do zamówienia

Zestawy reduktorów umożliwiających modernizację	
24A224	Zawiera wszystkie części wymagane do zamocowania bębna do nawijania węży zgodnie z mocowaniem serii 500
24C100	Zawiera wszystkie części wymagane do dopasowania bębnow do nawijania węży serii SD10 do istniejących obudow serii 250
Wspornik montażowy	
204741	Służy do mocowania kanału montażowego do dwuteownika bez konieczności wiercenia. W przypadku 1–3 bębnow do nawijania węży potrzebne są dwa wsporniki, a w przypadku 4–6 bębnow — trzy wsporniki.
Zestawy do blokowania z kulką	
Typowa śr. wewn. węży	
222225*	Dla węży o śr. wewn. 6,4 mm (1/4 cala)
218340*	Dla węży o śr. wewn. 6,4–9,5 mm (1/4–3/8 cala)
218341*	Śr. wewn. 0,782 używana dla węży 9,5 mm i 12,7 mm (3/8 cala i 1/2 cala)
237872	Śr. wewn. 1 używana dla węży 15,9 mm (5/8 cala)
237873	Śr. wewn. 1,123 używana dla węży 19,1 mm (3/4 cala)
237874	Śr. wewn. 1,374 używana dla węży 25,4 mm (1 cal)
24D132	Dla węży o śr. zewn. 9,5 mm (3/8 cala)
24D133	Dla węży o śr. zewn. 12,7 mm (1/2 cala)

* Nieprzeznaczone do użytku z bębniami serii XD30, 700 i 750

Zestawy wlotów węży dla bębnow serii SD i XD	Opis	Ciśnienie — bar (psi)	Śr. wewn. węży mm (cale)	Długość mm (cale)	Wlot węży
218549	Niskie/średnie ciśnienie	137 (2000)	12 (1/2)	610 (24)	npt(m)
218550	Wysokie ciśnienie	276 (4000)	10 (3/8)	610 (24)	npt(m)
222417	Wysokie ciśnienie	345 (5000)	6 (1/4)	610 (24)	npt(m)

Bębny do dozowania oleju pod średnim ciśnieniem (wartości znamionowe do 103 barów — 1500 psi)

218591 Zestaw naprawczy rolki węży

Zestaw wieszaka zaworu

224444 Mocowany z boku bębna, umożliwia zawieszenie zaworow dozujących bez miernika i zaworow dozujących o dużym przepływie

Zestawy etykiet metalowych

(zawiera jedną etykietę metalową o wymiarach 1,9 cm x 10,8 cm — 3/4 cala x 4 1/4 cala — i mocowanie)

218670	Olej silnikowy	218675	Powietrze
218671	Smar	218676	Woda
218672	Smar do przekładni	218677	Środki zapobiegające zamarzaniu
218673	ATF	218678	Opróżnianie
218674	Olej hydrauliczny		

Zestaw samoprzylepnych etykiet identyfikacyjnych

180698	Zestaw obejmuje etykiety o wymiarach 25,4 mm x 127 mm (1 cal x 5 cali) dla bębnow do nawijania węży, przeznaczone dla środków zapobiegających zamarzaniu, wody, SAE 5–40, SAE 10–40, SAE 20W, oleju hydraulicznego, smaru do przekładni, SAE 10W, SAE 10–30, SAE 30W, Dexron, powietrza, smaru do podwozi, ATF
237932*	Zestaw do mocowania stropowego zawiera wszystkie części potrzebne dla bębna mocowanego na suficie (dla każdego bębna wymagany jest jeden zestaw).
237944*	Zestaw spornika rolki zawiera akcesoria wspornika rolki dla bębnow mocowanych sufitowo (zestaw nie zawiera bębna).
109064	Zestaw wlotu węży 1 (mbe) x 71 cm (28 cali)

* Wymagany do zamocowania stropowego

Konsole dozujące

Konsole wielostanowiskowe*

Konsole sześciostanowiskowa	
222629	Obejmuje górną i dolną płytę podłogową z przewodnikami rolkowymi i wspornikami (1- 110236; 5- 196471) dla jednego czepaka wody i pięciu zaworów dozujących Graco LDM. Wymiary konsoli (bez wsporników): wys. 68,58 cm x dł. 139,7 cm x szer. 25,4 cm (wys. 27 cali x dł. 54 cale x szer. 12 cali). Konsola wymaga otworu w podłodze o wymiarach 15,2 cm x 122,4 cm (6 cali x 51 cali).
Konsole czterostanowiskowa	
223448	Obejmuje górną i dolną płytę podłogową z przewodnikami rolkowymi i wspornikami (1- 110236; 3- 196471) dla jednego czepaka wody i trzech zaworów dozujących Graco LDM. Wymiary konsoli (bez wsporników): wys. 68,58 cm x dł. 139,7 cm x szer. 25,4 cm (wys. 27 cali x dł. 36 cali x szer. 12 cali). Konsola wymaga otworu w podłodze o wymiarach 15,2 cm x 83,8 cm (6 cali x 33 cale).
Pojedynczy moduł dodatkowego materiału	
222645	Rozszerzenie dla konsoli cztero- i sześciostanowiskowej. Zawiera moduł dodatkowy, płyty podłogowe z przewodnikami rolkowymi do zamocowania modułu i jeden element 196471. Konsola wymaga otworu w podłodze o wymiarach 15,2 cm x 21,6 cm (6 cali x 8 1/2 cala) Wymiary modułu z materiałem dodatkowym: wys. 68,5 cm x dł. 22,86 cm x szer. 25,4 cm (wys. 27 cali x dł. 9 cali x szer. 10 cali).

* Zestawy nie zawierają węży

Akcesoria do konsoli dozowania środków smarujących	
110236	Uchwyt czepaka wody
110237	Wspornik montażowy Em6
110285	Wspornik zaworu dozującego z uchwytem pistoletowym
196471	Uniwersalny wspornik zaworu dozującego dla EMS i PMS
249440	Wspornik matrycowego zaworu dozującego
222641	Zestaw naprawczy rolki konsoli (górnej)
218591	Zestaw naprawczy rolki płyty podłogowej (dolnej)
178670	Tylko rolka
234423	Zamienny panel końcowy jest dostarczany z 8 śrubami

Dystrybutor oleju

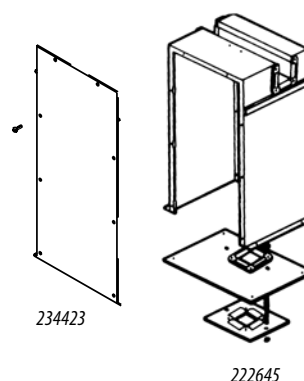
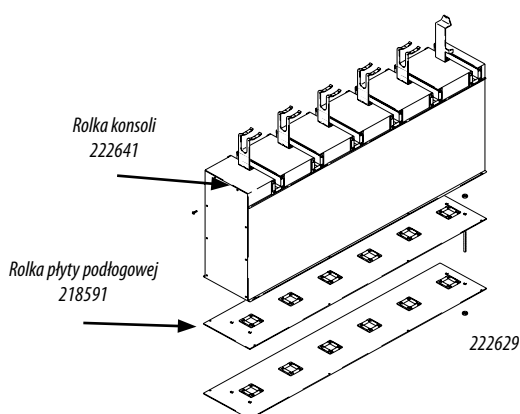
220107	Odporna metalowa szafka wykończona emalią piecową. Konstrukcja z jednym kranem dozującym i misą na odpady z platerowanym, perforowanym obszarem obsługowym oraz złączem spustowym. Wygodna budowa modułowa umożliwia dodanie w czasie instalacji lub później 2 kranów dozowania oleju lub 3 mierników. Instrukcja obsługi 307742. Maksymalne ciśnienie robocze: 62 bary (900 psi). Wys. 57,4 cm x gł. 33,7 cm x szer. 46,5 cm (wys. 22,6 cala x gł. 13,25 cala x szer. 18,3 cala).
Zestaw kranu	
220112	Element dodatkowy do dystrybutora oleju umożliwiający przekształcenie go w stację z dwoma lub trzema kranami. Zestaw zawiera również niekapiący zawór dozujący, kolektor oraz cały osprzęt potrzebny do zamocowania.
Zestaw miernika	
239706	Każdy kran w dystrybutorze oleju można wyposażyć w miernik płynu. Zestaw zawiera miernik 239824 i cały osprzęt niezbędny do zamocowania. Maksymalne ciśnienie robocze: 34 bary (500 psi).
220110	Zamienny króciec zaworu



222629



220107



Mierniki elektroniczne serii LD

Mierniki dozowania LDM5 i LDP5

Właściwości i zalety

- Dozowanie ręczne i zadane
- Dozowanie w galonach, kwartach, pintach i litrach
- Czytelny wyświetlacz LCD z wytrzymałymi przełącznikami
- Wzmocniony materiał zapewniający najwyższą odporność na uderzenia
- Ergonomiczny uchwyt zapewniający komfort użytkownika
- Standardowy sztywny zestaw przedłużający i dysza z automatyczną kompensacją termiczną
- Dostępne opcjonalnie przedłużenia

Typowe zastosowania

- Mierzone dozowanie oleju
- Handel pojazdami
- Handel maszynami
- Centra szybkiego smarowania
- Zakłady obsługi flot
- Punkty serwisowe
- Tylko do użytku w pomieszczeniach
- Obiekty przemysłowe

Standardowo obsługiwane płyny

- Oleje naftowe i syntetyczne
- Środki zapobiegające zamarzaniu

Specyfikacja techniczna

Zakres przepływu ⁽¹⁾	0,4–19 l/min (0,1–5 g/min)
Maksymalne ciśnienie robocze.....	6,2 barów (1000 psi)
Jednostki miary.....	kwarty, pinty, galony, litry (fabrycznie ustawione na kwarty)
Waga.....	1,36 kg (3 lb)
Wlot.....	1/2 cala npt
Wylot.....	1/2 cala npt
Zakres temperatur roboczych.....	0–48,8°C (32–120°F)
Zakres temperatur składowania.....	-34,4–48,8°C (-30–120°F)
Akumulator.....	9V alkaliczny
Żywotność akumulatora.....	jeden rok
Części mokre.....	stal nierdzewna, kauczuk nitylowy, cynk, stal węglowa, lcp
Strata ciśnienia w mierniku ⁽¹⁾	6,2 bara (90 psi) przy 19 l/min (5 g/min)
Dokładność ⁽²⁾	±0,5%
Wymiary (bez przedłużenia).....	dł. 28 cm x szer. 8,3 cm x wys. 8,3 cm
.....	(dł. 11 cali x szer. 3,25 cala x wys. 3,25 cala)
Maksymalna wartość licznika.....	999 999 galonów lub litrów
Maksymalna zarejestrowana dawka dozowania.....	999,9 jednostek (tylko model LDP5)
Gwarancja.....	dwa lata
Instrukcja obsługi.....	312668

(1) Przetestowano z użyciem oleju 10W przy 21°C (70°F). Natężenia przepływu mogą różnić się w zależności od ciśnienia materiału, temperatury, lepkości, złącza wlotu oraz typu dyszy.

(2) Przy 9,5 l/min (2,5 g/min) w temp. 21°C (70°F) z użyciem oleju 10W i dozowaniu 3,8 l (1 gal).

Może wymagać ponownej kalibracji. Dokładność po wyjęciu z opakowania: ±1,25%. Niezalecany do instalacji wbudowanej.



Mierniki dozujące i zawory sterujące

Informacje wymagane do zamówienia

Mierniki dozowania ręcznego LDM5		Mierniki dozowania zadanego LDP5	
255751	Połączenie obrotowe 1/2 cala npt(f), elastyczne przedłużenie, dysza automatyczna dla olejów i środków zapobiegających zamarzaniu	255277	Połączenie obrotowe 1/2 cala npt(f), elastyczne przedłużenie, dysza automatyczna dla olejów i środków zapobiegających zamarzaniu
256215	Połączenie obrotowe 1/2 cala npt(f), sztywne przedłużenie, osłona/pokrywa spustu, dysza automatyczna dla olejów i środków zapobiegających zamarzaniu	256216	Połączenie obrotowe 1/2 cala npt(f), sztywne przedłużenie, osłona/pokrywa spustu, dysza automatyczna dla olejów i środków zapobiegających zamarzaniu
258693	Połączenie obrotowe 1/2 cala npt(f), elastyczne przedłużenie, osłona/pokrywa spustu oraz dysza automatyczna dla olejów i środków zapobiegających zamarzaniu	258694	Połączenie obrotowe 1/2 cala npt(f), elastyczne przedłużenie, osłona/pokrywa spustu oraz dysza automatyczna dla olejów i środków zapobiegających zamarzaniu



Mierniki elektroniczne serii SD

Mierniki dozujące i zawory sterujące

Właściwości i zalety

- Opcje wlotu płynu (1/2 cala i 3/4 cala npt) spełniają wymagania standardowego i wysokiego przepływu
- Duży wyświetlacz LCD i proste elementy sterujące
 - Regulacja zapewniająca łatwy odczyt we wszystkich warunkach oświetleniowych
 - Łatwa korekta kalibracji za pomocą klawiatury
- Solidna konstrukcja umożliwiająca eksploatację w wymagającym środowisku i zapewniająca lata bezproblemowego użytkowania
 - Spust blokujący (modele SDP5/SDP15)
 - Wytrzymała, odlewana osłona spustu zapobiega przypadkowemu uruchomieniu
- Zabudowany zawór dyszy zapobiega wyciekom i zanieczyszczeniu
- Zaprojektowany do eksploatacji bez wycieków



255350

Typowe zastosowania

- Mierzone dozowanie oleju w wymagającym środowisku
- Handel pojazdami
- Handel maszynami
- Centra szybkiego smarowania
- Zakłady obsługi flot
- Punkty serwisowe
- Obiekty przemysłowe
- Pojazdy dostarczające smary
- Górnictwo

Standardowo obsługiwane płyny

- Oleje naftowe i syntetyczne
- Środki zapobiegające zamarzaniu

Specyfikacja techniczna

Zakres przepływu ⁽¹⁾	0,4–53 l/min (0,1–14 g/min)
Maksymalne ciśnienie robocze	103,4 bara (1500 psi)
Waga	2,3 kg (5 lb)
Włot	3/4 cala–14 npt lub 1/2 cala–14 npt
Wylot	3/4 cala–16 samouszczelniający o okrągłym przekroju z gwintem walcowym
Maksymalna wartość licznika	999 999 galonów lub litrów
Maksymalna zarejestrowana dawka dozowania	999,9 jednostek
Maksymalna wartość zadana	999,9 jednostek
Zakres temperatur składowania	-40–70°C (-40–158°F)
Zakres temperatur roboczych	-20–70°C (-4–158°F)
Akumulator	4 alkaliczne typu AA lub 4 litowe typu AA
Żywotność akumulatora ⁽³⁾	Modele do dozowania zadane — sześć miesięcy w przypadku alkalicznych; modele do dozowania ręcznego — rok w przypadku 4 alkalicznych lub litowych
Części mokre	Aluminium, stal nierdzewna, PBT/PC, kauczuk nitylowy, stal węglowa
Utrata ciśnienia w mierniku ⁽¹⁾	12 barów (180 psi) przy 53 l/min (14 g/min)
Dokładność ⁽²⁾	+/- 0,5%
Wymiary (bez przedłużenia)	33 cm x 9,5 cm x 14,6 cm
	(13 cali dł. x 3,75 cala szer. x 5,75 cala wys.)
Gwarancja	Pięć lat ogólnej; trzy lata na elektronikę
Instrukcja obsługi	312865

1. Testowano z użyciem oleju 10W przy 21°C (70°F). Natężenia przepływu mogą różnić się w zależności od ciśnienia materiału, temperatury, lepkości, wlotu i typu dyszy.

2. Przy 9,5 l/min (2,5 g/m) w 21°C (70°F) i dozowaniu 3,8 l (1 galon) oleju 10W. Może wymagać ponownej kalibracji. Dokładność po wyjęciu z opakowania: ±1,25%.

3. Użytkowanie w przeciętnym warsztacie przy włożonych bateriach alkalicznych (w zestawie); żywotność dłuższa o 30–35% w przypadku litowych baterii AA.

Informacje wymagane do zamówienia

SDMS — ELEKTRONICZNY MIERNIK DO DOZOWANIA RĘCZNEGO, 19 L/MIN LUB MNIEJ	
255350	Złącze obrotowe 1/2 cala npt(f), sztywne przedłużenie do dozowania oleju ze standardową automatyczną, niekapiącą dyszą z szybkim zamknięciem
255348	Złącze obrotowe 1/2 cala npt(f), elastyczne przedłużenie do dozowania oleju ze standardową automatyczną, niekapiącą dyszą z szybkim zamknięciem
255349	Złącze obrotowe 1/2 cala npt(f), przedłużenie do dozowania smaru do przekładni ze standardową dyszą z szybkim zamknięciem
255802	Złącze obrotowe 1/2 cala npt(f), sztywne przedłużenie do dozowania środków zapobiegających zamarzaniu ze standardową dyszą z szybkim zamknięciem
255803	Złącze obrotowe 1/2 cala npt(f), elastyczne przedłużenie do dozowania środków zapobiegających zamarzaniu ze standardową dyszą z szybkim zamknięciem
SDM15 — ELEKTRONICZNY MIERNIK DO DOZOWANIA RĘCZNEGO, 53 L/MIN LUB MNIEJ	
256836	Złącze obrotowe 1/2 cala npt(f), sztywne przedłużenie do dozowania oleju o dużym przepływie, dysza z szybkim zamknięciem
256837	Złącze obrotowe 1/2 cala npt(f), elastyczne przedłużenie do dozowania oleju o dużym przepływie, dysza z szybkim zamknięciem
255800	Złącze obrotowe 3/4 cala npt(f), sztywne przedłużenie do dozowania oleju o dużym przepływie, dysza z szybkim zamknięciem
255801	Złącze obrotowe 3/4 cala npt(f), elastyczne przedłużenie do dozowania oleju o dużym przepływie, dysza z szybkim zamknięciem
SDP5 — MIERNIK ELEKTRONICZNY DO DOZOWANIA ZADANEGO, 19 L/MIN LUB MNIEJ	
255200	Złącze obrotowe 1/2 cala npt(f), sztywne przedłużenie do dozowania oleju ze standardową automatyczną, niekapiącą dyszą z szybkim zamknięciem
255351	Złącze obrotowe 1/2 cala npt(f), elastyczne przedłużenie do dozowania oleju ze standardową automatyczną, niekapiącą dyszą z szybkim zamknięciem
255352	Złącze obrotowe 1/2 cala npt(f), przedłużenie do dozowania smaru do przekładni ze standardową dyszą z szybkim zamknięciem
255355	Złącze obrotowe 1/2 cala npt(f), sztywne przedłużenie do dozowania środków zapobiegających zamarzaniu, standardowa dysza z szybkim zamknięciem dla środków zapobiegających zamarzaniu
255356	Złącze obrotowe 1/2 cala npt(f), elastyczne przedłużenie do dozowania środków zapobiegających zamarzaniu, standardowa dysza z szybkim zamknięciem dla środków zapobiegających zamarzaniu
SDP15 — MIERNIK ELEKTRONICZNY DO DOZOWANIA ZADANEGO, 53 L/MIN LUB MNIEJ	
256838	Złącze obrotowe 1/2 cala npt(f), sztywne przedłużenie do dozowania oleju o dużym przepływie, dysza z szybkim zamknięciem
256839	Złącze obrotowe 1/2 cala npt(f), elastyczne przedłużenie do dozowania oleju o dużym przepływie, dysza z szybkim zamknięciem dla oleju
255353	Złącze obrotowe 3/4 cala npt(f), sztywne przedłużenie do dozowania oleju o dużym przepływie, dysza z szybkim zamknięciem dla oleju
255354	Złącze obrotowe 3/4 cala npt(f), elastyczne przedłużenie do dozowania oleju o dużym przepływie, dysza z szybkim zamknięciem dla oleju

Miernik elektroniczny EM6™

Mierniki dozujące i zawory sterujące

Właściwości i zalety

- Szczelna dysza na potrzeby przymusowego odcinania przepływu
- Złazce obrotowe z łożyskiem kulkowym zapewniają łatwość użytkowania
- Wytrzymała konstrukcja, idealna do użytkowania w trudnych warunkach
- Możliwość zerowania w celu uzyskiwania informacji dotyczących historii dozowania

Typowe zastosowania

- Mierzone dozowanie oleju w wymagającym środowisku
- Handel pojazdami
- Handel maszynami
- Centra szybkiego smarowania i punkty serwisowe
- Zakłady obsługi flot
- Obiekty przemysłowe
- Pojazdy dostarczające smary
- Górnictwo

Standardowo obsługiwane płyny*

- Oleje na bazie ropy naftowej i oleje syntetyczne
- * Użytkowanie ze środkiem zapobiegającym zamarzaniu lub płynem do spryskiwania szyb niezalecane



243599

Informacje wymagane do zamówienia

Mierniki elektroniczne EM6	
243599	Jednostki amerykańskie (sztywny przedłużacz)
243600	Jednostki amerykańskie (przedłużacz do smaru przekładniowego)
243601	Jednostki amerykańskie (elastyczny przedłużacz)
243602	Jednostki metryczne (sztywny przedłużacz)
243603	Jednostki metryczne (przedłużacz do smaru przekładniowego)
243604	Jednostki metryczne (elastyczny przedłużacz)
243992	Zawór podstawowy (bez spustu blokującego) 12,7 mm (1/2 cala)
Akcesoria	
235878	Zamiennik elektronicznego elementu sterującego (jednostki amerykańskie)
235901	Zamiennik elektronicznego elementu sterującego (jednostki metryczne)
203655	Zamiennik dyszy z blokadą przekręcaną 1/4 npt(m)
203687	Elastyczny przedłużacz, wąż z dyszą 203655
201701	Przedłużacz do smaru przekładniowego z dyszą
203265	Sztywny przedłużacz z dyszą
Osłony mierników elektronicznych oznaczone kolorami	
Pozwalają zmniejszyć liczbę błędów dzięki oznaczeniu dozowników różnych materiałów kolorami, dopasować kolory do już używanych lub dostosować wygląd w wybrany sposób. Tylko do mierników elektronicznych.	
191782	Czarna
191783	Czerwona
191784	Niebieska

Specyfikacja techniczna

Maksymalne zalecane natężenie przepływu	23,01 l/min (6 g/min)
Maksymalne ciśnienie robocze	105 bar (10,5 MPa — 1500 psi)
Zakres temperatur roboczych	-40–82°C (-40–180°F)
Zakres temperatur przechowywania	-40–60°C (-40–140°F)
Wlot	1/2 npt
Wylot	1/2 npt
Części mokre	aluminium, stal nierdzewna, stal węglowa, acetal, kauczuk nitylowy, Geolast™
Instrukcja obsługi	308642
Dokładność/powtarzalność	+/- 0,6%

Geolast™ to zarejestrowany znak towarowy firmy Advanced Elastomer Systems.



235878

191782

243992

Miernik elektroniczny EM12™

Mierniki dozujące i zawory sterujące

Właściwości i zalety

- Spust blokujący umożliwiający obsługę bez użycia rąk
- Duża przepustowość — do 45 l/min (12 g/min)
- Odporna konstrukcja wytrzymuje najtrudniejsze warunki
- Możliwość zerowania w celu uzyskiwania informacji dotyczących historii dozowania

Typowe zastosowania

- Handel pojazdami i maszynami
- Centra szybkiego smarowania i punkty serwisowe
- Zakłady obsługi flot
- Obiekty przemysłowe
- Pojazdy dostarczające smary
- Górnictwo

Standardowo obsługiwane płyny*

- Oleje na bazie ropy naftowej i oleje syntetyczne

* Użytkowanie ze środkiem zapobiegającym zamarzaniu lub płynem do spryskiwania szyb niezalecane



238641

Informacje wymagane do zamówienia

Mierniki elektroniczne EM12 z wlotem obrotowym 3/4 cala npt(f)	
238636	Jednostki amerykańskie, sztywny przedłużacz
238637	Jednostki amerykańskie, elastyczny przedłużacz
238638	Jednostki metryczne, sztywny przedłużacz
238639	Jednostki metryczne (elastyczny przedłużacz)
Mierniki elektroniczne EM12 z wlotem obrotowym 1/2 cala npt(f)	
238640	Jednostki amerykańskie, sztywny przedłużacz
238641	Jednostki amerykańskie, elastyczny przedłużacz
238642	Jednostki metryczne, sztywny przedłużacz
238643	Jednostki metryczne, elastyczny przedłużacz
Zawory podstawowe ze spustem blokującym (brak miernika i przedłużacza)	
238647	Wewnętrzny przepływowy z obrotowym wlotem i wylotem 1/2 npt(f)
238646	Wewnętrzny przepływowy z wlotem obrotowym 3/4 npt(f) i wylotem 1/2 npt(f)
Akcesoria	
235878	Zamiennik elektronicznego elementu sterującego (jednostki amerykańskie)
235901	Zamiennik elektronicznego elementu sterującego (jednostki metryczne)
223920	Dysza o dużym przepływie z blokadą przekręcaną, 1/2 npt(f) z końcówką o średnicy 1 cala.
238400	Dysza automatyczna 1/2 npt(f) z końcówką o średnicy 1 cala
185416	Sito nr 40, stal nierdzewna
Osłony mierników elektronicznych oznaczone kolorami	
Do oznaczania kolorami dozowanych materiałów w celu zmniejszenia liczby błędów, dopasowania kolorów do używanych w zakładzie lub ochrony wykończenia pojazdu. Tylko do mierników elektronicznych.	
191782	Czarna
191783	Czerwona
191784	Niebieska

Specyfikacja techniczna

Maksymalne zalecane natężenie przepływu	45,4 l/min (12 g/min)
Maksymalne ciśnienie robocze	105 bar (1500 psi)
Zakres temperatur roboczych	-20–55°C (-4–130°F)
Zakres temperatur przechowywania	-40–60°C (-40–140°F)
Wlot	1/2 npt i 3/4 npt
Wylot	1/2 npt
Części mokre	aluminium, stal nierdzewna, stal węglowa, acetal, kauczuk nitylowy, Geolast
Instrukcja obsługi	308642



238647



191782



223920

Wewnętrzne mierniki elektroniczne

Mierniki dozujące i zawory sterujące

IM5, niskie ciśnienie

- Wytrzymała konstrukcja przeznaczona do pracy na zewnątrz
- Łatwy w użyciu miernik umożliwia dozowanie w pintach, kwartach, litrach lub galonach
- Łatwa wymiana baterii

Typowe zastosowania/obsługiwane materiały

- Handel pojazdami
- Centra szybkiego smarowania
- Punkty serwisowe
- Obiekty przemysłowe
- Oleje na bazie ropy naftowej i oleje syntetyczne; płyn zapobiegający zamarzaniu; płyn do spryskiwania szyb

Informacje wymagane do zamówienia

Miernik wewnętrzny IM5	
239824	Miernik wewnętrzny IM5
Wewnętrzny miernik elektroniczny IM6	
244075	Miernik wewnętrzny (jednostki amerykańskie)
244076	Miernik wewnętrzny (jednostki metryczne)
235878	Zamiennik elektroniczny (jednostki amerykańskie)
235901	Zamiennik elektroniczny (jednostki metryczne)
Wewnętrzny miernik elektroniczny SDI15	
247453	Miernik wewnętrzny (jednostki amerykańskie)



239824



244075



247453

IM6 i SDI15, średnie/wysokie ciśnienie

- Możliwość zerowania w celu uzyskiwania informacji dotyczących historii dozowania
- Wytrzymała konstrukcja, dostosowana do wymagających środowisk; odporność na wstrząsy
- Łatwy w użyciu miernik umożliwia dozowanie w pintach, kwartach, litrach lub galonach
- Łatwa wymiana baterii (SDI15 — bateria AA)
- Miernik SDI15 jest przeznaczony tylko do użytku w pomieszczeniach

Typowe zastosowania/obsługiwane materiały

- Handel pojazdami osobowymi i ciężarowymi
- Punkty szybkiego smarowania i serwisowe
- Zakłady obsługi flot
- Obiekty przemysłowe
- Pojazdy dostarczające smary (tylko IM6)
- Górnictwo
- Oleje na bazie ropy naftowej i oleje syntetyczne; płyn zapobiegający zamarzaniu (SDI15)*

* Użytkowanie ze środkiem zapobiegającym zamarzaniu lub płynem do spryskiwania szyb niezalecane

Specyfikacja techniczna

	Miernik wewnętrzny IM5	Miernik wewnętrzny IM6	Miernik wewnętrzny SDI15
Zakres przepływu*	1,9 do 19 l/min (0,5 do 5 g/min)	0,46 do 45,6 l/min (0,12 do 12,0 g/min)	0,4 do 53 l/min (0,1 do 14 g/min)
Maks. ciśnienie robocze	34 bar (500 psi)	103 bar (1500 psi)	103 bar (1500 psi)
Waga	0,8 kg (1,8 lb)	0,95 kg (1,9 lb)	0,82 kg (1,8 lb)
Jednostki miary	kwarty, pinty, galony, litry (fabrycznie ustawione na kwarty)**		
Dokładność	± 0,5%	± 1,0%	± 0,5%
Wlot/wylot	1/2 npt*	1/2 npt*	1/2 npt*
Zakres temperatur roboczych	-20–50°C (-4–122°F)	-20–55°C (-4–130°F)	-20–50°C (-4–122°F)
Zakres temperatur przechowywania	-25–50°C (-13–122°F)	-40–60°C (-40–140°F)	-25–50°C (-13–122°F)
Użytkowanie na zewnątrz	tak	tak	nie
Maksymalna wartość przyrządu sumującego	99 999	19 999	99 999
Maksymalne rejestrowane dozowanie	999,99	999,99	999,99
Utrata ciśnienia na mierniku	1 bar (15 psi) przy 19 l/min (5 g/min)	8,3 bar (120 psi) przy 23 l/min (6 g/min)	1,5 bar (22 psi) przy 53 l/min (14 g/min)
Bateria	9 woltów, alkaliczna	Litowa	Alkaliczna ZAA
Części mokre	nikiel, cynk, zenite, kauczuk nitylowy	aluminium, stal węglowa, kauczuk nitylowy, nikiel, brąz, stal nierdzewna #304, odlewany ALNICO 8	aluminium, stal węglowa, kauczuk nitylowy, nikiel, brąz, stal nierdzewna, Geolast
Instrukcja obsługi	308687	307965	313048

*Przetestowany z olejem silnikowym nr 10. Natężenie przepływu zależy od ciśnienia i lepkości materiału.

**Wyświetlane wartości do 999,99 z dokładnością do 0,01 w galonach, kwartach, pintach lub litrach. Sumowanie w galonach lub litrach do wartości 99 999 (tylko IM5).



Mierniki mechaniczne

Mierniki dozujące i zawory sterujące

Właściwości i zalety

- Wyważone, lekkie, wytrzymałe, o wygodnym uchwycie
- Rejestr sumujący bez możliwości zerowania ułatwia zarządzanie wykorzystaniem materiałów
- Obsługa różnorodnych olejów ropopochodnych i syntetycznych oraz płynów zapobiegających zamarzaniu
- Doskonale do użytku w pomieszczeniach i na zewnątrz

Typowe zastosowania

- Handel pojazdami
- Handel maszynami
- Centra szybkiego smarowania
- Zakłady obsługi flot
- Obiekty przemysłowe
- Pojazdy dostarczające smary
- Górnictwo

Standardowo obsługiwane płyny

- Oleje na bazie ropy naftowej i oleje syntetyczne oraz płyny zapobiegające zamarzaniu



256556

Specyfikacja techniczna

Maksymalny przepływ*	15,1 l/min (4 g/min)
Minimalny przepływ*	1,5 l/min (0,4 g/min)
Maksymalne ciśnienie robocze	68,9 bar (1000 psi)
Zakres temperatur roboczych	-40–60°C (-40–140°F)
Dokładność	± 0,65%
Waga	2,7 kg (6,0 lb)
Złącza wlotu i wylotu	1/2 npt(f)

Do użytku tylko z materiałami ropopochodnymi.

*Przetestowany z olejem silnikowym Mobil® DTE-25. Minimalne i maksymalne natężenie przepływu będzie różne w zależności od lepkości materiału.



256787

Informacje wymagane do zamówienia

Mierniki ręczne	
256556	Miernik 16-kwartowy z elastycznym przedłużaczem i dyszą z blokadą przekręcaną
253601	Miernik 10-litrowy z elastycznym przedłużaczem i dyszą z blokadą przekręcaną
256786	Miernik 16-kwartowy ze sztywnym przedłużaczem i dyszą z blokadą przekręcaną
256788	Miernik 10-litrowy ze sztywnym przedłużaczem i dyszą z blokadą przekręcaną
256787	Miernik 16-kwartowy z przedłużaczem do smaru przekładniowego i dyszą automatyczną
256789	Miernik 10-litrowy z przedłużaczem do smaru przekładniowego i dyszą automatyczną
Mierniki nastawne	
207738	Miernik 60-kwartowy z zaworem, sztywnym przedłużaczem i dyszą automatyczną
207739	Miernik 60-galonowy ze sztywnym przedłużaczem i dyszą automatyczną
207742	Miernik 60-litrowy ze sztywnym przedłużaczem i dyszą automatyczną
Dysze	
255459	Szybko zamykająca dysza tylko do oleju
255460	Szybko zamykająca dysza tylko do płynu zapobiegającego zamarzaniu
255470	Szybko zamykająca dysza tylko do smaru przekładniowego



256786



207738

Akcesoria

Mierniki dozujące i zawory sterujące

Akcesoria LDM i LDP

Zestawy przedłużające dysze	
255861	Dysza automatyczna z elastycznym przedłużaczem do oleju i płynu zapobiegającego zamarzaniu*
239949	Dysza z automatyczną kompensacją termiczną i sztywnym przedłużaczem do oleju i płynu zapobiegającego zamarzaniu
239951	Dysza z automatyczną kompensacją termiczną i elastycznym przedłużaczem do oleju i płynu zapobiegającego zamarzaniu
239950	Dysza z automatyczną kompensacją termiczną i sztywnym przedłużaczem do smaru przekładniowego
239829	Dysza z automatyczną kompensacją termiczną do oleju i płynu zapobiegającego zamarzaniu bez przedłużacza
238371	Dysza z automatyczną kompensacją termiczną do smaru przekładniowego bez przedłużacza

*Ekonomiczny przedłużacz użyty w modelu 255751

Dodatkowe akcesoria LDM5	
240416	Połączenie obrotowe na wlocie
114017	Filtr wlotu, nr sita 80
196471	Wspornik zaworu kontroli dozowania
240453	Zestaw naprawczy zaworu
238555	Zestaw elektronicznego sterowania pokrywą

Pokrywy połączenia obrotowego		Nasuwki ochronne z osłoną spustu	
191294*	Czarna	247759*	Czarna
191287	Czerwona	243835	Czerwona
191288	Niebieska	243836	Niebieska
191289	Zielona	243837	Zielona
191295	Żółta	247760	Żółta

*Dolączona do miernika 256215

Akcesoria SDM i SDP

Zestawy zamiennie przedłużacza dyszy do mierników serii SD	
255852	Automatyczna, bezkropłowa, szybko zamykająca dysza ze sztywnym przedłużaczem do oleju
255853	Automatyczna, bezkropłowa, szybko zamykająca dysza z elastycznym przedłużaczem do oleju
255854	Bezkropłowa, szybko zamykająca dysza ze sztywnym przedłużaczem do smaru przekładniowego
255855	Bezkropłowa, szybko zamykająca dysza ze sztywnym przedłużaczem do płynu zapobiegającego zamarzaniu
255856	Bezkropłowa, szybko zamykająca dysza z elastycznym przedłużaczem do płynu zapobiegającego zamarzaniu
255459	Automatyczna, bezkropłowa, szybko zamykająca dysza tylko do oleju
255460	Szybko zamykająca dysza tylko do płynu zapobiegającego zamarzaniu
255470	Szybko zamykająca dysza tylko do oleju przekładniowego
255857	Bezkropłowa, szybko zamykająca dysza o dużej przepustowości ze sztywnym przedłużaczem do oleju i płynu zapobiegającego zamarzaniu
255858	Bezkropłowa, szybko zamykająca dysza o dużej przepustowości z elastycznym przedłużaczem do oleju i płynu zapobiegającego zamarzaniu
255461	Szybko zamykająca dysza o dużej przepustowości tylko do oleju i płynu zapobiegającego zamarzaniu

Pokrywy połączenia obrotowego	
15T366	Czarna pokrywa połączenia obrotowego (standardowy kolor z miernikiem)
15T367	Czerwona pokrywa połączenia obrotowego
15T368	Niebieska pokrywa połączenia obrotowego
15T369	Zielona pokrywa połączenia obrotowego
15T370	Żółta pokrywa połączenia obrotowego

Zestawy filtrów do mierników serii SD	
255885	Zestaw filtrów zawiera 10 filtrów/filtrów siatkowych (15M308), 10 podkładek dystansowych (15M309) oraz 10 pierścieni o okrągłym przekroju (15S332)



255861



239949



239951



239950



247759

191294



255852



255853



255854



255857



15T366

Mierniki dozujące i zawory sterujące

Zawór sterujący SDV15

Mierniki dozujące i zawory sterujące

Właściwości i zalety

- Zapewnia przepływ materiału do 56,8 l/min (15 g/min) (możliwe dzięki dyszy o dużej przepustowości, nabywanej osobno)
- Wytrzymała obudowa przeznaczona do użytku w trudnych środowiskach
- Spust z blokadą
- Wlot 1/2 cala npt(f) z wbudowanym elementem obrotowym na łożysku kulkowym zapewnia ergonomię pracy
- Sito wlotu ułatwia zachowanie czystości materiałów

Typowe zastosowania

- Handel pojazdami
- Handel maszynami
- Centra szybkiego smarowania
- Zakłady obsługi flot
- Punkty serwisowe
- Obiekty przemysłowe
- Pojazdy dostarczające smary
- Górnictwo

Standardowo obsługiwane płyny

- Oleje silnikowe
- Płyn przekładniowy
- Płyn zapobiegający zamarzaniu



247712

Specyfikacja techniczna

Maksymalne zalecane natężenie przepływu	18,9 l/min (15 g/min)
Maksymalne ciśnienie robocze	103 bar (1500 psi)
Waga	0,18 kg (0,4 lb)
Zakres temperatur roboczych	-40°–82°C (-40°–180°F)
Wlot	1/2 npt
Wylot	3/4 cala, pierścieni o przekroju okrągłym z prostym gwintem nr 16
Części mokre	Aluminium, stal nierdzewna, stal węglowa, acetal, kauczuk nitylowy, TPE
Gwarancja	Pięć lat
Instrukcja obsługi	312789

1. Przetestowano z olejem 10W w temperaturze 21°C (70°F). Natężenie przepływu może się różnić w zależności od ciśnienia, temperatury i lepkości materiału oraz złącza wlotu i typu dyszy.

Informacje wymagane do zamówienia

Zawory sterujące SDV15	
247712	Sztywny przedłużacz 1/2 cala npt(f) ze spustem blokowanym obrotowo i standardową dyszą szybko zamykającą, bezkroplową do produktów olejowych
247713	Elastyczny przedłużacz 1/2 cala npt(f) ze spustem blokowanym obrotowo i standardową dyszą szybko zamykającą, bezkroplową do produktów olejowych
247714	Przedłużacz do smaru przekładniowego 1/2 cala npt(f) ze spustem blokowanym obrotowo i standardową dyszą szybko zamykającą
247715	Sztywny przedłużacz 1/2 cala npt(f) ze spustem blokowanym obrotowo i standardową dyszą szybko zamykającą do płynu zapobiegającego zamarzaniu
247716	Przedłużacz do smaru przekładniowego 1/2 cala npt(f) ze spustem blokowanym obrotowo i standardową dyszą szybko zamykającą do płynu zapobiegającego zamarzaniu
Zawór podstawowy (bez przedłużacza)	
247717	Spust blokowany obrotowo 1/2 cala npt(f), wylot w kształcie pierścienia o przekroju okrągłym z prostym gwintem 3/4 cala — 16(f) i blokada spustu, brak przedłużacza
Akcesoria	
256164	Zestaw filtrów zawiera 10 filtrów/filtrów siatkowych (185416)
255459	Szybko zamykająca dysza tylko do oleju
255460	Szybko zamykająca dysza tylko do płynu zapobiegającego zamarzaniu
255470	Szybko zamykająca dysza tylko do smaru przekładniowego
255857	Bezkroplowa, szybko zamykająca dysza o dużej przepustowości ze sztywnym przedłużaczem do oleju i płynu zapobiegającego zamarzaniu
255858	Bezkroplowa, szybko zamykająca dysza o dużej przepustowości z elastycznym przedłużaczem do oleju i płynu zapobiegającego zamarzaniu
255461	Szybko zamykająca dysza o dużej przepustowości tylko do oleju i płynu zapobiegającego zamarzaniu

Zawór sterujący XDV20

Mierniki dozujące i zawory sterujące

Właściwości i zalety

- Zapewnia przepływ materiału do 76 l/min (20 g/min)
- Spust z blokadą umożliwiającą obsługę bez użycia rąk
- Wytrzymała, odlewana obudowa dostosowana do wymagających środowisk
- Wbudowany element obrotowy na łożysku kulkowym zapewnia ergonomię pracy
- Sito wlotu ułatwia zachowanie czystości materiałów
- Szybko zamykająca dysza o dużej przepustowości pozwala na szybkie dozowanie dużej ilości materiału

Typowe zastosowania

- Dozowanie oleju z dużą przepustowością bez pomiaru
- Handel pojazdami
- Handel maszynami
- Centra szybkiego smarowania
- Zakłady obsługi flot
- Obiekty przemysłowe
- Pojazdy dostarczające smary
- Górnictwo

Standardowo obsługiwane płyny

- Oleje silnikowe
- Płyn przekładniowy
- Płyn zapobiegający zamarzaniu

247724



247722



Specyfikacja techniczna

Maksymalne zalecane natężenie przepływu	45,4 l/min (20 g/min)
Maksymalne ciśnienie robocze	105 bar (1500 psi)
Waga zestawu (bez miernika)	0,18 kg (0,4 lb)
Zakres temperatur roboczych	-40–82°C (-40°–180°F)
Wlot	1/2 npt i 3/4 npt
Wylot	7/8 cala, pierścieni o przekroju okrągłym z prostym gwintem nr 14
Części mokre	aluminium, stal nierdzewna, stal węglowa, acetal, kauczuk nitylowy, Geolast
Gwarancja	Pięć lat
Instrukcja obsługi	312789

Informacje wymagane do zamówienia

Zawory sterujące XDV20	
247718	Wlot obrotowy 1/2 npt(f), 1/2 cala (12,7 mm); szybko zamykająca dysza o dużym przepływie ze sztywnym przedłużaczem
247721	Wlot obrotowy 1/2 npt(f), 1/2 cala (12,7 mm); szybko zamykająca dysza o dużym przepływie z elastycznym przedłużaczem
247722	Wlot obrotowy 3/4 npt(f), 1/2 cala (12,7 mm); szybko zamykająca dysza o dużym przepływie ze sztywnym przedłużaczem
247723	Wlot obrotowy 3/4 npt(f), 1/2 cala (12,7 mm); szybko zamykająca dysza o dużym przepływie z elastycznym przedłużaczem
Zawory podstawowe (bez przedłużacza)	
247724	Ma spust blokujący i wewnętrzny przepływowy wlot obrotowy 1/2 npt(f); wylot 7/8, pierścieni o okrągłym przekroju z prostym gwintem nr 14
247725	Ma spust blokujący i wewnętrzny przepływowy wlot obrotowy 3/4 npt(f); wylot 7/8, pierścieni o okrągłym przekroju z prostym gwintem nr 14
Akcesoria	
255793	Szybko zamykająca dysza o dużym przepływie do oleju, płynu ATF i płynu zapobiegającego zamarzaniu; 7/8 cala, pierścieni o okrągłym przekroju z prostym gwintem nr 14 (tylko XDV20)
255859	Elastyczny przedłużacz z szybko zamykającą dyszą (255793) do XDV20
255921	Sztywny przedłużacz z szybko zamykającą dyszą (255793) do XDV20

Zawory dozujące smar

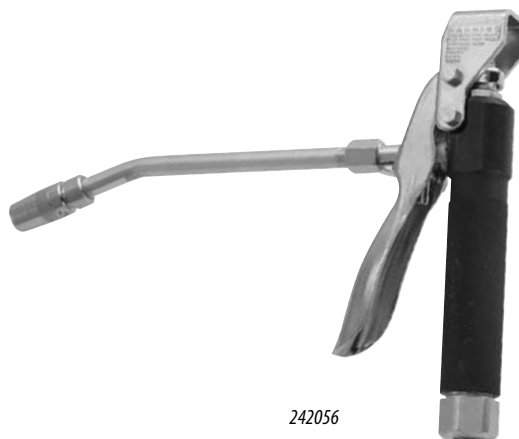
Mierniki dozujące i zawory sterujące

Zawory smarowe bez miernika Pro-Shot™

- Odporna konstrukcja dostosowana do trudnych warunków
- Spust wspomagany ciśnieniowo zapewnia łatwość obsługi
- Łatwe dostosowanie górnej części dzięki nakrętce z zabezpieczeniem
- Nakrętka dostosowująca Pro-Shot chroniona sztywną osłoną

Typowe zastosowania

- Punkty serwisowe
- Handel maszynami
- Centra szybkiego smarowania
- Handel pojazdami
- Obiekty przemysłowe
- Pojazdy dostarczające smary
- Górnictwo



242056

Standardowo obsługiwane płyny

- Smar do klasy NLGI 2

Informacje wymagane do zamówienia

Zawór dozujący smar Pro-Shot	
242056	Wlot 1/4 npt(f) ze złączem i przedłużaczem 200389
242055	Wlot 1/4 npt(f) bez złącza ani przedłużacza
242058	Wlot 3/8 npt(f) ze złączem i przedłużaczem 200389
242057	Wlot 3/8 npt(f) bez złącza ani przedłużacza
224872	Zawiera wąż z końcówką biczową 76,2 cm (30 cali) (109148), element obrotowy typu Z (202577) i zawór smarowy (242056)

Zawory smarowe z miernikiem Accu-Shot™

- Pomiar smaru z dokładnością $\pm 3\%$
- Czytelny wyświetlacz LCD
- Obsługa ciśnienia do 345 bar (5000 psi) i przepływu do 1 kg/min (36 oz/min)

Typowe zastosowania

- Pojazdy dostarczające smary
- Handel maszynami
- Obiekty przemysłowe
- Zakłady obsługi flot
- Górnictwo



233807

Standardowo obsługiwane płyny

- Smar do klasy NLGI 2

Informacje wymagane do zamówienia

Zawór smarowy z pomiarem elektronicznym Accu-Shot	
233807	Pomiar w skali amerykańskiej, zawiera przedłużacz i złącze hydrauliczne
233933	Pomiar w skali metrycznej, zawiera przedłużacz i złącze hydrauliczne

Smarownice i złącza ręczne

Smarownice, akcesoria i złącza

Informacje wymagane do zamówienia

Smarownice	
202600	Pistolet 1/8 npt(f) ze wzmocnionym wtryskiem zwiększa ciśnienie podawane do 1242 bar (18 000 psi). Do użytku z dowolną smarownicą wysokociśnieniową. Maksymalne ciśnienie wlotu: 345 bar (5000 psi). Zawiera dyszę (200389). (Element obrotowy węży 202579 należy zamówić osobno). Instrukcja obsługi: 306271.
110218	Smarownica standardowa dźwigniowa: osiąga ciśnienie robocze do 400 bar (6000 psi) i pompuje 51 g (1,8 oz) na 40 ruchów. Możliwe jest ładowanie kartridżowe lub ze zbiornika. Dostępne złącze do ładowania (opcja). Wyposażona w sztywny przedłużacz i złącze hydrauliczne.
110216	Przeznaczona do wymagających warunków, wysokociśnieniowa, dźwigniowa smarownica o zmiennej niskiej objętości. Trzy sposoby ładowania: ze zbiornika, przy użyciu złącza do ładowania lub 14-uncyjowego kartridża. Pompuje 1,24 uncji na 40 ruchów. Zawiera zawór spustowy powietrza. Wyposażona w sztywny przedłużacz i złącze hydrauliczne (M IL-G-3859). Osiąga do 690 bar (10 000 psi). Dołączony element 236171 — zawór ułatwiający napełnianie.
110203	Smarownica Pistol-Matic o trzech sposobach ładowania: ze zbiornika, przy użyciu złącza do ładowania lub kartridża. Pompuje 0,72 oz (28,4 g) na 40 ruchów. Zawiera zawór spustowy powietrza. Wyposażona w sztywny przedłużacz i złącze hydrauliczne. Osiąga do 241 bar (3500 psi).
203697	Smarownica przenośna ze wzmocnionym wtryskiem 1/8 npt(f), działa bez ciągłego połączenia ze źródłem smaru. W uchwycie mieści się zapas 113 g (4 oz) smaru, co pozwala na obsłużenie do 100 złączy, zanim będzie potrzebne ponowne napełnienie. Wyposażona w złącze smarowe umożliwiające ładowanie przy użyciu urządzenia ręcznego lub pneumatycznego. Obsługiwana jedną ręką dźwignia naciskowa pozwala uzyskać do 690 bar (10 000 psi). Zawiera przedłużacz smarowy i dyszę 200389. Instrukcja obsługi: 306460.
110202	Smarownica Pistol-Matic jest taka sama jak 110203, ale z elastycznym węzłem gumowym 30,4 cm (12 cali) i złączem hydraulicznym.
112196	Pneumatyczna smarownica pistoletowa 1/4 npt sprężynowa, jednostrzałowa. Trzy sposoby ładowania: ze zbiornika, przy użyciu złącza do ładowania lub kartridża 400 g (14 oz). Zakres ciśnienia wlotowego powietrza od 5 do 7 bar (75 do 100 psi); ciśnienie robocze 414 bar (6000 psi). Pompuje 34 g (1,2 oz) na 40 nacisknięć przy ciśnieniu 7 bar (100 psi). Zawiera standardowe złącze do pistoletu i zawór spustowy oraz sztywny przedłużacz 1/8 cala, 27 npt. (Złącze wlotowe powietrza 1/4 npt).
110201	Odsysacz do usuwania materiału lub umieszczania go w obudowach przekładni, mechanizmach różnicowych, skrzyniach biegów itp. Mieści 1 pintę (16 oz/473 cm ³) materiału, wyposażony w czerwony wąż z przejrzystego plastiku o długości 30,4 cm (12 cali).
Elementy obrotowe typu Z	
202579	1/8 npt(m) x 1/4 npt(f), ruchome łożysko kulkowe
202577	1/4 npt(m) x 1/4 npt(f), ruchome łożysko kulkowe, do użycia z zaworem dozującym 242055 i 242056
224569	3/8 npt(m) x 3/8 npt(f), ruchome łożysko kulkowe, do użycia z zaworem dozującym 242057 i 242058
207948	1/2 npt(m) x 1/2 npt(f), ruchome łożysko kulkowe
Proste elementy obrotowe	
204082	1/8 npt(m) x 1/8 npt(f), 550 bar (8000 psi), ruchome łożysko kulkowe
204083	1/4 npt(m) x 1/8 npt(f), 550 bar (8000 psi), ruchome łożysko kulkowe
204084	1/4 npt(m) x 1/4 npt(f), 550 bar (8000 psi), ruchome łożysko kulkowe
214925	3/8 npt(f) x 1/4 npsm (dwuzłączka f), 345 bar (5000 psi)
214926	3/8 npt(f) x 1/2 npsm (dwuzłączka f), 345 bar (5000 psi)
207946	3/8 npt(f) x 1/2 npsm (dwuzłączka f), 345 bar (5000 psi)
207947	1/2 npt(m) x 1/2 npt(f), 414 bar (6000 psi)
Elementy obrotowe 360°	
Elementy obrotowe i blokady o 360-stopniowej możliwości ruchu. Zapewniają największy zasięg i największą elastyczność złącza.	
203597	Element obrotowy do smarowania o 360-stopniowej możliwości ruchu ze złączem o końcówce zbieżnej (200325)
203198	Element obrotowy do smarowania o 360-stopniowej możliwości ruchu, maksymalne ciśnienie robocze 552 bar (8000 psi) (bez złącza)



Pistolety smarownicze obsługiwane ręcznie

Smarownice

Akcesoria i złącza

Dysze do smarów	
200389	Dysza standardowa. Zawiera prostą rurkę przedłużacza 15,2 cm (6 cali), 1/8 npt(m) (150622) oraz złącze o końcówce zbieżnej (200325).
204072	Dysza obrotowa. Zawiera prostą rurkę przedłużacza 15,2 cm (6 cali), 1/8 npt(m) (150622) oraz złącze o końcówce zbieżnej (200325). Złącze ma reduktor obrotowy o 360-stopniowej możliwości ruchu (203198), co zwiększa wygodę.
204897	Dysza obrotowa. Zawiera prostą rurkę przedłużacza 30,4 cm (12 cali), 1/8 npt(m) (155836) oraz złącze o końcówce zbieżnej (200325). Złącze ma reduktor obrotowy o 360-stopniowej możliwości ruchu (203198), co zwiększa wygodę.
204204*	Elastyczna dysza węża 30,4 cm (12 cali). 1/8 npt(m), zawiera złącze o końcówce zbieżnej (200325).
203504*	Elastyczna dysza węża 30,4 cm (12 cali). 1/8 npt(m), zawiera złącze o końcówce zbieżnej (200325) i łącznik tulejowy z blokadą (203497), umożliwiającą szybkie połączenie z dowolną dyszą do smarów ze złączem z końcówką zbieżną.
109145	Dysza węża 30,4 cm (12 cali) bez złącza
112255	Dysza węża 45,8 cm (18 cali) bez złącza
109148*	Dysza węża 76,2 cm (30 cali) bez złącza, oba końce 1/8 npt(m). Należy używać jako zamiennika dla sztywnej dyszy ze złączem z końcówką zbieżną 200325.

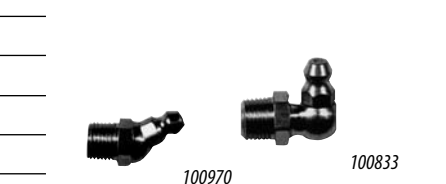
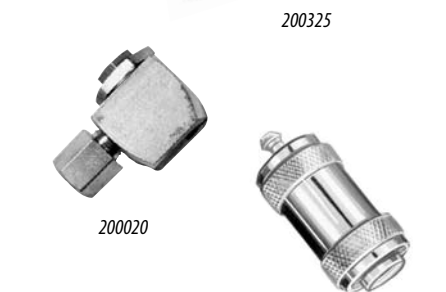
*Uwaga: ryzyko wtrysku podskórnego. Nie należy używać pod ciśnieniem ponad 345 bar (5000 psi).

Złącza do smarów	
200325	Złącze ze standardową końcówką zbieżną i wlotem 1/8 npt(f). Wzmocnione szczęki zapewniają szczelność połączenia ze złączem smarowym przy szerokim zakresie kątów i są łatwe do rozłączenia. Maksymalne ciśnienie robocze 551 bar (8000 psi).
202650	Złącze smarowe ze standardową prostą końcówką i wlotem 1/8 npt(f) wyłącznie do ręcznie obsługiwanych smarownic. Maksymalne ciśnienie robocze 206 bar (3000 psi).
200020	Złącze ze standardowym łbem półkolistym i wlotem 1/8 npt(f). Szybko i pewnie uszczelnia złącza z łbem półkolistym.
200021	Złącze z dużym łbem półkolistym i wlotem 1/8 npt(f). Szybko i pewnie uszczelnia złącza z większymi łbami półkolistymi.

Reduktory mają łącznik tulejowy z blokadą, umożliwiającą szybkie połączenie i działający z dowolną dyszą smarową o złączu z końcówką zbieżną.	
201881	Reduktor hydrauliczny z końcówką naciskową. Używany w przegubach uniwersalnych i pracy przy niskim ciśnieniu.
205532	Reduktor hydrauliczny z iglicą stalową. Używany do złączy wpuszczanych. Maksymalnie 17 bar (250 psi), nie nadaje się do pneumatycznych smarownic i pistoletów.
205582	Reduktor hydrauliczny z iglicą nylonową. Używany do wymiennych zaślepek. Maksymalnie 17 bar (250 psi), nie nadaje się do pneumatycznych smarownic i pistoletów.
223187	Reduktor hydrauliczny z końcówką naciskową 90° (K-car). Patrz instrukcja obsługi 306708.
203497	Łącznik tulejowy z blokadą. Wlot 1/8 npt(f). Umożliwia szybkie połączenie ze złączem o końcówce zbieżnej. Wlot to standardowe złącze smarowe z tuleją pozwalającą unieruchomić łącznik.
236171	Zawór ułatwiający ładowanie. Umożliwia szybsze ładowanie ręcznych smarownic Graco za pomocą ładowarek. Zastępuje złącza hydrauliczne we wszystkich smarownicach 1/8 npt(f). Patrz instrukcja obsługi 308306.
204929	Zawór ładowarki smaru. Do użytku pompami smarowymi o dużej objętości obsługiwanych za pomocą dźwigni. Umożliwia szybkie ładowanie ze zbiornika ręcznych pistoletów dźwigniowych z zaworem ułatwiającym ładowanie 236171. Patrz instrukcja obsługi 308306.
205592	Pakiet reduktorów hydraulicznych. Zawiera reduktor igłowy (205568), reduktor zaślepkowy (205554), reduktor naciskowy (201881), reduktor z iglicą nylonową (205582), reduktor hydrauliczny z iglicą stalową (205532) i łącznik dyszy węża z końcówką biczową (203504).

Złącza smarownicy

Złącza smarowe z gwintem 1/8 npt (stal; zawór kulowy)				
Nr części	Trzon	Opis	Ciśnienie znamionowe	
100054	9/32	1/8 npt, prosty	690 bar (10 000 psi)	
101277	1-9/32	1/8 npt, prosty	690 bar (10 000 psi)	
100970	9/32	1/8 npt, kąt 30°	690 bar (10 000 psi)	
100834	9/32	1/8 npt, kąt 45°	690 bar (10 000 psi)	
100971	9/32	1/8 npt, kąt 65°	690 bar (10 000 psi)	
100833	9/32	1/8 npt, kąt 90°	690 bar (10 000 psi)	



Smarownice

Akcesoria i złącza

Złącza smarowe z gwintem 1/4 npt (stal; zawór kulowy)			
100848	3/8	1/4 npt, kąt 67°	690 bar (10 000 psi)
100846	3/16	1/4-28, prosty	690 bar (10 000 psi)
100847	13/64	1/4-28, kąt 45°	690 bar (10 000 psi)
101283	3/16	1/4-28, kąt 90°	690 bar (10 000 psi)
101281	11/32	1/4-28, prosty	690 bar (10 000 psi)
110702	19/64	1/4-28, kąt 65°	690 bar (10 000 psi)
100835	12/32	1/4-28, prosty	690 bar (10 000 psi)
Złącza smarowe samogwintujące 1/4 npt (stal; zawór kulowy)			
110703	13/64	1/4-28, prosty	690 bar (10 000 psi)
110705	13/64	1/4-28, kąt 90°	690 bar (10 000 psi)
Złącza smarowe samogwintujące 3/16 npt (stal; zawór kulowy)			
110706	3/32	3/16 npt, prosty	690 bar (10 000 psi)
110709	7/32	3/16 npt, kąt 65°	690 bar (10 000 psi)
Złącza smarowe wtlaczane (stal; brak zaworu zwrotnego)			
110713	1/4	3/16 npt, prosty	
101312	1/4	3/16 npt, prosty	
110710	1/4	5/16 npt, prosty	
101287	17/64	1/4 npt, prosty	
Złącza smarowe ze standardowym łbem półkolistym (stal)			
100837	7/16	1/4 npt, prosty	
101297	33/64	3/8 npt, prosty	
110711	35/64	1/2 npt, prosty	
Złącza smarowe z dużym łbem półkolistym (stal)			
110712	9/16	3/8 npt, prosty	
100854	1/2	1/4 npt, prosty	
Pakiety akcesoriów smarowych			
202654	Wygodny pojemnik do przechowywania, zawierający następujące złącza gwintowane w podanej liczbie sztuk:		
Trzon	Opis	Złącze smarowe nr	Liczba sztuk
9/32	1/8 npt, prosty	100054	30
9/32	1/8 npt, kąt 30°	100970	10
9/32	1/8 npt, kąt 90°	100833	10
3/16	1/4-28, prosty	100846	20
13/64	1/4-28, kąt 45°	100847	10
Klucze do złączy			
101604	1/8 npt		
101605	1/4-28 unf		



101287



100834



101297



110704



110712



202654



101605



101604

Oil King,[™] Coolant King[™] i Oil Ace[™]

Pakiety do odzyskiwania materiału

Oil King i Coolant King

- Duża pojemność — 95 litrów (25 galonów), wizualny wskaźnik napelnienia
- Wygodne pojemniki narzędziowe i miejsca na filtry
- Duża misa z siatką służąca do zbierania materiału z wylotu
- Wyjątkowo duże opony do przemieszczania po wężach i nierównych powierzchniach
- Odbieralnik o określonym kolorze umożliwia łatwą identyfikację

Typowe zastosowania

- Odbieralnik zużytego materiału
- Handel pojazdami
- Handel maszynami
- Centra szybkiego smarowania
- Zakłady obsługi flot
- Punkty serwisowe

Standardowo obsługiwane płyny

- Zużyty olej (Oil King)
- Zużyty płyn zapobiegający zamarzaniu (Coolant King)



Informacje wymagane do zamówienia

Odbieralnik oleju Oil King	
238866	Polietylenowy zbiornik o pojemności 95 l (25 galonów) z pojemnikiem na zużyte filtry, uchwytami na narzędzia i wizualnym wskaźnikiem napelnienia. Zawiera cały osprzęt wymagany do opróżniania od góry lub spustu dolnego*. Instrukcja obsługi 308667.
Odbieralnik płynu zapobiegającego zamarzaniu Coolant King	
248632	Polietylenowy zbiornik o pojemności 95 l (25 galonów) z pojemnikiem na zużyte filtry, uchwytami na narzędzia i wizualnym wskaźnikiem napelnienia. Zawiera cały osprzęt wymagany do opróżniania od góry lub spustu dolnego*.

* Opróżnianie od góry wymaga użycia elementu 222090 lub 224873. Konieczna dostawa ciężarówką.

Oil Ace

- Łatwy spust przy użyciu sprężonego powietrza
- Duża pojemność — 90 litrów (24 galony)
- Duża misa z siatką służąca do zbierania materiału z wylotu

Typowe zastosowania

- Odbieralnik zużytego oleju pod ciśnieniem
- Handel pojazdami
- Handel maszynami
- Punkty serwisowe
- Centra szybkiego smarowania
- Zakłady obsługi flot

Standardowo obsługiwane płyny

- Zużyty olej

Informacje wymagane do zamówienia

Oil Ace	
119577	Stalowy zbiornik ciśnieniowy o pojemności 90 l (24 galony) do spustu oleju



Pakiety i akcesoria do odzyskiwania materiału

Informacje wymagane do zamówienia

Odbieralnik zużytego oleju o pojemności 60 l (16 galonów) ze zbiornikiem	
239301	Do użytku z zestawem do opróżniania 240832. Instrukcja obsługi 306449.
Odbieralnik zużytego oleju o pojemności 60 l (16 galonów) bez zbiornika	
239302	Instrukcja obsługi 306449.
Zestaw leja	
243650	Do użytku z elementami 238866, 239301, 239302 i 248632. Zawiera pojemnik i rurę.
Spust lejowy montowany w ścianie	
154616	Do użytku z odbieralnikiem stojakowym 225272 w celu otwierania automatycznego zaworu zwrotnego i przeprowadzania spustu oleju przez ścianę do zbiornika na odpady. Spust ma wylot 1 1/4 npt(f).
Spust lejowy montowany na zbiorniku	
156789	Do użytku z odbieralnikiem stojakowym (225272) w celu otwierania automatycznego zaworu zwrotnego i przeprowadzania spustu oleju do standardowego zbiornika. Spust lejowy ma złącze korkowe 2 npt do użytku ze zbiornikami 60 l (16 galonów), 210 l (55 galonów) lub 1100 l (275 galonów).
Lej spustowy do płynu ATF	
208009	Do użytku z odbieralnikiem stojakowym (225272), pozwalającym zwiększyć zasięg leja. Przeznaczony do spustu płynu przekładniowego. (Brak korka spustowego na wyposażeniu). 16 cali x 24 1/2 cala
Odbieralnik zużytego oleju na rolkach	
218969	Zaprojektowany specjalnie z myślą o ekspresowych punktach smarowania samochodów osobowych i ciężarowych, gdzie liczy się szybkość i mobilność. Regulowane stalowe rolki pasują do torów o szerokości od 99 cm (39 cali) do 117 cm (46 cali) z minimalną szerokością bieżącą 63,5 mm (2 1/2 cala). Przednie i tylne złącza spustowe umożliwiają używanie dwóch spustów na jednym torze, dzięki czemu można przeprowadzać spust dwóch odbieralników jednocześnie. Instrukcja obsługi 307727. Maszyna zawiera stalowy zbiornik o pojemności 114 l (30 galonów), zawór spustowy 1 1/2 npt (108204), szybkozłączkę 1 1/2 npt (108202) i pokrywę złącza 1 1/2 npt. Wymiary: szerokość 61 cm (24 cale); długość 84 cm (33 cale); głębokość 28 cm (11 cali); kółka o średnicy 7,6 cm (3 cale). Wąż spustowy 1 1/2 cala — patrz odpowiednia instrukcja.
Wąski odbieralnik zużytego oleju na rolkach	
235346	Identyczny z elementem 218969 opisanym powyżej oprócz szerokości torów od 87 cm (34,2 cala) do 108 cm (42,2 cala). Pojemność 102 l (27 galonów). Instrukcja obsługi 307727. Patrz akcesoria — strona 101.
Spust do ciężarówek Big Hauler™	
244055	Zaprojektowany z myślą o punktach serwisowania ciężarówek spust Big Hauler ma dużą pojemność, a przy tym zapewnia łatwość manewrowania. Wymiary: długość 106,7 cm (42 cale); szerokość 76,2 cm (30 cali); głębokość 22,9 cm (9 cali). Pojemność: 98 l (26 galonów). Instrukcja obsługi: 309194. Grawitacyjny zawór spustowy w dnie maszyny zapewnia łatwy spust. Wylot 3/4 cala npt może być też używany z elementami 224873 lub 222090, co umożliwia opróżnianie membranowe. Element 240832 można zamówić osobno w celu użycia z istniejącymi systemami opróżniania przy użyciu pomp membranowych. Instrukcja obsługi 308719.



239301



208009



218969



244055

Pakiety i akcesoria do odzyskiwania materiału

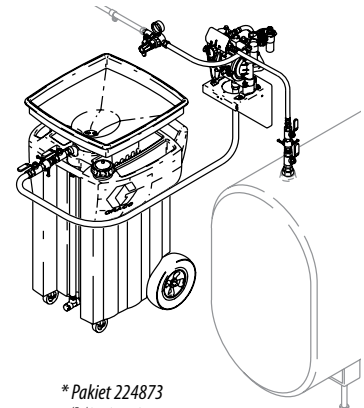
Pakiety do usuwania zużytego oleju przy użyciu pomp membranowych pneumatycznych

Pakiety montowane w ścianie	
24E166	Zawartość: pompa membranowa 1050A (1 cal) (647016), uchwyt ścienny (24C637), pneumatyczne zestawy instalacyjne (240684), materiałowe zestawy instalacyjne (240685), zestawy reduktorów zbiornikowych (240832). <i>UWAGA: odbieralniki zużytego oleju nie są dołączone i należy je zamówić osobno. Więcej informacji można uzyskać w instrukcji obsługi 313597.</i>
224873	Zawartość: pompa membranowa 716 (3/4 cala) (241906), uchwyt ścienny (224835), pneumatyczne zestawy instalacyjne, materiałowe zestawy instalacyjne (240685), zestawy reduktorów zbiornikowych (240832). <i>UWAGA: odbieralniki zużytego oleju nie są dołączone i należy je zamówić osobno.</i>
Stacjonarne systemy opróżniania z oleju przekładniowego z pompą membranową 716 lub 1040	
System usuwa smar z obudowy przekładni dzięki ssaniu wytwarzanemu przez pompę membranową. Dołączone są rurki nylonowe o średnicy zewnętrznej od 3/16 cala do 1/2 cala, które można dopasować do korka rewizyjnego w celu całkowitego opróżnienia obudowy. Usunięty smar przekładniowy jest przepompowywany do zbiornika na odpady. Rury i zbiornik na odpady nie są dołączone. Systemy umożliwiają pełne uziemienie i umocowanie w celu zabezpieczenia transferu zużytego oleju.	
224955	Zawartość: pompa membranowa 716 (241906), zestaw do regulacji powietrza (110149), zestaw do zamocowania (224759), obrotowa dwuzłączka (157785), złącze węża (111474), wąż ssący/nasadka** (221146) i zawór sterujący** (220969). <i>**Należy zamówić dodatkowy wąż ssący/nasadkę (221146) i dodatkowy zawór sterujący (220969) dla każdego dodatkowego punktu ssania. Uwaga: należy zamówić zacisk uziemiający (222011) lub użyć lokalnie uzyskanych przewodów i zacisków uziemiających zgodnie z odpowiednimi przepisami.</i>
24E167	Zawartość: pompa membranowa 1050A uwzględniona na liście UL (647016), zestaw do regulacji powietrza, zestaw węża i złącza (222149), wąż ssący/nasadka do opróżniania** (221146) i uchwyt ścienny (24C637). <i>**Należy zamówić dodatkowy wąż ssący/nasadkę 221146 i dodatkowy zawór sterujący 220969 dla każdego dodatkowego punktu ssania. Należy zamówić zacisk uziemiający 222011 lub użyć lokalnie uzyskanych przewodów i zacisków uziemiających zgodnie z odpowiednimi przepisami. Więcej informacji można uzyskać w instrukcji 313597.</i>

Przenośna pompa opróżniająca	
223695	Pompa umożliwia szybkie i dokładne usuwanie smaru przekładniowego, płynu ATF, płynu zapobiegającego zamarzaniu i podobnych materiałów. Zawartość: pompa membranowa 716 (241906), zestaw do zamocowania z węzłem ssącym o długości 3 m (10 stóp) (223697), do którego można podłączyć nasadki o czterech różnych średnicach (zestaw nasadek ssących 223696): 12,7 mm (1/2 cala); 9,5 mm (3/8 cala); 6,4 mm (1/4 cala) i 4,7 mm (3/16 cala). Instrukcja obsługi 308035.
Zestawy nasadek ssących	
223696	38,1 cm (15 cali)
224762	121,9 cm (48 cali)

Akcesoria do obsługi zużytego oleju

Podwójny zestaw spustowy	
218970	Podwójny zestaw spustowy łączy dwa odbieralniki na rolkach, umożliwiając przeprowadzenie spustu przepływowego. Zestaw zawiera wąż łącznikowy, zawór odcinający, nypel wkrętny i nypel szybkozłączny. Instrukcja obsługi 307727.
108491	Zestaw węża spustowego umożliwi przeprowadzenie spustu odbieralnika zużytego oleju na rolkach bezpośrednio do przewodu zużytego oleju. Zestaw ma 0,6 m (24 cale) długości, a na jego jednym końcu znajduje się złącze Camlock.
Zestaw spustowy z ramieniem wychylnym	
221007	Używany do obsługi jednego odbieralnika zużytego oleju na rolkach (218969). W razie użycia z podwójnym zestawem spustowym (218970) może obsłużyć dwa odbieralniki na jednym torze. Zestaw zawiera kolano obrotowe (108867), wąż łącznikowy (111931), pokrywkę od kurzu (108203) i reduktor „męski” (108202).
Układ monitorowania zbiornika olejowego	
116229	Odcina dopływ powietrza do pompy w razie zapełnienia zbiornika. Montowany po dowolnej stronie kanału technologicznego ekspresowego punktu smarowania spust na ramieniu wychylnym jest obracany do pozycji roboczej.
Akcesoria do przenośnej pompy opróżniającej (223965)	
223888	Wąż ssący o długości 1,8 m (6 stóp) do płynu ATF i płynu zapobiegającego zamarzaniu. Zawiera siatkę filtracyjną.



*Pakiet 224873
(Pakiet nie zawiera odbieralnika 238866 ani zbiornika)



223695

218970



116229

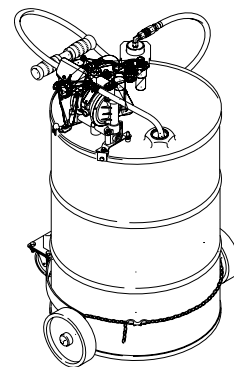
223888

Pakiety i akcesoria do odzyskiwania materiału

Akcesoria do odzyskiwania materiału

222178	Rurka w kształcie litry U, używana w systemie wózków do spustu zużytego oleju (222148), rozmiar: 1/2 npt(mbe).
222011	Zacisk uziemiający do wszystkich systemów obsługi zużytego oleju, zawiera przewód uziemiający o długości 7,6 m (25 stóp).
Systemy opróżniające Fas-Vac	
224667*	Podstawowy system Fas-Vac (bez zbiornika) zawiera pompę membranową 716 i osprzęt do zamocowania. Instrukcja obsługi 308154.
224700*	System o pojemności 60 l (16 galonów) zawiera pompę (224667), wózek (224665), zestaw do przechowywania nasadki (224666), wąż opróżniający (224669) i zbiornik o pojemności 60 l (16 galonów) (111468). Instrukcja obsługi 308154.
224763*	System o pojemności 60 l (16 galonów) (bez zbiornika) zawiera takie same elementy jak zestaw 224700 opisany powyżej, ale bez zbiornika. Instrukcja obsługi 308154.
224701*	System o pojemności 200 l (55 galonów) (bez zbiornika) zawiera pompę (224667), wózek na zbiornik 200 l (55 galonów) (111470), zestaw do przechowywania nasadki (224666) i wąż opróżniający (224702). Instrukcja obsługi 308154.
187359	Zawór czterokierunkowy, otwory 1/2 npt(f)

* Zestaw do zamocowania 224759 FLR i zestaw 110149 FRL należy zamówić osobno. Patrz instrukcja obsługi 308163.



224701

Węże, złącza i akcesoria

Filtry powietrza

Działanie odśrodkowe, 1/4, 3/8 i 1/2 npt (filtry 20 µm); 3/4 npt (filtry 40 µm), usuwanie wody i obcych cząstek z doprowadzanego powietrza.

110146	1/4 npt (fbe)	106148	3/8 npt (fbe)
106149	1/2 npt (fbe)	106150	3/4 npt (fbe)

Automatyczny spust filtru

106151	Spust pływakowy służący do automatycznego usuwania nagromadzonego materiału z zestawu filtru. 1/4 npt(m) (nie pasuje do filtru powietrza 110146).
--------	---

Regulatory powietrza

Zapewniają precyzyjną kontrolę ciśnienia powietrza na wylocie. Działanie w oparciu o informacje zwrotne zapewnia stałe ciśnienie pompy niezależnie od zapotrzebowania na powietrze i fluktuacji w ciśnieniu zasilania. (W przypadku regulatorów powietrza bez zestawów instalacyjnych wymagane dodatkowe złącza).

110318	1/4 npt (fbe)
110147	1/4 npt (fbe) ze wskaźnikiem
110234	3/8 npt (fbe)
109075	3/8 npt (fbe) ze wskaźnikiem
202858	3/8 npt(m) x 1/2 npsm(f) ze wskaźnikiem
104266	1/2 npt(fbe)
244844	1/2 npt(fbe) ze wskaźnikiem
207755	3/4 npt(fbe)
244845	3/4 npt(fbe) ze wskaźnikiem

Zestawy instalacyjne

Zestawy instalacyjne zawierają: zawór odcinający, regulatory, wskaźniki i złącza konieczne do normalnej instalacji.

218316	Zestawy instalacyjne do pomp membranowych Fast-Flo, Fire-Ball, Husky 307 i 716
224512	Zestawy instalacyjne do pomp Mini Fire-Ball 225 i Fire-Ball

Smarowniczki pneumatyczne

Zwiększają żywotność pompy i wydłużają jej ruchy dzięki nakładaniu odmierzonej ilości środka smarującego na wszystkie części ruchome silnika powietrznego pompy. Pokrętko regulacji i okienko wizerne umożliwiają dostosowanie ilości nakładanego środka smarującego.

214848	1/2 npt (fbe)
110148	1/4 npt (fbe)
214847	3/8 npt (fbe)
214849	3/4 npt (fbe)



106148



106151



109075



224512



214847

Wężę i złącza

Akcesoria

Maszyny łączone FRL	
Każda zawiera filtr, regulator, wskaźnik ciśnienia, smarowniczkę i złącza.	
110149	1/4 npt (fbe)
110150	3/8 npt (fbe)
217072	1/2 npt (fbe)
217073	3/4 npt (fbe)
Zawory spustowe odcinające powietrze	
Zamyka wlot powietrza do pompy i zwalnia ciśnienie powietrza znajdującego się w przewodzie za zaworem. Zalecany dla każdego przewodu z pompami ze spadkiem ciśnienia. (Uwaga: należy upewnić się, że zawór został zainstalowany poprawnie — niepoprawne zainstalowanie powoduje ciągłe uciekanie powietrza).	
110223	1/4 npt (fbe)
110224	3/8 npt (fbe)
110225	1/2 npt (fbe)
110226	3/4 npt (fbe)
107142	1/2 npt(mxf)
107141	3/4 npt(mxf)
Odcinające zawory kulowe do przewodu powietrznego, bez zwalniania ciśnienia.	
208390	1/4 npt(mbe)
208393	3/8 npt(mbe)
208630	1/2 npt(m) x 3/8 npt(f)
109077	3/4 npt(fbe)
118464	1 npt(fbe)
Szybkozłącze	
Pozwala na szybkie i wygodne podłączenie węży doprowadzających powietrze.	
208536	1/4 npt(fbe)
110198	3/8 npt(f)
110199	1/2 npt(f)
110200	3/4 npt(f)
Nypel szybkozłączny	
Umożliwia szybkie podłączenie węży doprowadzających powietrze do silnika pompy.	
169970	1/4 npt(m)
169967	1/4 npt(f)
169971	3/8 npt(m)
110196	1/2 npt(m)
110197	3/4 npt(m)
Pneumatyczny zawór iglicowy	
Kontroluje szybkość pompy, ograniczając przepływ powietrza do pompy lub innego urządzenia pneumatycznego.	
205090	Otwór wylotowy 1/4 npt(f); otwór wlotowy 1/4 npt(m)
206264	Otwór wylotowy 1/8 npt(f); otwór wlotowy 1/4 npt(m)
Zawór zwalnający ciśnienie powietrza	
Zapobiega działaniu pompy poza zalecanym ciśnieniem roboczym, otwierając się po uzyskaniu określonej wielkości ciśnienia.	
103347	6 bar (90 psi)
110065	4 bar (60 psi)



110150



110223



107142



208536



169970



205090



110065

Węże i złącza

Akcesoria

Wskaźnik ciśnienia powietrza	
Umożliwia kontrolę wzrokową ciśnienia powietrza kierowanego do pompy. Wartość znamionowa 14 bar (200 psi).	
110319	1/8 npt(m), dolny wlot; czarny
100960	1/4 npt(m), dolny wlot; czarny
101180	1/4 npt(m), dolny wlot; chrom
Kolektor powietrzny	
Umożliwia doprowadzanie powietrza do kilku pomp przy użyciu wspólnego przewodu powietrza. Otwór wlotu powietrza jest większy od otworów doprowadzających, aby zapewnić właściwy przepływ powietrza do wszystkich pomp.	
158990	Cztery otwory wylotowe; 3/8 npt(f)
601950	Trzy otwory wylotowe; 1/2 npt(f)
Zawór bezpieczeństwa	
Zapobiega uszkodzeniu pompy, automatycznie zamykając przewód powietrzny w celu zatrzymania pompy, jeśli wystąpi niekontrolowany wzrost parametrów, spowodowany opróżnieniem zbiornika lub przeciekiem węży.	
224040	3/4 npt (fbe)
Dmuchawy	
208627	Dmuchawa, 1/4 npt(f), do użytku ze złączem 208536.
236211	Dysza dmuchawy z zabezpieczeniem obraca się w dowolnym kierunku i nie można jej zdjąć. Ciśnienie na końcówce nie przekroczy 2 bar (30 psi), co wystarcza do czyszczenia. Maksymalne ciśnienie robocze 10 bar (150 psi). Do użytku ze złączem 208536.
Kompresory do opon	
236205	Kompresor do opon samochodów ciężarowych zawiera wąż o długości 30 cm (12 cali) z obrotową podwójną końcówką i miernikiem wysuwającym. Końcówka zbieżna pasuje do otworów w kołpakach samochodów osobowych i lekkich ciężarówek. Zakres miernika 0–8 bar (0–120 psi) w odstępach co 2 psi. Maksymalne ciśnienie robocze 18 bar (250 psi), wlot 1/4 npt(f).
236206	Kompresor do opon samochodów osobowych zawiera wąż o długości 30 cm (12 cali) z prostą końcówką i miernikiem wysuwającym. Końcówka zbieżna pasuje do otworów w kołpakach samochodów osobowych i lekkich ciężarówek. Doskonale nadaje się do używania na bębnach. Zakres miernika 0–6 bar (0–90 psi) w odstępach co 2 psi. Maksymalne ciśnienie robocze 18 bar (250 psi), wlot 1/4 npt(f).
218545	Końcówka do opon 1/4 npt(f), wytrzymała, uniwersalne narzędzie umożliwiające zwiększanie lub zmniejszanie ciśnienia powietrza.
Zawór wodny	
180685	Kurek do wody/płynu zapobiegającego zamarzaniu to wytrzymała, uniwersalna dysza dozująca wodę, płyn zapobiegający zamarzaniu lub płyn do spryskiwania szyb. Uszczelki z kauczuku nitylowego z wlotem 1/4 npt(f). Maksymalne ciśnienie 7 bar (100 psi).



Węże wzmocnione o dużej wytrzymałości

Wąż wzmocniany o dużej wytrzymałości, do użytku ze smarami, olejami i podkładami. Węże są czarne, z obu stron mają końcówki „męskie”. Wymienione węże do smarowania są uziemione na wypadek wyładowania elektrostatycznego.

Węże o średnicy wewnętrznej 1/4 cala i maksymalnej wartości ciśnienia 345 bar (5000 psi)		
Nr części	Długość	Złącza
109145	0,3 m (12 cali)	4,8 mm x 4,8 mm (1/8 cala x 1/8 cala) z ogranicznikiem zgięcia
109146	0,4 m (15 cali)	9,5 mm x 9,5 mm (3/8 cala x 3/8 cala)
109147	0,6 m (24 cale)	9,5 mm x 9,5 mm (3/8 cala x 3/8 cala)
109148	0,8 m (30 cali)	4,8 mm x 4,8 mm (1/8 cala x 1/8 cala) z ogranicznikiem zgięcia
109149	1,2 m (48 cali)	6,4 mm x 6,4 mm (1/4 cala x 1/4 cala)
109150	1,8 m (72 cale)	6,4 mm x 6,4 mm (1/4 cala x 1/4 cala)
109151	3,6 m (12 stóp)	6,4 mm x 6,4 mm (1/4 cala x 1/4 cala)
109152	4,6 m (15 stóp)	6,4 mm x 6,4 mm (1/4 cala x 1/4 cala)
109153	6,1 m (20 stóp)	6,4 mm x 6,4 mm (1/4 cala x 1/4 cala)
109154	7,6 m (25 stóp)	6,4 mm x 6,4 mm (1/4 cala x 1/4 cala)
109156	10,6 m (35 stóp)	6,4 mm x 9,5 mm (1/4 cala x 3/8 cala)
109157	12,2 m (40 stóp)	6,4 mm x 9,5 mm (1/4 cala x 3/8 cala)
109158	15,3 m (50 stóp)	6,4 mm x 9,5 mm (1/4 cala x 3/8 cala)



Wężę i złączę

Wężę smarujęcę

Wężę o średnicy wewnętrznej 3/8 cala i maksymalnej wartości ciśnienia 276 barów (4000 psi), npt (mbe)		
Nr części	Długość	Złączę
109160	0,3 m (12 cali)	6,4 mm x 12,7 mm (1/4 cala x 1/2 cala)
109161	0,62 m (24 cale)	9,5 mm x 9,5 mm (3/8 cala x 3/8 cala)
109162	1,2 m (48 cali)	9,5 mm x 9,5 mm (3/8 cala x 3/8 cala)
109163	1,8 m (72 cale)	9,5 mm x 9,5 mm (3/8 cala x 3/8 cala)
109165	4,6 m (15 stóp)	6,4 mm x 6,4 mm (1/4 cala x 1/4 cala)
109170	15,3 m (50 stóp)	6,4 mm x 9,5 mm (1/4 cala x 3/8 cala)
109169	12,2 m (40 stóp)	6,4 mm x 9,5 mm (1/4 cala x 3/8 cala)
109170	15,3 m (50 stóp)	6,4 mm x 9,5 mm (1/4 cala x 3/8 cala)

Wężę smarujęcę (olej)

Wężę o średnicy wewnętrznej 1/2 cala i maksymalnej wartości ciśnienia 207 barów (3000 psi), npt (mbe)		
Nr części	Długość	Złączę
220604	0,3 m (12 cali)	12,7 mm x 12,7 mm (1/2 cala x 1/2 cala)
110069	0,4 m (15 cali)	12,7 mm x 12,7 mm (1/2 cala x 1/2 cala)
220598	0,5 m (18 cali)	12,7 mm x 12,7 mm (1/2 cala x 1/2 cala)
220600	1,4 m (54 cale)	12,7 mm x 12,7 mm (1/2 cala x 1/2 cala)
220591	1,8 m (72 cale)	12,7 mm x 12,7 mm (1/2 cala x 1/2 cala)
220590	3,1 m (10 stóp)	12,7 mm x 12,7 mm (1/2 cala x 1/2 cala)
220592	4,9 m (16 stóp)	12,7 mm x 12,7 mm (1/2 cala x 1/2 cala)
220593	6,1 m (20 stóp)	12,7 mm x 12,7 mm (1/2 cala x 1/2 cala)
220608	7,6 m (25 stóp)	12,7 mm x 12,7 mm (1/2 cala x 1/2 cala)
221092	12,2 m (40 stóp)	12,7 mm x 12,7 mm (1/2 cala x 1/2 cala)
221093	15,3 m (50 stóp)	12,7 mm x 12,7 mm (1/2 cala x 1/2 cala)
237861	22,9 m (75 stóp)	12,7 mm x 19,1 mm (1/2 cala x 3/4 cala)
109108	0,4 m (18 cali)	19,1 mm x 19,1 mm (3/4 cala x 3/4 cala)
109105	1,8 m (72 cale)	19,1 mm x 19,1 mm (3/4 cala x 3/4 cala)
111010	3,0 m (10 stóp)	19,1 mm x 19,1 mm (3/4 cala x 3/4 cala)
237865	22,9 m (75 stóp)	12,7 mm x 25,4 mm (1/2 cala x 1 cal)
237866	15,2 m (50 stóp)	12,7 mm x 25,4 mm (1/2 cala x 1 cal)

Wąż o średnicy wewnętrznej 1 cala i maksymalnej wartości ciśnienia 8,7 bara (125 psi), npt (mbe)		
Nr części	Długość	Złączę
249058	15,2 m (50 stóp)	25,4 mm x 25,4 mm (1 cal x 1 cal)

Wąż o średnicy wewnętrznej 1 cala i maksymalnej wartości ciśnienia 14,6 bara (212 psi)		
Nr części	Długość	Złączę
241908	15,2 m (50 stóp)	25,4 mm x 25,4 mm (1 cal x 1 cal)
241907	9,1 m (30 stóp)	25,4 mm x 25,4 mm (1 cal x 1 cal)

Wężę na powietrze/wodę

Wężę na powietrze, wodę, środek zapobiegający zamarzaniu i płyn do spryskiwania szyb. Wężę mają kolor czerwony i na obu końcach mają „męskie” złączę.

Wąż spiralny o średnicy wewnętrznej 1/4 cala i maksymalnej wartości ciśnienia 12 barów (180 psi), npt (mbe)		
Nr części	Długość	Złączę
205600	15,2 m (50 stóp)	6,4 mm x 15,3 m (1/4 cala x 50 stóp)

Węże i złącza

Węże na powietrze/wodę

Wzmocniany tkaniną wąż o średnicy wewnętrznej 1/4 cala i maksymalnej wartości ciśnienia 12 barów (180 psi), npt (mbe)		
Nr części	Długość	Złącza
109123	0,5 m (18 cali)	6,4 mm x 6,4 mm (1/4 cala x 1/4 cala)
109124	1,2 m (4 stopy)	6,4 mm x 6,4 mm (1/4 cala x 1/4 cala)
109125	1,8 m (6 stóp)	6,4 mm x 6,4 mm (1/4 cala x 1/4 cala)
109126	3,1 m (10 stóp)	6,4 mm x 6,4 mm (1/4 cala x 1/4 cala)
109127	7,6 m (25 stóp)	6,4 mm x 12,7 mm (1/4 cala x 1/2 cala)
109128	12,2 m (40 stóp)	6,4 mm x 12,7 mm (1/4 cala x 1/2 cala)
218491	12,2 m (40 stóp)	9,5 mm x 6,4 mm (3/8 cala x 1/4 cala)
Węże o średnicy wewnętrznej 3/8 cala i maksymalnej wartości ciśnienia 12 barów (180 psi), npt (mbe)		
Nr części	Długość	Złącza
109129	0,4 m (15 cali)	9,5 mm x 12,7 mm (3/8 cala x 1/2 cala)
204560	0,5 m (18 cali)	9,5 mm x 9,5 mm (3/8 cala x 3/8 cala)
109130	1,2 m (4 stopy)	9,5 mm x 9,5 mm (3/8 cala x 3/8 cala)
203320	1,8 m (6 stóp)	9,5 mm x 9,5 mm (3/8 cala x 3/8 cala)
109131	3,1 m (10 stóp)	9,5 mm x 9,5 mm (3/8 cala x 3/8 cala)
110326	4,9 m (16 stóp)	6,4 mm x 9,5 mm (1/4 cala x 3/8 cala)
109132	7,6 m (25 stóp)	9,5 mm x 12,7 mm (3/8 cala x 1/2 cala)
109133	9,2 m (30 stóp)	9,5 mm x 12,7 mm (3/8 cala x 1/2 cala)
249181	12,2 m (40 stóp)	12,7 mm x 9,5 mm (1/2 cala x 3/8 cala)
109134	12,2 m (40 stóp)	9,5 mm x 12,7 mm (3/8 cala x 1/2 cala)
109135	18,3 m (60 stóp)	9,5 mm x 12,7 mm (3/8 cala x 1/2 cala)
Wąż o średnicy wewnętrznej 1/2 cala i maksymalnej wartości ciśnienia 12 barów (180 psi), npt (mbe)		
Nr części	Długość	Złącza
218093	0,56 m (22 cale)	12,7 mm x 12,7 mm (1/2 cala x 1/2 cala)
110046	1,2 m (4 stopy)	12,7 mm x 12,7 mm (1/2 cala x 1/2 cala)
205418	1,8 m (6 stóp)	12,7 mm x 12,7 mm (1/2 cala x 1/2 cala)
214656	3,1 m (10 stóp)	12,7 mm x 12,7 mm (1/2 cala x 1/2 cala)
248312	7,6 m (25 stóp)	12,7 mm x 12,7 mm (1/2 cala x 1/2 cala)
248313	15,2 m (50 stóp)	12,7 mm x 12,7 mm (1/2 cala x 1/2 cala)
Węże o średnicy wewnętrznej 3/4 cala i maksymalnej wartości ciśnienia 12 barów (180 psi), npt (mbe)		
Nr części	Długość	Złącza
110047	0,5 m (18 cali)	19,1 mm x 19,1 mm (3/4 cala x 3/4 cala)
110048	1,2 m (4 stopy)	19,1 mm x 19,1 mm (3/4 cala x 3/4 cala)
208610	1,8 m (6 stóp)	19,1 mm x 19,1 mm (3/4 cala x 3/4 cala)
214955	3,1 m (10 stóp)	19,1 mm x 19,1 mm (3/4 cala x 3/4 cala)
208611	7,6 m (25 stóp)	19,1 mm x 19,1 mm (3/4 cala x 3/4 cala)

Weże i złącza

Łączniki i złącza obrotowe rur

Tuleje — redukujące, standardowe i rozszerzające					
Nr części	Rozmiar gwintu (m x ż)	Nr części	Rozmiar gwintu (m x ż)	Nr części	Rozmiar gwintu (m x ż)
100030	1/4 cala x 1/8 cala	159841	3/8 cala x 1/4 cala	100206	1/2 cala x 1/4 cala
100081	1/2 cala x 3/4 cala	100615	3/4 cala x 1/4 cala	100505	3/4 cala x 3/8 cala
100896	3/4 cala x 1/2 cala	100380	1 cal x 1/2 cala	158586	1 cal x 3/4 cala
Reduktory rurowe					
Nr części	Rozmiar gwintu (m x ż)	Nr części	Rozmiar gwintu (m x ż)	Nr części	Rozmiar gwintu (m x ż)
150171	1/8 cala x 1/8 cala	159840	1/8 cala x 1/4 cala	156580	1/8 cala x 3/8 cala
150287	1/4 cala x 3/8 cala	159842	1/4 cala x 1/2 cala	150286	3/8 cala x 3/8 cala
156022	3/8 cala x 1/2 cala	168595	1/2 cala x 3/4 cala		
Złącza kątowe					
Nr części	Rozmiar gwintu (m x ż)	Nr części	Rozmiar gwintu (m x ż)	Nr części	Rozmiar gwintu (m x ż)
100840	1/4 cala x 1/4 cala	155699	3/8 cala x 3/8 cala	158683	1/2 cala x 1/2 cala
176393	3/4 cala x 3/4 cala				
Złączki nakrętne (standardowe)					
Nr części	Rozmiar gwintu	Nr części	Rozmiar gwintu	Nr części	Rozmiar gwintu
100451	1/8 cala	113093	1/4 cala	162024	3/8 cala
158581	1/2 cala	100385	3/4 cala	100474	1 cal
Złączki sześciokątne (standardowe i redukujące)					
Nr części	Rozmiar gwintu	Nr części	Rozmiar gwintu	Nr części	Rozmiar gwintu
151519	1/4 cala x 1/8 cala	156971	1/4 cala x 1/4 cala	156296	3/8 cala x 1/8 cala
165198	3/8 cala x 1/4 cala	156849	3/8 cala x 3/8 cala	162449	1/2 cala x 1/4 cala
159239	1/2 cala x 3/8 cala	158491	1/2 cala x 1/2 cala	194048	3/4 cala x 3/8 cala
157191	3/4 cala x 1/2 cala	175013	3/4 cala x 3/4 cala	158555	1 cal x 3/4 cala
Zasłepka z łbem czworokątnym					
Nr części	Rozmiar gwintu	Nr części	Rozmiar gwintu	Nr części	Rozmiar gwintu
111697	1/4 cala	100040	3/8 cala	100737	1/2 cala
104663	3/4 cala				
Reduktor obrotowy prosty*					
Nr części	Stały (m) x obrotowy (ż)	Nr części	Stały (m) x obrotowy (ż)	Nr części	Stały (m) x obrotowy (ż)
208434	1/8 cala x 1/4 cala	156823	1/4 cala x 1/4 cala	157705	1/4 cala x 3/8 cala
155665	3/8 cala x 3/8 cala	162505	3/8 cala x 1/2 cala	156684	1/2 cala x 1/2 cala
158256	1/2 cala x 3/8 cala	157785	3/4 cala x 3/4 cala	202965	1 cal x 3/4 cala
160022	1 cal x 1 cal				
Reduktor obrotowy 90°*					
Nr części	Stały (ż) x obrotowy (ż)	Nr części	Stały (ż) x obrotowy (ż)	Nr części	Stały (ż) x obrotowy (ż)
157676	1/4 cala x 1/4 cala	155677	3/8 cala x 3/8 cala	159801	3/8 cala x 1/2 cala
157416	1/2 cala x 1/2 cala	156589	3/4 cala x 3/4 cala		
Reduktor obrotowy prosty*					
Nr części	Stały (ż) x obrotowy (ż)	Nr części	Stały (ż) x obrotowy (ż)	Nr części	Stały (ż) x obrotowy (ż)
155570	1/4 cala x 1/4 cala	159153	3/8 cala x 1/4 cala	156173	3/8 cala x 3/8 cala
155653	1/2 cala x 1/4 cala	161077	1/2 cala x 3/8 cala	155865	1/2 cala x 1/2 cala
156172	3/5 cala x 3/4 cala	158383	1 cal x 1 cal		
Reduktor obrotowy 90°					
Nr części	Stały (m) x obrotowy (ż)	Nr części	Stały (m) x obrotowy (ż)	Nr części	Stały (m) x obrotowy (ż)
155541	1/4 cala x 1/4 cala	155495	3/8 cala x 1/4 cala	155494	3/8 cala x 3/8 cala
217430	3/8 cala x 1/2 cala	161037	1/2 cala x 3/8 cala	155470	1/2 cala x 1/2 cala
160327	3/4 cala x 3/4 cala				
Reduktor obrotowy 45°*					
Nr części	Stały (m) x obrotowy (ż)	Nr części	Stały (m) x obrotowy (ż)		
161889	3/8 cala x 3/8 cala	105281	3/4 cala x 3/4 cala		

*Po dokręceniu nie można zmienić pozycji



Węże i złącza

Rurki i złącza

Złącza rurkowe		
Maksymalna wartość ciśnienia 207 barów (3000 psi) przy odpowiedniej grubości ścianek rurki.		
Dwuzłączka rurkowa przepływowa, kolanko 90°		
Nr części	Śr. zewnętrzna rurki	
101012	5/8 cala	
101376	7/8 cala	
Dwuzłączka rurkowa — prosta		
Nr części	Śr. zewnętrzna rurki	
101009	5/8 cala	
101340	7/8 cala	
Łącznik „męski”		
Nr części	Śr. zewnętrzna rurki	Gwint
101339	7/8 cala	3/4 npt
Łącznik „żeński” — prosty		
Nr części	Śr. zewnętrzna rurki	Gwint
101008	5/8 cala	1/2 npt
101520	7/8 cala	3/4 npt
Trójnik rurkowy z „żeńskim” rozgałęzieniem		
Nr części	Śr. zewnętrzna rurki	Gwint
101013	5/8 cala	5/8 npt
101378	7/8 cala	3/4 npt

UWAGA: Skonsultuj się z lokalnym dystrybutorem w celu uzyskania dodatkowych informacji na temat wymagań złączy rurkowych (wysokociśnieniowe, niskociśnieniowe itd.) i zaleceń dotyczących złączy: Parker, AeroQuip, Weatherhead, Lenz, Crawford lub Imperial Eastmand.



Informacje techniczne

Zawsze należy korzystać z usług wykwalifikowanego instalatora i upewnić się, że instalator przestrzega szczegółowych instrukcji dołączonych do każdego produktu firmy Graco.

1. Zawsze używaj nowych rur. Upewnij się, że rury są czyste i wolne od rdzy i osadów.
2. W razie cięcia rury usuń zadziory i opiłki, które mogą uszkodzić zawory dozujące i elementy pomiarowe.
3. Przed podłączeniem zaworów dozujących i elementów pomiarowych zawsze przepłukuj system olejem.

Przewody powietrza

Przewód główny	Przewód rozgałęzienia	Model pompy
Rura o średnicy wewnętrznej 3/4 cala lub 1 cala	Rura o średnicy wewnętrznej 3/8 cala lub 1/2 cala	Fast-Ball; Mini Fire-Ball 225
Rura o średnicy wewnętrznej 3/4 cala lub 1 cala	Rura o średnicy wewnętrznej 1/2 cala	Fire-Ball

Przewody materiału

Te informacje dotyczą typowych wymagań natężenia przepływu w zastosowaniach motoryzacyjnych.

Przewody dopływu smaru podwozia (o maksymalnym ciśnieniu roboczym 345 barów — 5000 psi)		
Długość przewodu dopływu	Pompa zasilająca	Przewody dopływu hydraulicznego
Do 15 m (50 stóp)	50:1 Fire-Ball 300, 425	Rurka o średnicy zewnętrznej 5/8 cala i ścianie 0,109 cala
15 do 30 m (50 do 100 stóp)	50:1 Fire-Ball 300, 425	Rurka o średnicy zewnętrznej 5/8 cala i ścianie 0,109 cala
30 do 60 m (100 do 200 stóp)	50:1 Fire-Ball 300	N/D
30 do 60 m (100 do 200 stóp)	50:1 Fire-Ball 425	N/D
60 m (200 stóp) i więcej	50:1 Fire-Ball 300, 425	N/D
Przewody dopływu oleju silnikowego, smaru przekładniowego lub środka smarującego ATF (o maksymalnym ciśnieniu roboczym 69 barów — 1000 psi)		
Długość przewodu dopływu	Pompa zasilająca	Przewody dopływu hydraulicznego
Do 15 m (50 stóp)	5:1 Fire-Ball 300	Rurka o średnicy zewnętrznej 5/8 cala i ścianie 0,049 cala
Do 15 m (50 stóp)	10:1 Fire-Ball 425	Rurka o średnicy zewnętrznej 3/4 cala i ścianie 0,049 cala
15 do 30 m (50 do 100 stóp)	5:1 Fire-Ball 300	Rurka o średnicy zewnętrznej 3/4 cala i ścianie 0,049 cala
15 do 30 m (50 do 100 stóp)	10:1 Fire-Ball 425	Rurka o średnicy zewnętrznej 1 cala i ścianie 0,049 cala
30 do 60 m (100 do 200 stóp)	5:1 Fire-Ball 300	Rurka o średnicy zewnętrznej 1 cala i ścianie 0,049 cala
30 do 60 m (100 do 200 stóp)	10:1 Fire-Ball 425	Rurka o średnicy zewnętrznej 1 1/2 cala i ścianie 0,095 cala
60 m (200 stóp) i więcej	5:1 Fire-Ball 300	Rurka o średnicy zewnętrznej 1 1/2 cala i ścianie 0,095 cala
60 m (200 stóp) i więcej	10:1 Fire-Ball 425	Rurka o średnicy zewnętrznej 1 1/2 cala i ścianie 0,095 cala



Zestawy zbiornikowe

Pakiety dozowania materiału

Pakiety masowego dozowania oleju z pompą 3:1 Mini Fire-Ball® 225

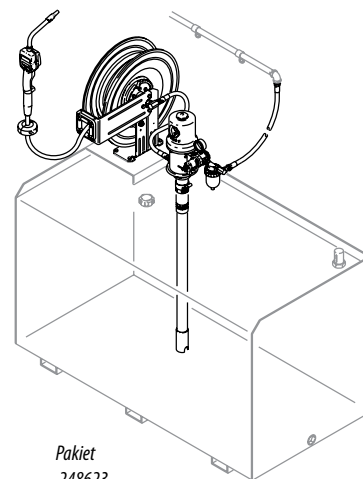
Pakiet pompy 3:1 Mini Fire-Ball 225	
248623*	Zawartość: pompa uniwersalna 3:1 Mini Fire-Ball 225 z reduktorem korka i rurką w dół (248097), bęben serii SD z węzłem do cieczy 15,2 m (50 stóp) x 12,7 mm (1/2 cala) (HPM65B), element pomiarowy LDMS (256215)
248622*	Zawartość: pompa uniwersalna 3:1 Mini Fire-Ball 225 z reduktorem korka i rurką w dół (248097), bęben serii SD z węzłem do cieczy 7,6 m (25 stóp) x 12,7 mm (1/2 cala) (HPM33B), element pomiarowy LDMS (256215)

*Zestaw wlotu bębna do nawijania węża 218549 (1/2 cala x 24 cale) należy zamówić osobno UWAGA: Nie zawiera zbiorników

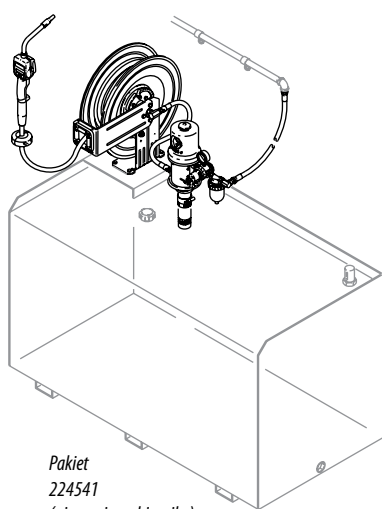
Pakiety masowego dozowania oleju z pompą 5:1 Deluxe Fire-Ball 300

Pakiet pompy 5:1 Fire-Ball 300	
241633*	Zawartość: pompa uniwersalna 5:1 Fire-Ball 300 (203876), regulator/wskaźnik 9,5 mm (3/8 cala) (109075), złącze 9,5 mm (3/8 cala) x 9,5 mm (3/8 cala) (156849), reduktor korka 50,8 mm (2 cale) (222308), bęben serii SD z węzłem 7,6 m (25 stóp) x 12,7 mm (1/2 cala) (HPM33B), element pomiarowy SDMS (255350)
224541*	Zawartość: pompa uniwersalna 5:1 Fire-Ball 300 (203876), regulator/wskaźnik 9,5 mm (3/8 cala) (109075), złącze 9,5 mm (3/8 cala) x 9,5 mm (3/8 cala) (156849), reduktor korka 50,8 mm (2 cale) (222308), bęben serii SD z węzłem 15,3 m (50 stóp) x 12,7 mm (1/2 cala) (HPM65B), wąż 45,7 cm (18 cali) (220598), 90-stopniowy obrotowy wlot na bębnie węża (157416), element pomiarowy SDMS (255350)
244038*	Zawartość: pompa uniwersalna 5:1 Fire-Ball 300 (203876), regulator/wskaźnik 9,5 mm (3/8 cala) (109075), złącze 9,5 mm (3/8 cala) x 9,5 mm (3/8 cala) (156849), reduktor korka 50,8 mm (2 cale) (222308), bęben serii SD z węzłem 15,3 m (50 stóp) x 12,7 mm (1/2 cala) (HPM65B), wąż 45,7 cm (18 cali) (220598), 90-stopniowy element obrotowy (157416), element pomiarowy SDPS (255200)
224534*	Dozowanie ze zbiorników poziomych za pomocą pakietu pompy 5:1 Fire-Ball 300. Zawartość: pompa uniwersalna 5:1 Fire-Ball 300 (203876), regulator 9,5 mm (3/8 cala) (109075), filtr powietrza (106148), złącze 9,5 mm (3/8 cala) x 9,5 mm (3/8 cala) (156849), bęben serii SD z węzłem 15,3 m (50 stóp) x 12,7 mm (1/2 cala) (HPM65B), zawór spustowy (106151), zestaw węża 182,9 cm (72 cale) (222063), termiczny zawór spustowy (237893), 90-stopniowy element obrotowy (157416), element pomiarowy SDMS (255350)

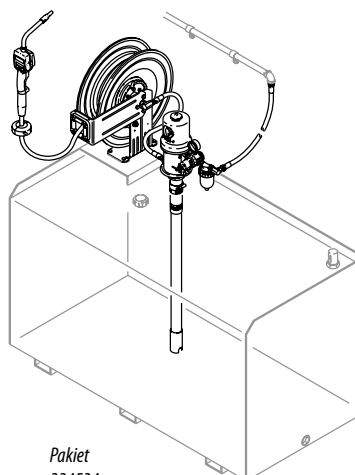
*Zestaw wlotu bębna do nawijania węża 218549 (1/2 cala x 24 cale) należy zamówić osobno UWAGA: Nie zawiera zbiorników



Pakiet
248623
(nie zawiera zbiornika)



Pakiet
224541
(nie zawiera zbiornika)



Pakiet
224534
(nie zawiera zbiornika)

Indeks

Nr części	Nr strony	Nr części	Nr strony	Nr części	Nr strony	Nr części	Nr strony
3A0138.....	47, 48	24D598.....	17	103347.....	72	110200.....	72
15B750.....	6	24D599.....	17	104266.....	12, 15, 24, 25, 36, 71	110201.....	65
15C502.....	12, 14	24D600.....	16	104663.....	76	110202.....	65
15D702.....	7	24D601.....	17	105281.....	76	110203.....	65
15M308.....	6, 61	24D604.....	17	106148.....	15, 29, 71, 78	110216.....	65
15M309.....	6, 61	24D605.....	17	106149.....	15, 29, 71	110218.....	65
15T366.....	6, 61	24D608.....	17	106150.....	29, 71	110223.....	15, 27, 29, 38, 72
15T367.....	6, 61	24D989.....	51	106151.....	71, 78	110224.....	15, 27, 29, 38, 72
15T368.....	6, 61	24D990.....	51	107141.....	72	110225.....	12, 15, 27, 29, 72
15T369.....	6, 61	24D991.....	51	107142.....	72	110226.....	15, 27, 29, 72
15T370.....	6, 61	24D992.....	51	108190.....	38	110234.....	26, 71
15T998.....	5	24D993.....	51	108202.....	69, 70	110236.....	54
15T999.....	5	24D994.....	51	108203.....	70	110237.....	54
24A217.....	52	24D995.....	51	108204.....	69	110285.....	54
24A218.....	51, 52	24D996.....	51	108458.....	15	110314.....	15
24A219.....	52	24D997.....	51	108491.....	70	110318.....	38, 71
24A220.....	52	24D998.....	51	108537.....	12, 15	110319.....	73
24A221.....	52	24D999.....	51	108867.....	70	110326.....	75
24A222.....	52	24E001.....	51	109054.....	26	110702.....	67
24A224.....	53	24E002.....	51	109064.....	53	110703.....	67
24A934.....	52	24E006.....	28	109075.....	12, 15, 20, 22, 23,	110704.....	67
24A935.....	52	24E007.....	28		36, 38, 71, 78	110705.....	67
24A936.....	52	24E008.....	28	109077.....	72	110706.....	67
24A937.....	52	24E009.....	28	109105.....	13, 31, 38, 74	110709.....	67
24A938.....	52	24E010.....	28	109108.....	13, 31, 74	110710.....	67
24A939.....	52	24E011.....	28	109123.....	31, 75	110711.....	67
24A940.....	52	24E166.....	70	109124.....	75	110712.....	67
24A941.....	52	24E167.....	70	109125.....	10, 31, 38, 75	110713.....	67
24A942.....	52	100030.....	76	109126.....	75	110877.....	15
24A943.....	52	100040.....	76	109127.....	75	110878.....	15
24A944.....	52	100054.....	66, 67	109128.....	75	110906.....	15
24A945.....	52	100081.....	76	109129.....	75	110907.....	15
24A946.....	52	100206.....	76	109130.....	75	111010.....	74
24A947.....	52	100220.....	14	109131.....	75	111468.....	71
24A948.....	52	100380.....	76	109132.....	75	111470.....	14, 27, 71
24A949.....	52	100385.....	76	109133.....	75	111474.....	70
24A950.....	52	100451.....	76	109134.....	75	111511.....	38
24A951.....	52	100474.....	76	109135.....	75	111697.....	76
24B624.....	29	100505.....	76	109145.....	66, 73	111931.....	70
24B634.....	29	100611.....	38	109146.....	73	112087.....	15
24B766.....	29	100615.....	76	109147.....	73	112119.....	29
24B812.....	51	100737.....	76	109148.....	64, 66, 73	112196.....	65
24B813.....	51	100833.....	66, 67	109149.....	73	112197.....	42
24B814.....	51	100834.....	66, 67	109150.....	26, 73	112198.....	42
24B815.....	51	100835.....	67	109151.....	26, 73	112202.....	42
24B816.....	51	100837.....	67	109152.....	73	112255.....	66
24C100.....	53	100840.....	76	109153.....	73	112353.....	15
24C437.....	52	100846.....	67	109154.....	73	113093.....	76
24C438.....	52	100847.....	67	109156.....	73	113497.....	29, 38
24C440.....	52	100848.....	67	109157.....	73	114017.....	61
24C442.....	52	100854.....	67	109158.....	73	114829.....	42
24C443.....	52	100896.....	76	109160.....	74	115042.....	16, 17, 28, 38
24C444.....	52	100960.....	12, 15, 24, 25, 36, 73	109161.....	74	116229.....	70
24C445.....	52	100970.....	66, 67	109162.....	74	118464.....	72
24C537.....	52	100971.....	66	109163.....	26, 74	119278.....	7
24C538.....	51, 52	101008.....	77	109165.....	26, 74	119572.....	5
24C539.....	52	101009.....	77	109167.....	26	119577.....	68
24C637.....	29, 38, 70	101012.....	77	109169.....	74	150171.....	76
24C772.....	52	101013.....	77	109170.....	74	150286.....	76
24C793.....	52	101078.....	15	110046.....	75	150287.....	51, 76
24D132.....	53	101180.....	73	110047.....	75	150622.....	66
24D133.....	53	101277.....	66	110048.....	16, 17, 75	151519.....	76
24D197.....	51	101281.....	67	110065.....	72	154616.....	69
24D198.....	51	101283.....	67	110069.....	74	155332.....	6, 61
24D199.....	51	101287.....	67	110127.....	14	155470.....	13, 26, 76
24D200.....	51	101297.....	67	110146.....	15, 29, 38, 71	155494.....	13, 14, 26, 76
24D590.....	16	101312.....	67	110147.....	15, 29, 38, 71	155495.....	76
24D591.....	16	101339.....	77	110148.....	15, 71	155541.....	26, 31, 76
24D592.....	17	101340.....	77	110149.....	15, 70, 71, 72	155570.....	37, 76
24D593.....	17	101376.....	77	110150.....	15, 72	155653.....	76
24D594.....	16	101378.....	77	110196.....	29, 72	155665.....	76
24D595.....	17	101520.....	77	110197.....	72	155677.....	76
24D596.....	16	101604.....	67	110198.....	26, 72	155699.....	76
24D597.....	16	101605.....	67	110199.....	29, 72	155836.....	66

Indeks

Nr części	Nr strony	Nr części	Nr strony	Nr części	Nr strony	Nr części	Nr strony
155865	76	194048	76	205102	24, 25	218491	75
156022	38, 76	196471	54, 61	205148	24	218545	51, 73
156172	76	200020	66	205337	26	218549	51, 53, 78
156173	76	200021	66	205339	23, 24, 25	218550	51, 53
156296	76	200325	65, 66	205394	24, 36	218591	53, 54
156580	76	200326	12, 13, 20, 21, 23, 24, 25, 26, 37, 40	205395	24, 25, 36	218670	53
156589	76	200389	64, 65, 66	205418	13, 26, 38, 75	218671	53
156684	76	201701	57	205532	66	218672	53
156789	69	201881	66	205554	66	218673	53
156823	76	202577	26, 37, 64, 65	205568	66	218674	53
156849	26, 76, 78	202579	65	205582	66	218675	53
156971	38, 76	202600	65	205592	66	218676	53
157191	76	202650	66	205600	74	218677	53
157416	76, 78	202654	67	205626	11, 12	218678	53
157676	76	202858	29, 71	205699	24, 25	218969	69, 70
157705	76	202869	27	206199	29	218970	70
157785	70, 76	202965	76	206264	72	220107	54
158256	76	203156	13	206405	21, 37	220110	54
158383	76	203198	65, 66	206496	37	220112	54
158491	76	203265	57	206502	37	220168	31
158555	76	203320	13, 26, 75	206655	36	220170	21
158581	76	203497	66	206656	36	220171	21
158586	76	203504	66	206699	21, 37	220590	74
158683	76	203521	52	206700	21, 37	220591	13, 74
158990	73	203522	52	207279	24, 25	220592	74
159153	76	203523	52	207361	36, 40	220593	74
159239	76	203524	52	207366	36, 40	220596	38
159801	76	203525	52	207367	36	220598	13, 74, 78
159840	76	203526	52	207468	25	220600	74
159841	76	203597	65	207561	14, 27	220604	74
159842	51, 76	203622	12, 14, 20, 23, 27, 41	207562	14, 27	220608	74
159952	14, 27	203650	14, 20, 22, 23, 27, 41	207579	13	220653	20, 22, 25, 26
160022	76	203655	57	207651	24, 29	220654	20, 22, 23, 26, 36
160327	13, 31, 76	203664	22	207738	60	220969	70
160754	13, 26	203687	57	207739	60	221007	70
161037	76	203688	12, 13, 14, 15	207742	60	221092	74
161077	76	203697	42, 65	207755	71	221093	74
161889	76	203701	42	207946	65	221146	70
162024	76	203702	42	207947	65	222011	29, 70, 71
162225	24, 25	203703	42	207948	65	222051	10
162449	76	203716	25	208009	69	222058	13, 21, 37
162505	76	203857	12, 36	208390	72	222059	20, 22, 26
165198	76	203872	12, 36	208393	72	222060	23, 36, 40
168085	13	203876	12, 78	208434	76	222061	14, 23, 36, 40
168595	76	203976	22, 23	208536	26, 29, 72, 73	222062	12, 13, 15
169967	72	203987	13, 15	208610	24, 28, 75	222063	12, 13, 15, 36, 78
169970	29, 72	203992	14	208611	75	222065	12, 36
169971	26, 72	204072	66	208627	73	222066	12, 13, 15, 36
171818	13	204076	14, 36	208630	72	222067	36
172405	14	204082	65	210880	13	222068	12, 13, 15
175013	76	204083	65	213012	31	222069	22
176393	76	204084	65	213013	31	222070	22, 23, 26
176684	14	204085	65	214570	37	222071	36
178670	54	204095	36	214583	14, 31	222072	20, 23, 26, 36
180199	15	204121	23	214584	31	222073	23
180685	51, 73	204130	26	214656	75	222074	23
180698	53	204134	20, 22	214658	41	222075	36
185416	58, 62	204144	14, 27, 37	214847	15, 71	222076	24, 25, 26, 36
187359	71	204204	66	214848	15, 71	222077	37
187479	38	204254	12, 36	214849	71	222078	21
187754	14	204264	36	214925	65	222079	37
188843	26	204351	22	214926	65	222080	21, 26
190125	38	204353	23	214955	75	222081	21, 26
191126	14	204385	14, 23, 24, 25, 27	215964	31	222082	37
191128	14	204461	23, 24, 25	217072	12, 15, 72	222085	36
191131	14	204467	23	217073	72	222086	36
191287	61	204560	13, 75	217359	14, 31	222087	12
191288	61	204574	12, 13, 20, 21, 22,	217430	76	222090	68, 69
191289	61	23, 24, 25, 26, 37, 40, 41	218093	13, 75	222095	12, 36
191294	61	204741	53	218112	31	222103	10
191295	61	204897	66	218115	10	222104	10
191782	57, 58	204929	66	218316	10, 31, 71	222118	15, 31
191783	57, 58	205054	14, 27	218340	53	222119	15, 31
191784	57, 58	205090	72	218341	53	222148	71

Indeks

Nr części	Nr strony	Nr części	Nr strony	Nr części	Nr strony	Nr części	Nr strony
222149	70	225728	12	238108	11, 12	242055	64, 65
222178	71	225773	22	238125	14	242056	22, 23, 26, 64, 65
222225	53	225781	24	238245	12, 13, 15	242057	64, 65
222243	14, 23, 27	225782	12	238246	13, 15	242058	64, 65
222245	23	225786	12	238247	13	243161	37
222308	10, 12, 13, 14, 15, 78	225827	22	238371	61	243392	57
222383	23, 26	225844	42	238400	58	243599	57
222404	24	225852	12	238428	29, 38	243600	57
222417	53	225853	12	238429	15	243601	57
222602	10	225880	41	238431	15	243602	57
222629	54	225914	42	238432	15	243603	57
222641	54	225931	12	238433	15	243604	57
222645	54	226012	22	238434	15	243650	69
222902	40	226013	23	238435	37	243669	29, 38
223107	36	226018	24	238436	37	243817	36
223108	24	226269	37	238437	37	243818	36
223187	66	226289	41	238438	37	243835	61
223344	24, 25, 26, 36	226290	42	238439	37	243836	61
223448	54	226342	37	238440	37	243837	61
223695	70	226940	31	238555	61	243992	57
223696	70	226941	31	238592	14	244038	78
223697	70	226942	31	238593	14	244055	69
223700	26, 40	226943	31	238595	14	244075	59
223701	26, 40	226944	31	238596	14	244076	59
223845	20, 23, 26, 36	226945	31	238636	58	244628	12
223846	24, 25, 26, 36	226947	30, 31	238637	58	244635	25
223888	38, 70	226948	30, 31	238638	58	244636	25
223920	58	226951	30, 31	238639	58	244637	25
223952	28	226952	31	238640	58	244657	28
223965	70	226953	31	238641	58	244658	24
224023	37	233807	22, 23, 64	238642	58	244679	38
224040	73	233933	64	238643	58	244680	38
224266	24, 25	234237	37	238646	58	244681	38
224267	25	234423	54	238647	58	244682	38
224444	53	234902	32	238765	29	244844	24, 25, 29, 71
224512	12, 71	235346	69	238866	68, 69, 70	244845	71
224534	78	235878	57, 58, 59	238899	15, 29	244846	12
224541	78	235901	57, 58, 59	239301	69	244847	12
224569	65	235998	15, 40	239302	69	244905	24, 25
224579	14, 36	236054	13, 14, 15, 29, 31, 38	239663	37	244906	25
224665	71	236058	20, 26	239702	10	245410	50
224666	71	236171	65, 66	239703	10	245694	22
224667	71	236205	73	239705	41	245695	22
224669	71	236206	73	239706	54	245696	23
224700	71	236211	73	239707	41	246775	11, 12
224701	71	236265	70	239729	25, 36	246781	20
224702	71	236267	29	239730	25, 36	246903	12
224741	39, 40	236273	29	239731	25	246904	12
224742	39	236753	39	239824	54, 59	246906	12
224751	40	236754	39, 40	239829	61	246907	12
224752	40	236778	13	239877	22	246909	20
224759	70, 71	236864	40	239887	23, 36	246910	20
224762	70	236865	40	239888	23, 25, 36	246911	20
224763	71	237075	12, 13	239949	61	246913	20
224825	37	237129	31	239950	61	246914	20
224826	37	237130	31	239951	61	246915	20
224835	29, 38, 70	237131	31	239952	29	246916	20
224872	64	237132	31	239965	26	246917	20
224873	68, 69, 70	237133	31	239966	26, 37	247335	25
224912	40	237134	31	240416	61	247336	25
224915	40	237160	38	240417	15	247337	25
224916	40	237526	11, 12	240418	15	247435	7
224955	70	237601	15	240429	15	247436	4, 7
225006	23	237653	39	240453	61	247443	40
225014	23	237728	49	240684	70	247450	40
225016	23	237861	74	240685	70	247453	59
225026	23	237865	74	240832	69, 70	247540	40
225094	12	237866	74	241246	26	247712	62
225272	69	237873	53	241633	78	247713	62
225376	41	237874	53	241657	29	247714	62
225378	41	237879	49	241663	14, 27	247715	62
225380	41	237893	15, 78	241906	29, 38, 70	247716	62
225384	41	237904	40	241907	74	247717	62
225640	12	237932	49, 53	241908	74	247718	63
225642	12	237944	53	241910	49	247721	63

Indeks

Nr części	Nr strony	Nr części	Nr strony	Nr części	Nr strony	Nr części	Nr strony
247722	63	255856	61	306460	65	312371	28
247723	63	255857	61, 62	306520	12, 13	312373	28
247724	63	255858	61, 62	306523	23	312375	28
247725	63	255859	63	306531	18, 37	312376	28
247759	61	255861	61	306556	23, 24, 25	312417	7
247760	61	255885	6, 61	306674	18	312668	55
247890	17	255921	63	306875	41	312789	62
247891	17	256164	62	306876	42	312862	16, 17
247894	17	256215	51, 55, 61, 78	306982	18	312863	28
247895	17	256216	51, 55	307427	30	312865	56
247969	16	256282	6	307637	10	312877	29
247973	28	256285	4, 7	307727	69, 70	312964	7
247974	28	256482	6	307742	54	313008	5
247975	28	256483	6	307878	22, 26	313013	6
247976	28	256484	6	307879	37	313046	6
247977	28	256485	6	307880	23, 24, 25, 26, 36	313048	59
247978	28	256486	6	307882	21	313104	5
247979	28	256487	6	307883	12, 13, 36	313106	5
247980	28	256488	6	307884	12, 13	313108	5
247981	28	256556	60	307906	8, 10	313112	5
248097	12, 78	256634	4, 5	307965	59	313114	5
248230	11, 12	256635	5	308035	70	313431	45, 46, 48
248296	15	256636	5	308069	37	313938	44
248312	75	256637	5	308149	40	512874	26
248313	75	256638	5	308154	71	601950	73
248324	15	256719	6	308155	39	647016	29, 38, 70
248417	7	256786	60	308156	40	685984	29, 38
248418	7	256787	60	308163	71	948392	26
248419	7	256788	60	308306	42, 66	948393	26
248421	7	256789	60	308326	29	965124	24
248622	78	256836	56	308335	13	965129	25
248623	78	256837	56	308368	29	DOB005	29
248632	68, 69	256838	56	308390	39	DOB525	29
248918	32	256839	56	308391	39	DOF005	29
249058	74	257120	6	308395	40	DOF525	29
249181	75	257539	6	308403	14	DOK005	29
249294	32	257556	6	308441	29	DOK525	29
249440	6, 54	258693	51, 55	308479	29	D03005	29
249771	32	258694	51, 55	308546	49	D03255	29
249783	32	260000	35	308553	29	D05007	29
249821	32	260020	35	308573	29	D05277	29
253486	32	260022	35	308639	29	D31255	29, 38
253487	32	260025	35	308642	57, 58, 63	DB5525	29
253494	32	260078	35	308667	68	DF3525	29
253601	60	260079	35	308687	59	DK3525	29
253683	32	260082	35	308719	69, 70	HEH13D	52
255143	17	260083	35	308777	18	HEH33D	44
255200	4, 6, 56, 78	260100	33, 34	308883	18	HEL13D	44, 52
255231	4, 5	260101	33, 34	308896	42	HEL15D	44, 52
255277	55	260102	33, 34	308981	29	HEL23D	44, 52
255348	51, 56	260104	33, 34	309194	69	HEL25D	44, 52
255349	13, 56	260105	33, 34	309345	24, 25	HEL33D	44
255350	51, 56, 78	260106	33, 34	309351	12	HEM23D	44, 52
255351	56	260108	33, 34	309353	38	HEM33D	44, 51, 52
255352	56	260109	33, 34	309407	18	HPH1DA	46
255353	56	260110	34	309442	50	HPH1DB	46
255354	56	260111	34	309868	12	HPH1DC	46
255355	56	260112	34	309869	8	HPH1DD	46
255356	56	260113	34	309966	18	HPH1DE	46
255370	6	260114	34	309967	20	HPH1DF	46
255459	60, 61, 62	260124	34	311211	16	HPH5DA	46
255460	60, 61, 62	260145	34	311216	32	HPH5DB	46
255461	61, 62	260238	34	311238	16, 17, 28	HPH5DC	46
255470	60, 61, 62	260306	33, 34	311304	35	HPH5DD	46
255731	5	260415	34	311305	34	HPH5DE	46
255751	55, 61	260521	35	311306	34	HPH5DF	46
255793	63	260523	35	311307	34	HPH15A	46
255800	56	263265	29	311690	16	HPH15B	46
255801	56	286211	37	311717	17	HPH15C	46
255802	56	286517	37	311825	17	HPH15D	46
255803	56	286621	37	311826	17	HPH15E	46
255852	61	306271	65	311831	16	HPH23A	46
255853	61	306436	41	311832	16	HPH23B	46
255854	61	306449	69	311833	17	HPH23C	46
255855	61	306455	42	312350	40	HPH23D	46

Indeks

Nr części	Nr strony	Nr części	Nr strony	Nr części	Nr strony	Nr części	Nr strony
HPH23E	46	HRL65D	45	HSM33A	48		
HPH23F	46	HRL65E	45	HSM33B	48		
HPH55A	46	HRL65F	45	HSM33F	48		
HPH55B	46	HRM33D	46	HSM33G	48		
HPH55C	46	HRM33E	46	HSM65A	48		
HPH55D	46	HRM65A	45	HSM65B	48		
HPH55E	46	HRM65B	45, 51	HSM65F	48		
HPH55F	46	HRM65C	45	HSM65G	48		
HPL23A	46	HRM65D	45	HSMC8A	48		
HPL23B	46	HRM65E	45	HSMC8B	48		
HPL23C	46	HRM65F	45	HSMC8F	48		
HPL23D	46	HSH1DA	48	HSMC8G	48		
HPL23E	46	HSH1DB	48	HSMCFA	48		
HPL23F	46	HSH1DF	48	HSMCFB	48		
HPL25A	46	HSH1DG	48	HSMCFF	48		
HPL25B	46	HSH5DA	48	HSMCFG	48		
HPL25C	46	HSH5DB	48	HSMDS5A	48		
HPL25D	46	HSH5DF	48	HSMDS5B	48		
HPL25E	46	HSH5DG	48	HSMDS5F	48		
HPL25F	46	HSH15A	48	HSMDS5G	48		
HPL33A	46	HSH15B	48	HSMDDA	48		
HPL33B	46	HSH15F	48	HSMddb	48		
HPL33C	46	HSH15G	48	HSMddf	48		
HPL33D	46	HSH55A	48	HSMddg	48		
HPL33E	46	HSH55B	48	HSPB8A	48		
HPL33F	46	HSH55F	48	HSPB8B	48		
HPL56A	46	HSH55G	48	HSPB8F	48		
HPL56B	46	HSHCSA	48	HSPB8G	48		
HPL56C	46	HSHCSB	48				
HPL56D	46	HSHCSF	48				
HPL56E	46	HSHCSG	48				
HPL56F	46	HSHCDA	48				
HPL65A	46	HSHCDB	48				
HPL65B	46	HSHCDF	48				
HPL65C	46	HSHCDG	48				
HPL65D	46	HSHFFA	48				
HPL65E	46	HSHFFB	48				
HPL65F	46	HSHFFF	48				
HPM3BA	46	HSHFFG	48				
HPM3BB	46	HSL25A	48				
HPM3BC	46	HSL25B	48				
HPM3BD	46	HSL25F	48				
HPM3BE	46	HSL25G	48				
HPM3BF	46	HSL33A	48				
HPM6DA	46	HSL33B	48				
HPM6DB	46	HSL33F	48				
HPM6DC	46	HSL33G	48				
HPM6DD	46	HSL56A	48				
HPM6DE	46	HSL56B	48				
HPM6DF	46	HSL56F	48				
HPM33A	46	HSL56G	48				
HPM33B	46, 51, 78	HSL65A	48				
HPM33C	46	HSL65B	48				
HPM33F	46	HSL65F	48				
HPM65A	46	HSL65G	48				
HPM65B	46, 78	HSLC8A	48				
HPM65C	46	HSLC8B	48				
HPM65D	46	HSLC8F	48				
HPM65E	46	HSLC8G	48				
HPM65F	46	HSLD5A	48				
HRH55A	45	HSLD5B	48				
HRH55B	45, 51	HSLD5F	48				
HRH55C	45	HSLD5G	48				
HRH55D	45	HSLE3A	48				
HRH55E	45	HSLE3B	48				
HRH55F	45	HSLE3F	48				
HRL56A	45	HSLE3G	48				
HRL56B	45, 51	HSM3BA	48				
HRL56C	45	HSM3BB	48				
HRL56D	45	HSM3BF	48				
HRL56E	45	HSM3BG	48				
HRL56F	45	HSM6DA	48				
HRL65A	45	HSM6DB	48				
HRL65B	45	HSM6DF	48				
HRL65C	45	HSM6DG	48				



O FIRMIE GRACO

Firma Graco, założona w 1926 roku, należy do czołowych producentów elementów i systemów transferu płynów na świecie. Produkty Graco służą do przemieszczania, pomiaru, dozowania oraz użytkowania płynów i materiałów lepkich stosowanych do smarowania pojazdów oraz w zastosowaniach komercyjnych i przemysłowych.

Firma osiągnęła sukces dzięki nieustannemu dążeniu do doskonałości technicznej, produkcji na poziomie światowym i doskonałej obsłudze klientów. Współpracując ściśle z wykwalifikowanymi dystrybutorami, firma Graco oferuje systemy, produkty i technologie, które ustanawiają standardy jakościowe w wielu branżach zajmujących się hydrauliką płynów. Firma Graco dostarcza wyposażenie do wykonywania powłok wykończeniowych, powłok ochronnych i lakierniczych, smarowania i dozowania środków klejących i uszczelniających do urządzeń dla budownictwa. Ciągłe inwestycje firmy Graco w branży hydraulicznej owocują innowacyjnymi rozwiązaniami dla różnorodnych rynków na całym świecie.

LOKALIZACJE GRACO

KONTAKT

ADRES POCZTOWY
P.O. Box 1441
Minneapolis, MN 55440-1441
Telefon: 612 623 6000
Faks: 612 623 6777

AMERYKA PŁN. I PŁD.

MINNESOTA
Centrala światowa
Graco Inc.
88-11th Avenue N.E.
Minneapolis, MN 55413

EUROPA

BELGIA
Centrala europejska
Graco BVBA
Industrieterrein-Oude Bunders
Slakweidestraat 31
3630 Maasmechelen,
Belgia
Telefon: 32 89 770 700
Faks: 32 89 770 777

DALEKI WSCHÓD

JAPONIA
Graco K.K.
1-27-12 Hayabuchi
Tsuzuki-ku
Yokohama City, Japan 2240025
Telefon: 81 45 593 7300
Faks: 81 45 593 7301

DALEKI WSCHÓD

CHINY
Graco Hong Kong Ltd.
Shanghai Representative Office
Building 7
1029 Zhongshan Road
South Huangpu District
Shanghai 200011
The People's Republic of China
Telefon: 86 21 649 50088
Faks: 86 21 649 50077

DALEKI WSCHÓD

KOREA
Graco Korea Inc.
Choheung Bank Building
4th Floor #1599
Gwanyang-Dong, Dongan-Ku,
Anyang-Si, Gyunggi-Do,
Korea 431-060
Telefon: 82 (Korea) 31 476 9400
Faks: 82 (Korea) 31 476 9801

Wszystkie dane zawarte w niniejszym dokumencie w formie pisemnej lub graficznej odzwierciedlają informacje aktualne w momencie oddawania go do druku.
Firma Graco zastrzega sobie prawo do wprowadzania zmian bez powiadomienia.

Firma Graco posiada certyfikat ISO 9001.

Europa
+32 89 770 700
FAKS: +32 89 770 777
WWW.GRACO.BE